

Catalogo ricambi

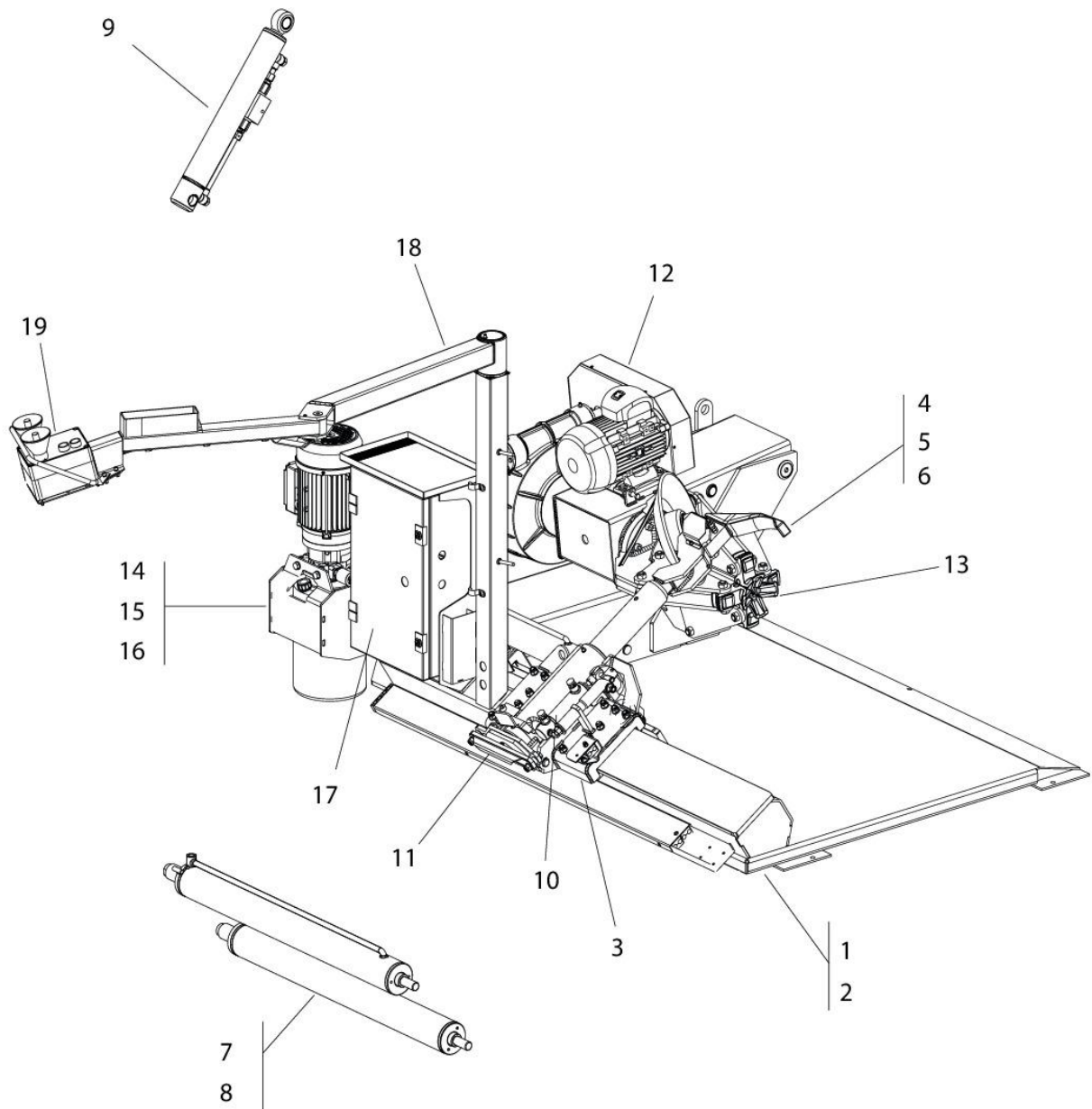
Spare Parts



TB128S DL N

07/2020 (4-139225)

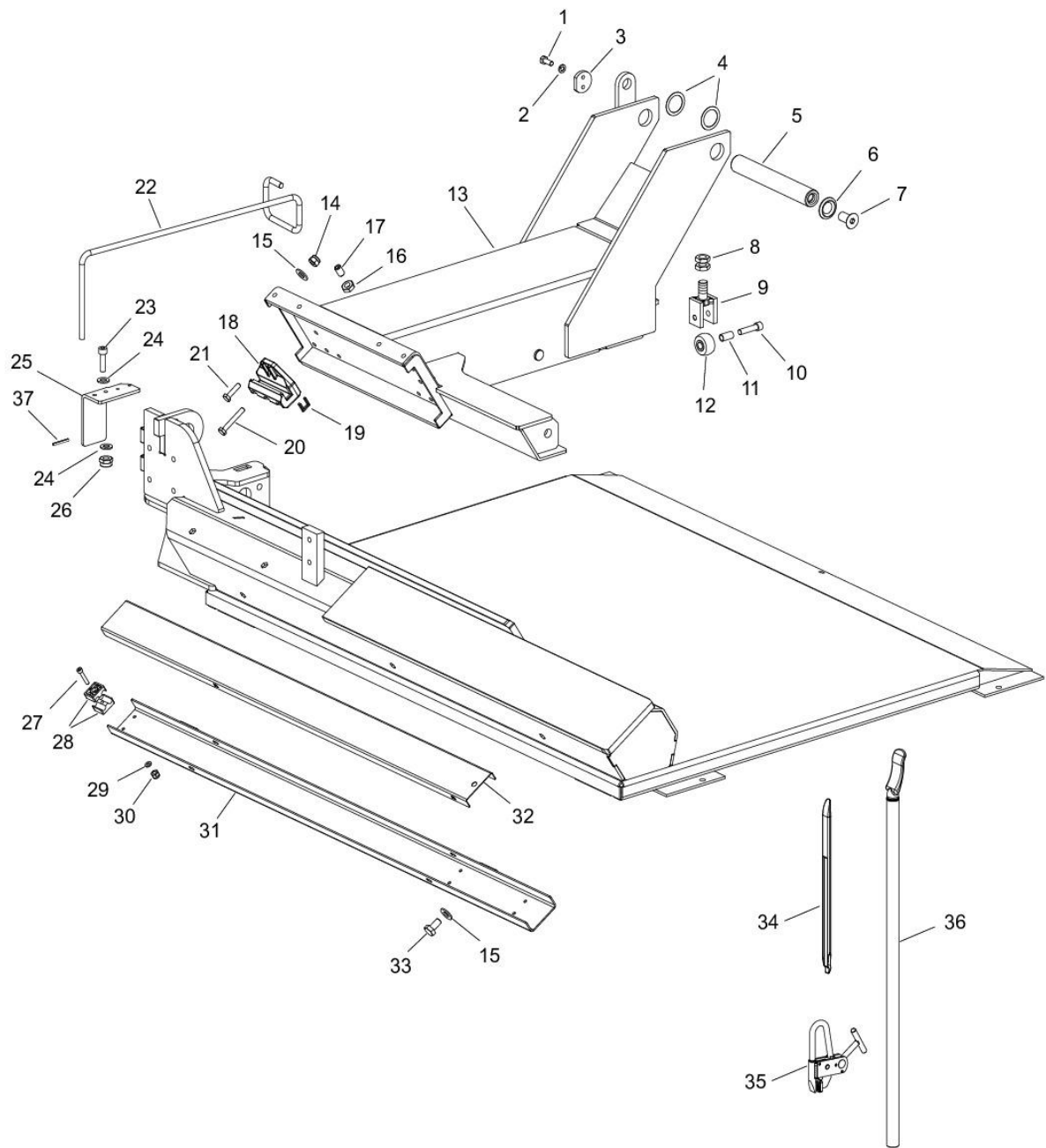
SMONTAGOMME PESANTE TRUCK TYRE CHANGER



Rif. Ref.	Codice Code	Descrizione	Description
1	000006	000006	000006
2	000008	000008	000008
3	000010	000010	000010
4	000012	000012	000012
5	000014	000014	000014
6	000016	000016	000016
7	000018	000018	000018
8	000020	000020	000020
9	000022	000022	000022
10	000024	000024	000024
11	000026	000026	000026
12	000028	000028	000028
13	000030	000030	000030
14	000032	000032	000032
15	000034	000034	000034
16	000036	000036	000036
17	000038	000038	000038
18	000040	000040	000040
19	000042	000042	000042

000006

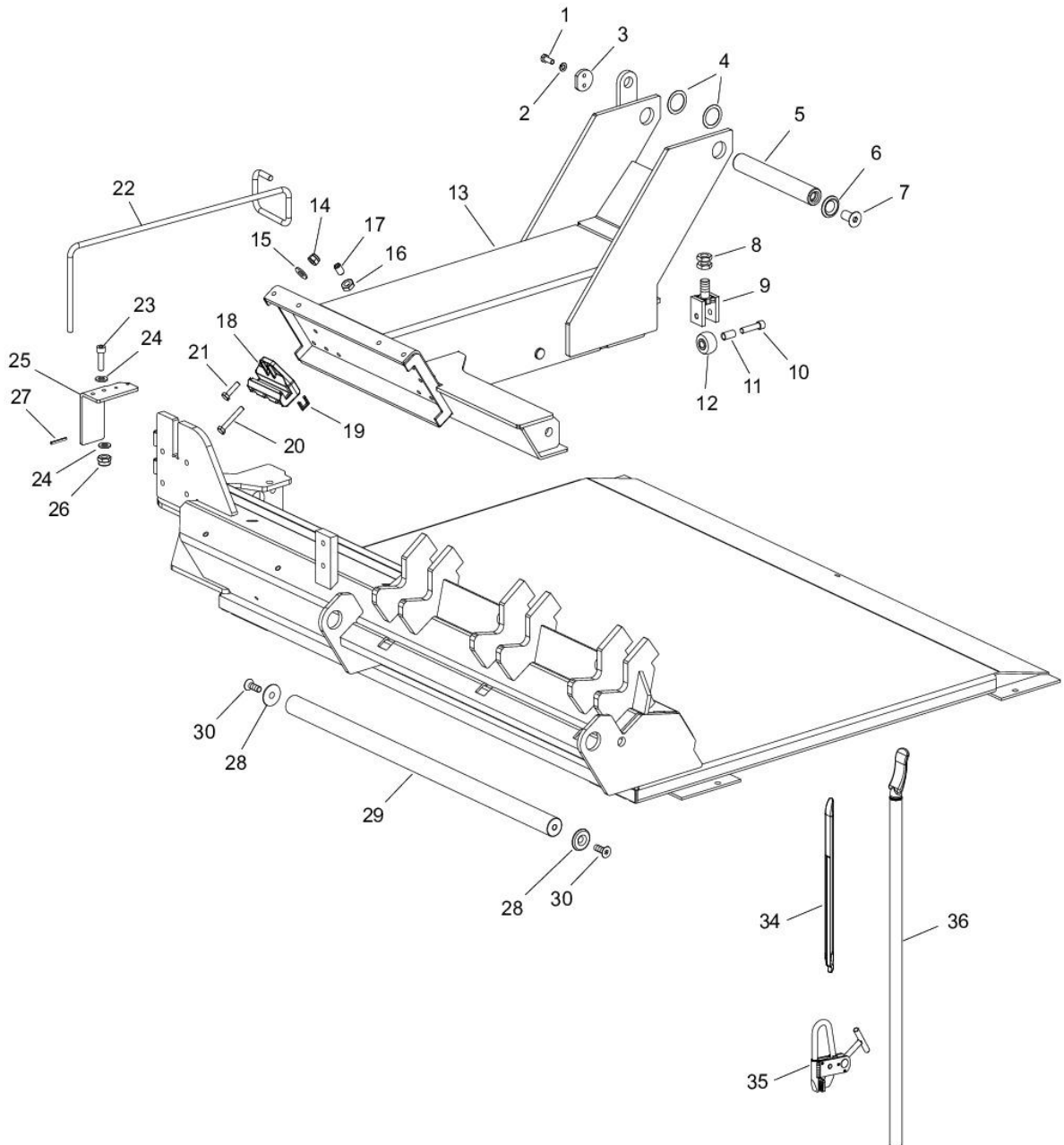
BASAMENTO S-DL BASE S-DL



Rif. Ref.	Codice Code	Descrizione	Description
1	2-02904	VTE M8X20	HEXAGON HEAD SCREW M8X20
2	2-02019	ROSETTA EL. 1751 B ZI D 8	GROWER D.8
3	34020164	RONDELLA	PIN ROTATION WASHER
4	450550A	RONDELLA PIANA SPEC DI 40.5 DE 55 SP 0.5 ACC C70 TEMP	WASHER DIN 988 D.40.5x55x0.5
5	33022649	PERNO FULCRO BRACCIO MOBILE	ARM FULCRUM PIN
6	33020826	RONDELLA D. 27X50X5	WASHER D. 27X50X5
7	2-80001	VITE TSPEI M20X40	CSK SCREW SOCKET M20X40
8	2-80002	DADO BASSO M20	LOW NUT M20
9	36022631A	FORCELLA SPEC M20 DF - L - RUOTA STR.MOB.TB126 -SALD-	WHEEL FORK
10	2-02648	VITE TCEI 4762 M12X50	SOCKET HEAD CAP SCREW M12X50
11	33022634	BOCCOLA	BUSH
12	35022635	RUOTA	WHEEL
13	4-137381/00B	BRACCIO FISSO HD850A S-D-N	FIXED ARM
14	2-01019	DADO ES.A. M10	AUTOLOCKING HEXAGON NUT M10
15	2-00213	RONDELLA D.10	WASHER D.10
16	2-91640	DADO BASSO M12	LOW NUT M 12
17	2-02096	VSTEI M12X20	CSK SCREW SOCKET M12X20
18	436063B	PATTINO SEZ.C 120 X CARRELLO -GREZ-	SLIDING BLOCK
19	3307365	RASCHIATORE CARRELLO	CARRIAGE SCRAPER
20	2-94070	VITE TE M10X70	HEXAGON HEAD CAP SCREW M10X70
21	2-94067	VTE 1/2F M10X40	HEXAGON HEAD SCREW 1/2F M10X40
22	4-139641	SUPPORTO TUBI	HOSES SUPPORT
23	2-02049	VITE TCEI M8X30	SOCKET HEAD CAP SCREW M8X30
24	2-00212	RONDELLA D.8	WASHER D.8
25	4-138460/00	LAMIERA SUPPORTO TUBI HD850/TB128A	HOSES SUPPORT
26	2-01137	DADO ES.A. M8	AUTOLOCKING HEXAGON NUT M8
27	2-02218	VTCEI M6X35	HEXAGON SOCKET HEAD SCREW M6X35
28	86900012	COLLARE D.12	COLLAR D.12
29	2-00211	RONDELLA D.6	WASHER D.6
30	2-01257	DADO ES.N.A. M6	NORMAL AUTOLOCKING HEXAGON NUT M6
31	4-138493/00	SUPPORTO TUBI IDR.TB128S-DL/HD850A	HOSES GUIDE
32	36022481/00A	COPERCHIO CANALINA TB128S-DL	HOSES GUIDE COVER
33	2-02056	VITE TE M10X 20	HEXAGON HEAD CAP SCREW M10X20
34	426388	LEVA CERCHIETTI	SHORT BEAD LEVER
35	219244I	PINZA CERCHIONI	CLAMP RIMS
36	4-141457	LEVA ALZA TALLONI (LA) +ADESIVO NONSLIP	LONG BEAD LEVER
37	2-00966	SPINA ELASTICA D.3X24	SPRING PIN D.3X24

000008

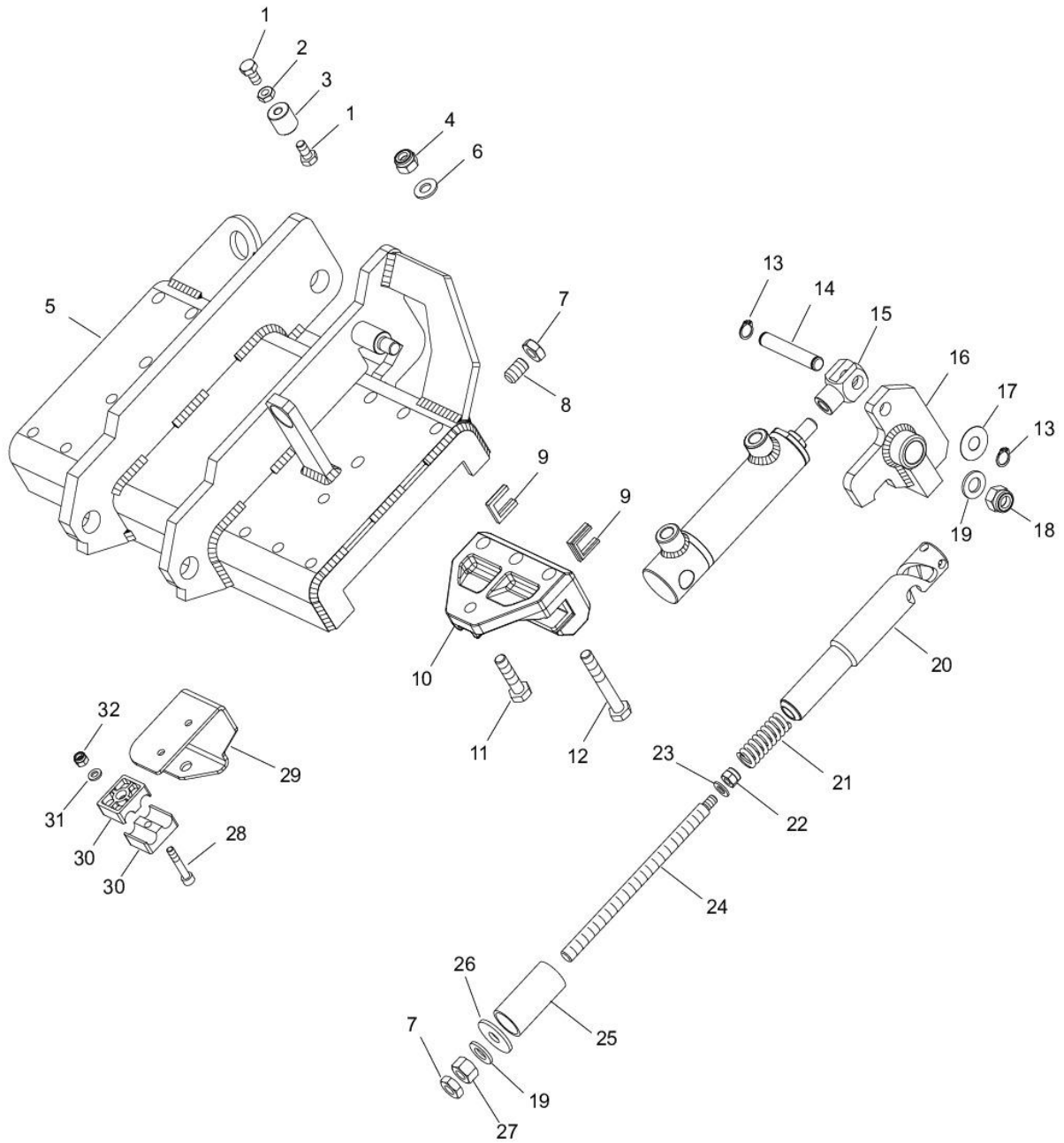
BASAMENTO N BASE N



Rif. Ref.	Codice Code	Descrizione	Description
1	2-02904	VTE M8X20	HEXAGON HEAD SCREW M8X20
2	2-02019	ROSETTA EL. 1751 B ZI D 8	GROWER D.8
3	34020164	RONDELLA	PIN ROTATION WASHER
4	450550A	RONDELLA PIANA SPEC DI 40.5 DE 55 SP 0.5 ACC C70 TEMP	WASHER DIN 988 D.40.5x55x0.5
5	33022649	PERNO FULCRO BRACCIO MOBILE	ARM FULCRUM PIN
6	33020826	RONDELLA D. 27X50X5	WASHER D. 27X50X5
7	2-80001	VITE TSPEI M20X40	CSK SCREW SOCKET M20X40
8	2-80002	DADO BASSO M20	LOW NUT M20
9	36022631A	FORCELLA SPEC M20 DF - L - RUOTA STR.MOB.TB126 -SALD-	WHEEL FORK
10	2-02648	VITE TCEI 4762 M12X50	SOCKET HEAD CAP SCREW M12X50
11	33022634	BOCCOLA	BUSH
12	35022635	RUOTA	WHEEL
13	4-137381/00B	BRACCIO FISSO HD850A S-D-N	FIXED ARM
14	2-01019	DADO ES.A. M10	AUTOLOCKING HEXAGON NUT M10
15	2-00213	RONDELLA D.10	WASHER D.10
16	2-91640	DADO BASSO M12	LOW NUT M 12
17	2-02096	VSTEI M12X20	CSK SCREW SOCKET M12X20
18	436063B	PATTINO SEZ.C 120 X CARRELLO -GREZ-	SLIDING BLOCK
19	3307365	RASCHIATORE CARRELLO	CARRIAGE SCRAPER
20	2-94070	VITE TE M10X70	HEXAGON HEAD CAP SCREW M10X70
21	2-94067	VTE 1/2F M10X40	HEXAGON HEAD SCREW 1/2F M10X40
22	4-139641	SUPPORTO TUBI	HOSES SUPPORT
23	2-02049	VITE TCEI M8X30	SOCKET HEAD CAP SCREW M8X30
24	2-00212	RONDELLA D.8	WASHER D.8
25	4-138460/00	LAMIERA SUPPORTO TUBI HD850/TB128A	HOSES SUPPORT
26	2-01137	DADO ES.A. M8	AUTOLOCKING HEXAGON NUT M8
27	2-00966	SPINA ELASTICA D.3X24	SPRING PIN D.3X24
28	33016578	RONDELLA SPECIALE 14X46X5	SPECIAL WASHER 14X46X5
29	33022615	ASTA D.40 GUIDA BRACCIO STALL.	TOOL ARM BAR
30	2-02674	VT SPEI M12X35	SCREW M12X35
34	426388	LEVA CERCHIETTI	SHORT BEAD LEVER
35	219244I	PINZA CERCHIONI	CLAMP RIMS
36	4-141457	LEVA ALZA TALLONI (LA) +ADESIVO NONSLIP	LONG BEAD LEVER

000010

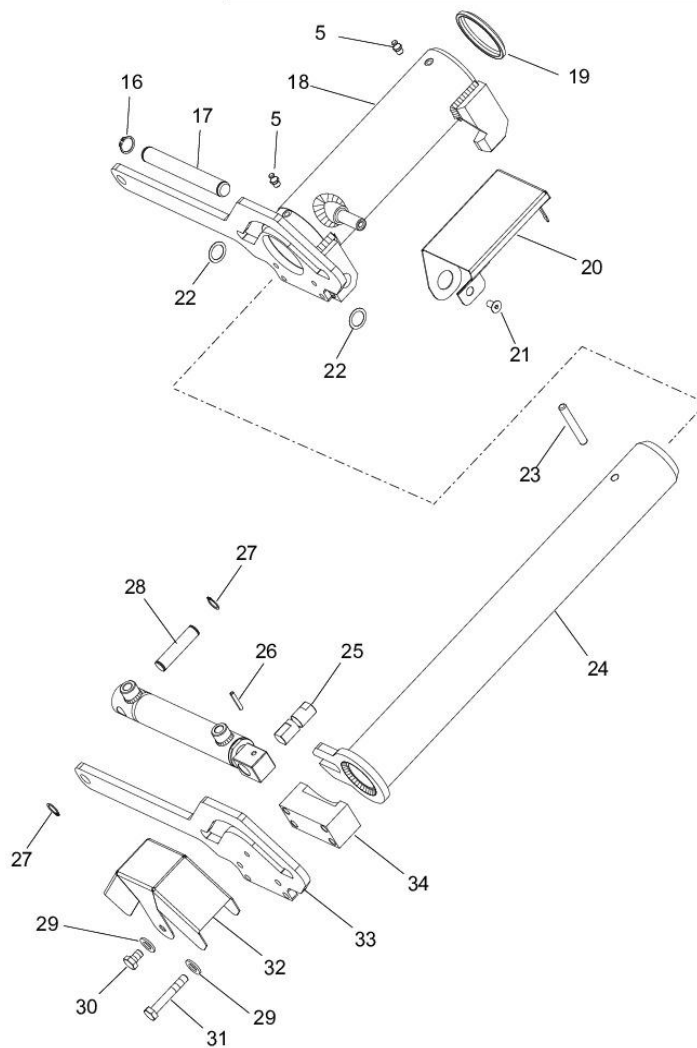
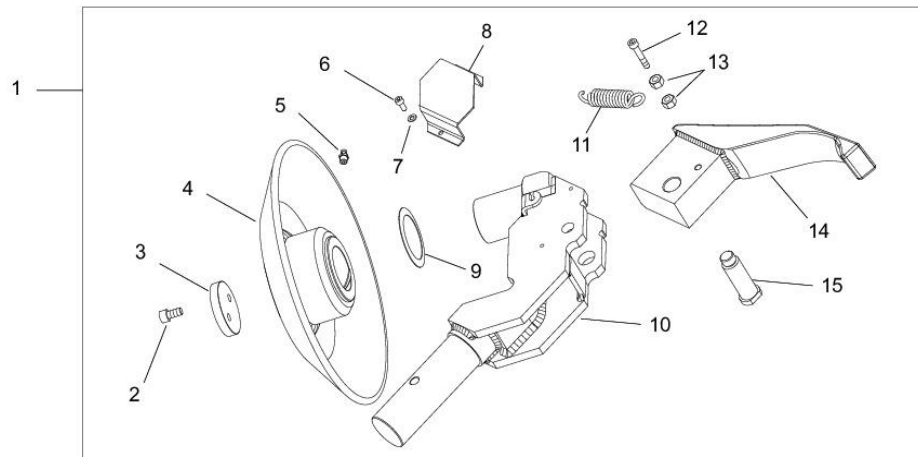
CARRELLO S-DL CARRIAGE S-DL



Rif. Ref.	Codice Code	Descrizione	Description
1	2-02341	VITE TE M8X16	HEXAGON HEAD CAP SCREW M8X16
2	2-91680	DADO ES.B. M8	LOW HEXAGON NUT M8
3	3013871	NOTTOLINO ASTA	PAWL
4	2-01019	DADO ES.A. M10	AUTOLOCKING HEXAGON NUT M10
5	4-137309A	CARRELLO UTENSILI HD850 -SALD-	CARRIAGE
6	2-00213	RONDELLA D.10	WASHER D.10
7	2-91640	DADO BASSO M12	LOW NUT M 12
8	2-02096	VSTEI M12X20	CSK SCREW SOCKET M12X20
9	3307365	RASCHIATORE CARRELLO	CARRIAGE SCRAPER
10	436063B	PATTINO SEZ.C 120 X CARRELLO -GREZ-	SLIDING BLOCK
11	2-94067	VTE 1/2F M10X40	HEXAGON HEAD SCREW 1/2F M10X40
12	2-94070	VITE TE M10X70	HEXAGON HEAD CAP SCREW M10X70
13	2-00025	ANELLO ELD 12	SEEGER
14	33022678	PERNO CILINDRO BRACCIO STALLONATORE	CYLINDER PIN
15	33022274	FORCELLA	FORK
16	36022625A	GANCIO BRACCIO STALL.TB126S-DL -SALD/LAV-	BEAD BREAKER HOOK
17	3008710	RASAMENTO D.12,1X30X0,5	WASHER FOR BUSH
18	2-01021	DADO ES.A. M12	AUTOLOCKING HEXAGON NUT M12
19	2-00214	RONDELLA D.12	WASHER D.12
20	36022673	CONTENITORE MOLLA FRENO	SPRING BRAKE COVER
21	33008474	MOLLA A COMPRESSIONE	COMPRESSION SPRING
22	2-01020	DADO ES.N.A. M8	AUTOLOCKING HEX. NUT M8
23	2-00212	RONDELLA D.8	WASHER D.8
24	33022676	TIRANTE	TIE-ROD
25	33022677	DISTANZIALE FRENO	BRAKE SPACER
26	2-00214	RONDELLA D.12	WASHER
27	2-91639	DADO ALTO M12	NUT M12
28	2-02218	VTCEI M6X35	HEXAGON SOCKET HEAD SCREW M6X35
29	36024980/00	SUPPORTO TUBI IDR.CARRELLO TB126 S-DL	HYDRAULIC HOSE SUPPORT FOR CARRIAGE
30	86900012	COLLARE D.12	COLLAR D.12
31	2-00211	RONDELLA D.6	WASHER D.6
32	2-01257	DADO ES.N.A. M6	NORMAL AUTOLOCKING HEXAGON NUT M6

000012

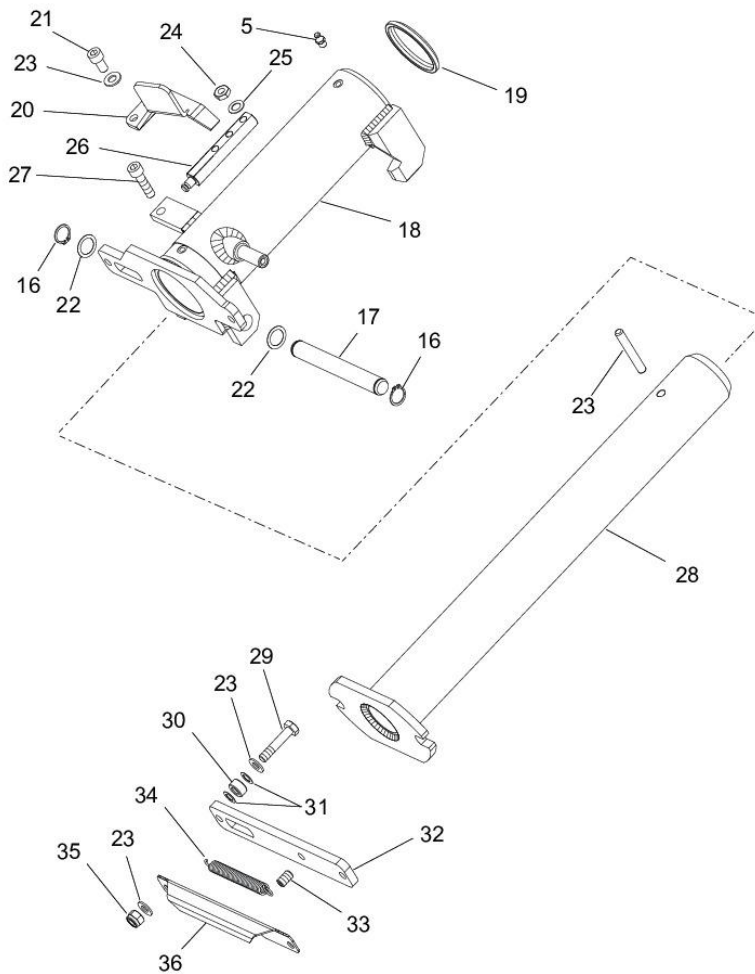
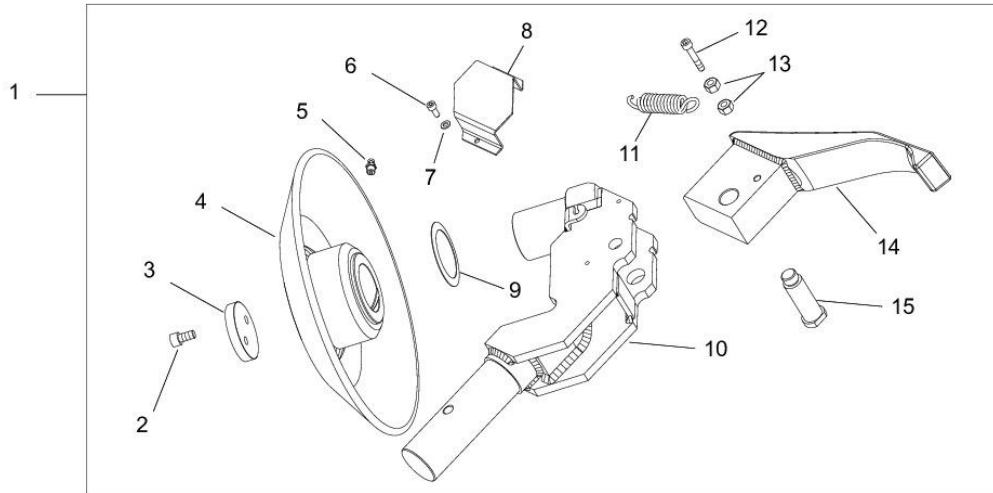
BRACCIO UTENSILE S ARM TOOL S



Rif. Ref.	Codice Code	Descrizione	Description
1	31110178/00A	GR. UTENSILE + DISCO TB126/TB128S-DL	TOOL GROUP ASSEMBLY
2	2-02050	VTCEI M8X16	HEX. SOCKET HEAD SCREW M8X16
3	33020004	RONDELLA BLOCCAGGIO DISCO	DISC WASHER
4	36022499/00	DISCO STALL.TB126/128	BEAD BREAKER DISC
5	81800800	INGRASSATORE M 8X1,25 DIRITTO	GREASER M8
6	2-01923	VTCEI M5X12	HEX. SOCKET HEAD SCREW M5X12
7	2-00210	RONDELLA D.5	WASHER D.5
8	34022644	PROTEZIONE SUPP.DISCO TB126 -RAL9005B /90-	COVER SUPPORT
9	81900015	SPESSORE D.67,5X50,5X0,5	THICKNESS D.67.5X50.5X0.5
10	36022484/00A	SUPPORTO DISCO STALL.TB126S-DL/TB128S-DL	DISC SUPPORT
11	33019703	MOLLA TRAZIONE	SPRING
12	2-03650	VITE TCEI M8X45	SOCKET HEAD CAP SCREW M8X45
13	2-00128	DADO ALTO M8	HIGH NUT M8
14	36022629/00	UNGHIA BASCULANTE TB126/128	TOOL
15	33022650	PERNO FISSAGGIO UTENSILE	TOOL PIN
16	2-71587	SEEGER D.20	SEEGER D.20
17	33022651A	PERNO TONDO DE 20 L 161 SA SA INCER.BRACCIO STALL.TB127 S-DL/HD850A	ARM PIN
18	36022568/00A	BRACCIO STALL.FISSO TB126S	BEAD BREAKER ARM
19	86500139	GUARNIZIONE	SEAL
20	4-325837/00	PROTEZIONE TUBI IDR. TB126	HOSES COVER
21	2-02046	VTSPEI M8X16	SCREW M8X16
22	429599	RONDELLA D. 20X28X0,2	WASHER D. 20X28X0,2
22	434592	RONDELLA D.20X28X0,5	WASHER D.20X28X0,5
22	2-03147	RONDELLA ACC.D.20X28X1	WASHER D.20X28X1
23	81471070	SPINA D.10X70	PARALLEL PIN D.10X70
24	34022581A	BRACCIO STALL.ROT.TB126S -CATAF-	ROTATING ARM
25	33022622	PERNO ANTERIORE	FRONT PIN
26	2-01080	SPINA D.5X30	PIN D.5X30
27	2-01130	SEEGER D.16	SEEGER D.16
28	33022621	PERNO POSTERIORE	REAR PIN
29	2-00213	RONDELLA D.10	WASHER D.10
30	2-80040	VTE M10X16	HEXAGON HEAD SCREW M10X20
31	2-02668	VITE TE M10X65	HEXAGON HEAD CAP SCREW M10X65
32	36022623/00	CARTER BR.STALL.TB126S	BEAD BREAKER COVER
33	36022577/00	PIASTRA SP 10 EST.BR.STALL.TB126S	PLATE
34	33022620	BLOCCHETTO	BLOCK

000014

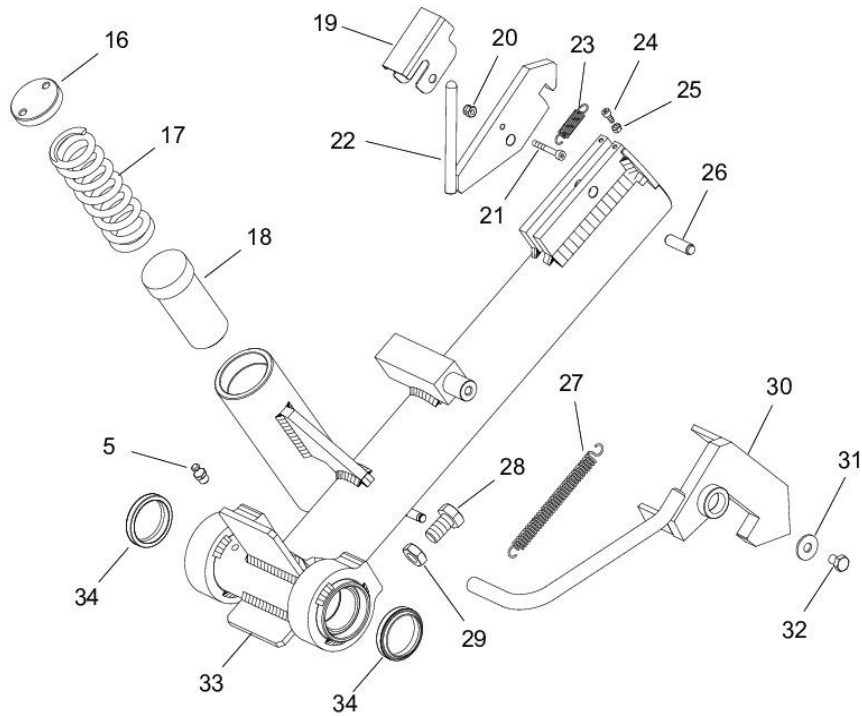
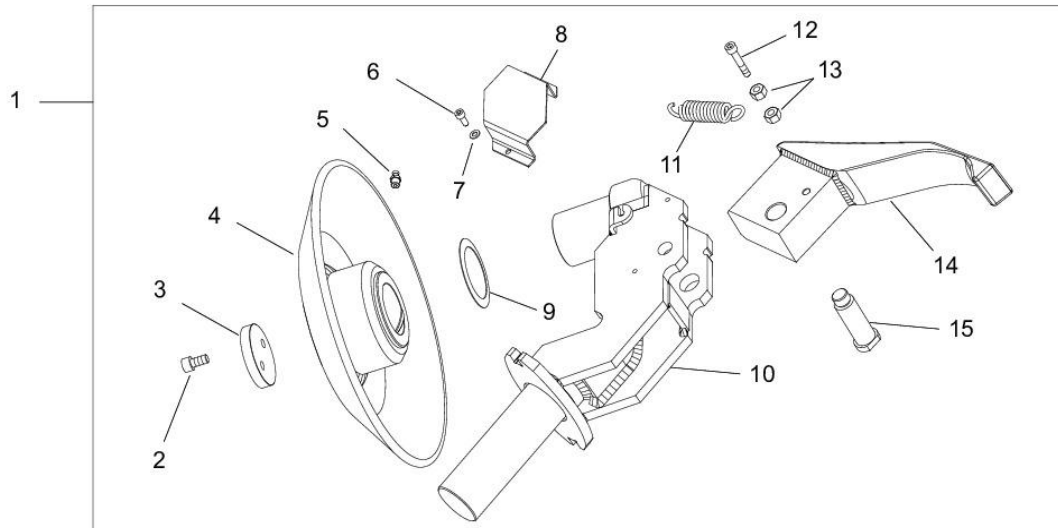
BRACCIO UTENSILE DL ARM TOOL DL



Rif. Ref.	Codice Code	Descrizione	Description
1	31110178/00A	GR. UTENSILE + DISCO TB126/TB128S-DL	TOOL GROUP ASSEMBLY
2	2-02050	VTCEI M8X16	HEX. SOCKET HEAD SCREW M8X16
3	33020004	RONDELLA BLOCCAGGIO DISCO	DISC WASHER
4	36022499/00	DISCO STALL.TB126/128	BEAD BREAKER DISC
5	81800800	INGRASSATORE M 8X1,25 DIRITTO	GREASER M8
6	2-01923	VTCEI M5X12	HEX. SOCKET HEAD SCREW M5X12
7	2-00210	RONDELLA D.5	WASHER D.5
8	34022644	PROTEZIONE SUPP.DISCO TB126 -RAL9005B /90-	COVER SUPPORT
9	81900015	SPESSORE D.67,5X50,5X0,5	THICKNESS D.67.5X50.5X0.5
10	36022484/00A	SUPPORTO DISCO STALL.TB126S-DL/TB128S-DL	DISC SUPPORT
11	33019703	MOLLA TRAZIONE	SPRING
12	2-03650	VITE TCEI M8X45	SOCKET HEAD CAP SCREW M8X45
13	2-00128	DADO ALTO M8	HIGH NUT M8
14	36022629/00	UNGHIA BASCULANTE TB126/128	TOOL
15	33022650	PERNO FISSAGGIO UTENSILE	TOOL PIN
16	2-71587	SEEGER D.20	SEEGER D.20
17	33022651A	PERNO TONDO DE 20 L 161 SA SA INCER.BRACCIO STALL.TB127 S-DL/HD850A	ARM PIN
18	36022556/00A	BRACCIO STALL.FISSO TB126DL	BEAD BREAKER ARM
19	86500139	GUARNIZIONE	SEAL
20	34022643	PEDALE DI SBLOCCO BRACCIO STALL.	RELEASE PEDAL
21	2-01985	VITE TCEI M10X20	SOCKET HEAD CAP SCREW M10X20
22	429599	RONDELLA D. 20X28X0,2	WASHER D. 20X28X0,2
22	434592	RONDELLA D.20X28X0,5	WASHER D.20X28X0,5
22	2-03147	RONDELLA ACC.D.20X28X1	WASHER D.20X28X1
23	2-00213	RONDELLA D.10	WASHER D.10
24	2-00169	DADO ES. M10	HEXAGON NUT M10
25	2-71543	ROSETTA EL. D.10	ELASTIC WASHER D.10
26	33022642	PERNO BLOCCAGGIO ROTAZ. BRACCIO	ARM LOCK ROTATION PIN
27	2-80020	VTCEI M10X40	HEXAGON SOCKET HEAD SCREW M10X40
28	34022584	BRACCIO STALLONATORE ROTANTE	ROTATING ARM
29	2-02113	VTE 1/2F M10X50	HEX. HEAD SCREW 1/2F M10X50
30	33022652	DISTANZIALE CILINDRICO D.10X20 H.11	CYLINDRICAL SPACER D.10X20 H.11
31	81900010	RONDELLA SPECIALE D.10X18 SP.0.3	SPECIAL WASHER D.10X18X0.3
32	34022645	PIASTRA BLOCCAGGIO BRACCIO STALL.	LOCKING PLATE
33	2-02096	VSTEI M12X20	CSK SCREW SOCKET M12X20
34	34010279	MOLLA TRAZIONE	TENSION SPRING
35	2-01019	DADO ES.A. M10	AUTOLOCKING HEXAGON NUT M10
36	36022646	CARTER	COVER

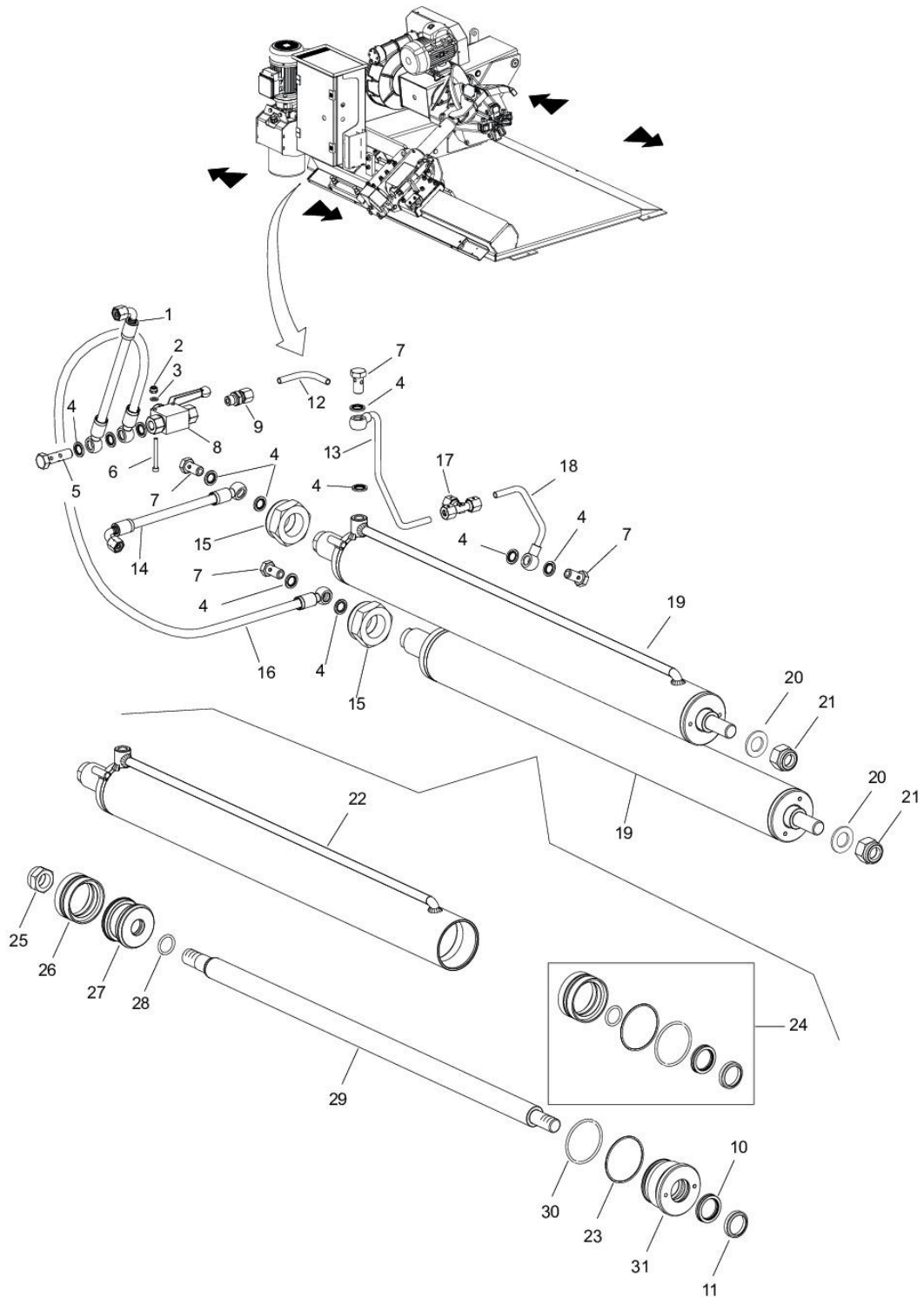
000016

BRACCIO UTENSILE N ARM TOOL N



Rif. Ref.	Codice Code	Descrizione	Description
1	31110170	GRUPPO UTENSILE COMPLETO	TOOL GROUP ASSEMBLY
2	2-02050	VTCEI M8X16	HEX. SOCKET HEAD SCREW M8X16
3	33020004	RONDELLA BLOCCAGGIO DISCO	DISC WASHER
4	36022499/00	DISCO STALL.TB126/128	BEAD BREAKER DISC
5	81800800	INGRASSATORE M 8X1,25 DIRITTO	GREASER M8
6	2-01923	VTCEI M5X12	HEX. SOCKET HEAD SCREW M5X12
7	2-00210	RONDELLA D.5	WASHER D.5
8	34022644	PROTEZIONE SUPP.DISCO TB126 -RAL9005B /90-	COVER SUPPORT
9	81900015	SPESORE D.67,5X50,5X0,5	THICKNESS D.67.5X50.5X0.5
10	36022598/00A	SUPPORTO DISCO STALL.TB126/128N	DISC SUPPORT
11	33019703	MOLLA TRAZIONE	SPRING
12	2-03650	VITE TCEI M8X45	SOCKET HEAD CAP SCREW M8X45
13	2-00128	DADO ALTO M8	HIGH NUT M8
14	36022629/00	UNGHIA BASCULANTE TB126/128	TOOL
15	33022650	PERNO FISSAGGIO UTENSILE	TOOL PIN
16	33009891	FONDELLO MOLLA	CAP
17	33009975	MOLLA TAMPONE	SPRING
18	35009892	PERNO D.40,8 L.100mm	PIN D.40,8 L..100mm
19	34022606	CARTER GANCIO DISCO STALL TB126N -RAL9005B /90-	HOOK CASING
20	2-01018	DADO ES.N.A. M4	AUTOLOCKING HEX. NUT M4
21	2-02078	VTCEI 4762 8.8 ZI1/2F M 4X 30	HEX. SOCKET HEAD SCREW 1/2F M 4X30
22	36022602	GANCIO BLOCCAGGIO UTENSILE	TOOL LOCKING HOOK
23	33021202	MOLLA A TRAZIONE	TENSION SPRING
24	2-00289	VTCEI M4X10	HEXAGON SOCKET HEAD SCREW M4X10
25	2-00125	DADO M 4	NUT M4
26	33022616	PERNO	PIN
27	34010279	MOLLA TRAZIONE	TENSION SPRING
28	2-02803	VITE TE M14X25	HEXAGON HEAD CAP SCREW M14X25
29	2-71765	DADO BASSO 5589 M14	LOW NUT M14
30	36023185/00	GANCIO BR.STALL.TB126N/TB128N	BEAD BREAKER HOOK
31	2-01299	RONDELLA D.9X24X2	WASHER D.9X24X2
32	2-91715	VITE TE M8X12	HEXAGON HEAD CAP SCREW M8X12
33	36023184	BRACCIO STALLONATORE	BEAD BREAKER ARM
34	3-80073	RASCHIATORE 40X50	SCRAPER 40X50

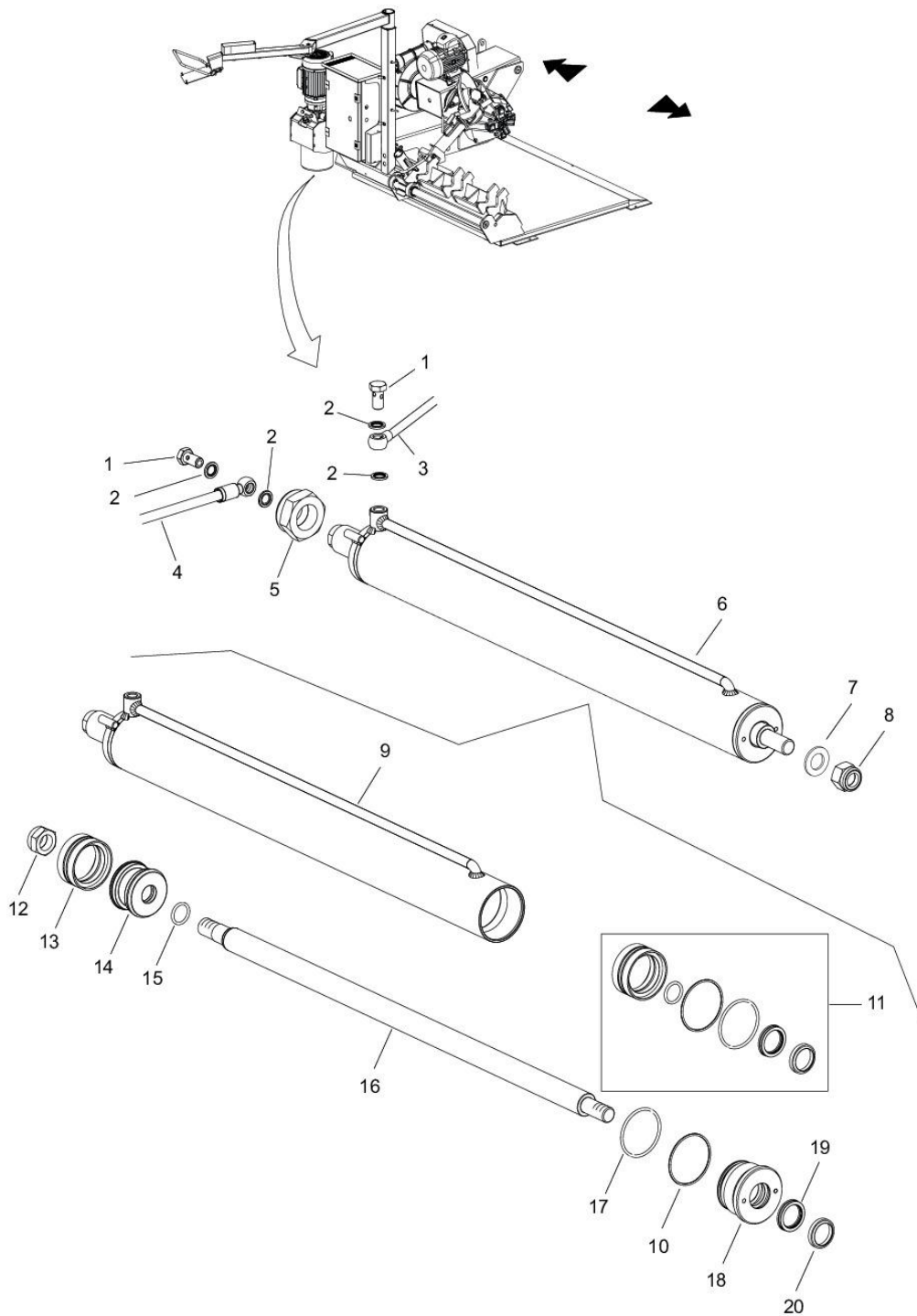
CILINDRO STRUTTURA MOBILE DL-S MOBILE STRUCTURE CYLINDER DL-S



Rif. Ref.	Codice Code	Descrizione	Description
1	4-138905A	TUBO OL FLEX 1/4" 420 F 90 OR - OCC M14X1.5 G1/4	HYDRAULIC HOSE L.420
2	2-02883	DADO AUTOBL.BASSO M4	SELF-LOCKING LOW NUT M4
3	2-02851	RONDELLA D.4	WASHER D.4
4	86500153	BONDED SEALS RG1/4	BONDED SEALS RG1/4
5	3-01247	VITE FORATA G1/4 DOPPIA	DOUBLE UNION BOLT (1/4)
6	2-02643	VTCEI M4X40	HEXAGON SOCKET HEAD SCREW M4X40
7	424650B	VITE FORATA G1/4	UNION 1/4" BOLT
8	3-04301	RUBINETTO A SFERA 2 VIE	2-WAY BALL VALVE
9	4210089	RACCORDO DIR. ESTREMITA' G1/4	UNION 1/4"
10	424355	GUARNIZIONE A LABBRO 40X30X7,2	GASKET 40X30X7.2
11	4206932	GUARNIZIONE PW 30	DUST COVER PW 30
12	4-138350A	TUBO OL RIG D8/1 L 86.5	PIPE L.86
13	4-138345B	TUBO OL RIG D8/1 OCC - NO RACC G1/4 SAGOM L 312	PIPE
14	4-138980	TUBO OL L.260 1/4F90 - 1/4OCC	HYDRAULIC HOSE L.260
15	2-02708	DADO ES.A. M36X3	AUTOLOCKING HEXAGON NUT M36X3
16	4-138900	TUBO OL L.675 1/4OCC - 1/4OCC	HYDRAULIC HOSE L.675
17	86200106	RACCORDO IDRAULICO 3 VIE D.8	3-WAY HYDRAULIC UNION D.8
18	4-138351A	TUBO OL RIG D8/1 OCC - NO RACC G1/4 SAGOM L 160	PIPE
19	5-123056B	CILINDRO OL 2 EFF DI 65 CORSA 650 - DS 30	MOBILE STRUCTURE CYLINDER D.65
20	2-01038	RONDELLA D.20	WASHER D.20
21	2-01166	DADO AUTOBLOCCANTE	SELF-LOCKING NUT
22	4-137315B	CAMICIA+TUBO+PERNO ANTIROTAZIONE+FONDELLO -SALD-	LINER D.65
23	85600162	GUARNIZIONE OR 162 (3,53X58,74)	O-RING 162 (3.53x58.74)
24	5-124241	KIT GUARNIZIONI CILINDRO D.65	SET OF GASKETS D.65
25	2-91674	DADO ES.B A.7474 6S ZI M22X1,5	NUT WITH POLYAM. RING M22X1.5
26	86500126	GUARNIZIONE PISTONE	PISTON GASKET
27	4-137312A	PISTONE OL D 63.5 H 42 DF 23 -	PISTON D.65
28	4206390	GUARNIZIONE OR4093(3,53X23,4)	O-RING 4093 (3,53X23,4)
29	4-137314A	STELO CIL OL D 30 L 763 FIL M /FIL M M20 M22X1.5 CIL.TRASL HD850	SHAFT D.30
30	441833	GUARNIZIONE OR 3250 (2,62X63,17)	O-RING 3250 (2.62x63.17)
31	4-137313	FLANGIA ANTERIORE	FRONT FLANGE

000020

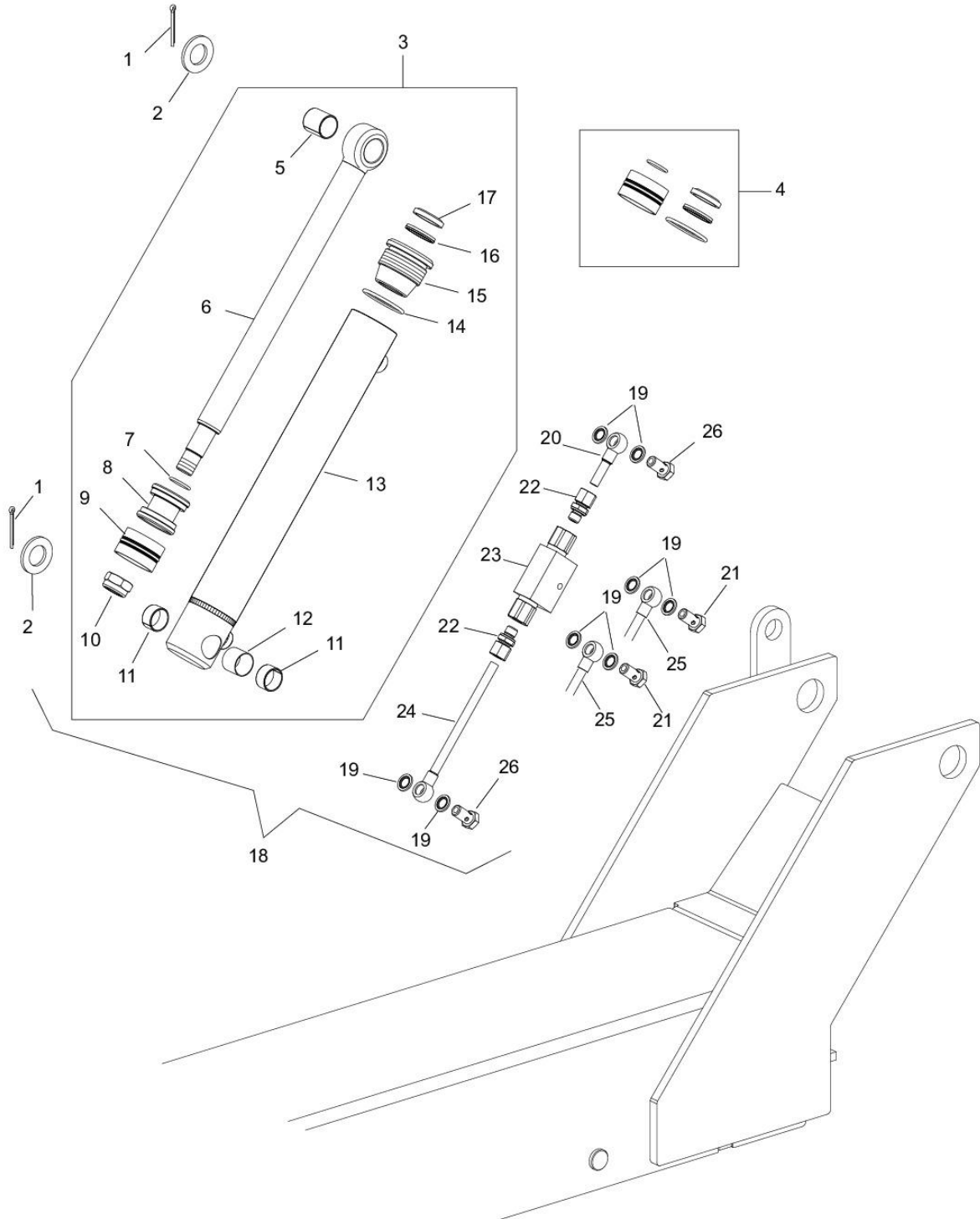
CILINDRO STRUTTURA MOBILE N MOBILE STRUCTURE CYLINDER N



Rif. Ref.	Codice Code	Descrizione	Description
1	424650B	VITE FORATA G1/4	UNION 1/4" BOLT
2	86500153	BONDED SEALS RG1/4	BONDED SEALS RG1/4
3	4-138982	TUBO OL L.870 1/4F90 - 1/4OCC	HYDRAULIC HOSE L.870
4	4-138981	TUBO OL L.740 1/4F90 - 1/4OCC	HYDRAULIC HOSE L.740
5	2-02708	DADO ES.A. M36X3	AUTOLOCKING HEXAGON NUT M36X3
6	5-123056B	CILINDRO OL 2 EFF DI 65 CORSA 650 - DS 30	MOBILE STRUCTURE CYLINDER D.65
7	2-01038	RONDELLA D.20	WASHER D.20
8	2-01166	DADO AUTOBLOCCANTE	SELF-LOCKING NUT
9	4-137315B	CAMICIA+TUBO+PERNO ANTIROTAZIONE+FONDELLO -SALD-	LINER D.65
10	85600162	GUARNIZIONE OR 162 (3,53X58,74)	O-RING 162 (3.53x58.74)
11	5-124241	KIT GUARNIZIONI CILINDRO D.65	SET OF GASKETS D.65
12	2-91674	DADO ES.B A.7474 6S ZI M22X1,5	NUT WITH POLYAM. RING M22X1.5
13	86500126	GUARNIZIONE PISTONE	PISTON GASKET
14	4-137312A	PISTONE OL D 63.5 H 42 DF 23 -	PISTON D.65
15	4206390	GUARNIZIONE OR4093(3,53X23,4)	O-RING 4093 (3,53X23,4)
16	4-137314A	STELO CIL OL D 30 L 763 FIL M /FIL M M20 M22X1.5 CIL.TRASL HD850	SHAFT D.30
17	441833	GUARNIZIONE OR 3250 (2,62X63,17)	O-RING 3250 (2.62x63.17)
18	4-137313	FLANGIA ANTERIORE	FRONT FLANGE
19	424355	GUARNIZIONE A LABBRO 40X30X7,2	GASKET 40X30X7.2
20	4206932	GUARNIZIONE PW 30	DUST COVER PW 30

000022

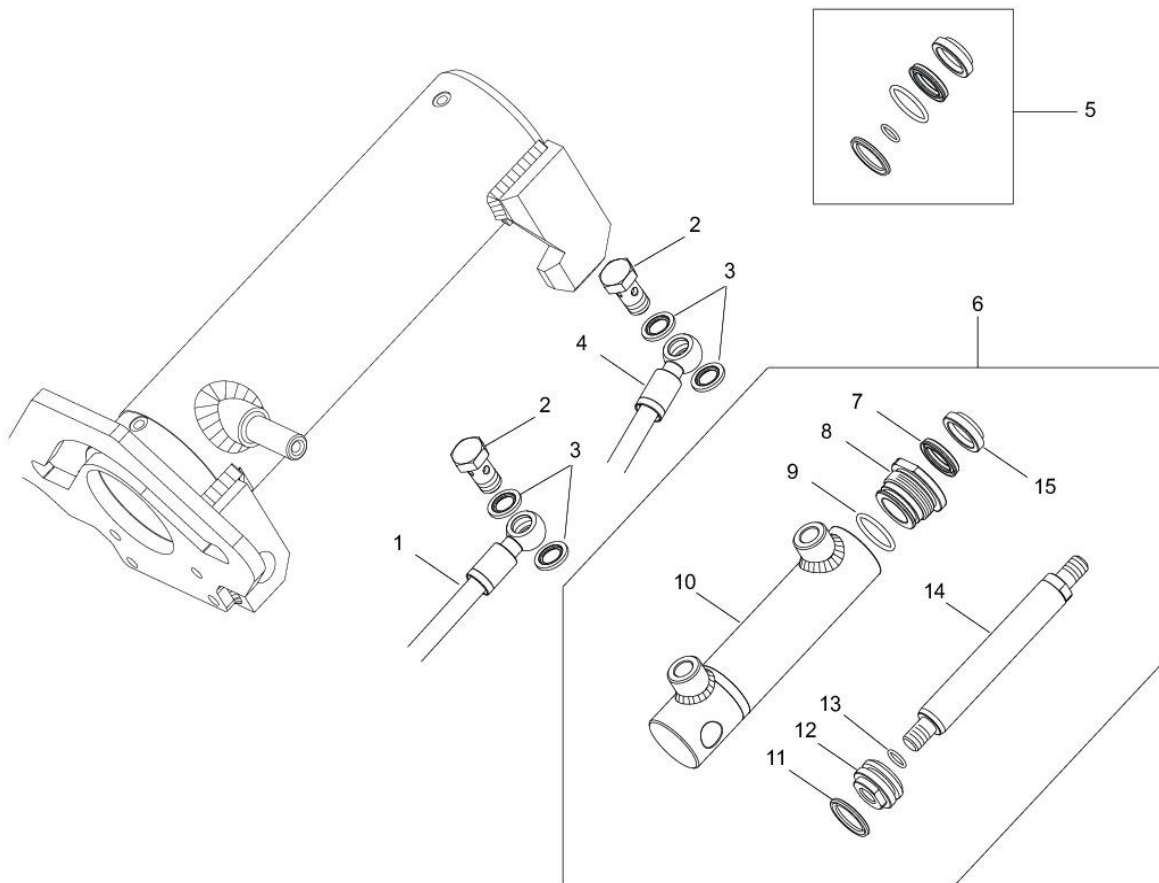
CILINDRO SOLL. BRACCIO S-DL-N ARM LIFTING CYLINDER S-DL-N



Rif. Ref.	Codice Code	Descrizione	Description
1	2-00654	COPIGLIA D.4X40	SPLIT-PIN D.4X40
2	2-01248	RONDELLA D.24	WASHER FOR HEX CAP SCREW M24
3	32021983A	CILINDRO OL 2 EFF DI 50 CORSA 290 I - DS 30	ARM LIFTING CYLINDER
4	86521983	KIT GUARNIZIONI CILINDRO D.50	SET OF GASKETS D.50
5	3-00624	BOCCOLA	BUSH
6	32021983A	CILINDRO OL 2 EFF DI 50 CORSA 290 I - DS 30	SHAFT D.30
7	435343	GUARNIZIONE OR 3087 (2,62X21,89)	O-RING 3087 (2.62x21.89)
8	4-136455	PISTONE D.50	PISTON D.50
9	3-80038	GUARNIZIONE PISTONE	PISTON GASKET
10	2-04027	DADO AUTOBLOCCANTE BASSO M20X1,5	LOW NUT WITH POLYAMIDE RING M20X1,5
11	3-80105	BOCCOLA DU 25x28x15	BUSH 25X28X15
12	33019509	DISTANZIALE BOCCOLE	BUSHING SPACER
13	36021984A	CAMICIA OL DI 50 L 447 SP 5 +FONDELLO+BORCHIA BR.MOB. -SALD-	LINER D.50
14	85604187	GUARNIZIONE OR 4187 (3,53X47,22)	O-RING 4187 (3.53x47.22)
15	4-136512	FLANGIA ANTERIORE	FRONT FLANGE
16	3-04067	GUARNIZIONE A LABBRO 38X30X5,8	GASKET 38X30X5.8
17	4206932	GUARNIZIONE PW 30	DUST COVER PW 30
18	5-300899B	CILINDRO OL 2 EFF DI 50 CORSA 290 I 0 DS 30 TB126/TB128S	CYLINDER WITH VALVE
19	86500153	BONDED SEALS RG1/4	BONDED SEALS RG1/4
20	4-137291	TUBO RIGIDO L.55	PIPE L.55
21	424650B	VITE FORATA G1/4	UNION 1/4" BOLT
22	3-00811	RACCORDO DIR. ESTREMITA' G1/4	UNION 1/4
23	442912	VALVOLA DI BLOCCO PILOTATA	VALVE
24	4-137290	TUBO RIGIDO L.170	PIPE L.170
25	4-138901	TUBO OL L.1360 1/4F90 - 1/4OCC	HYDRAULIC HOSE L.1360
26	4-330135C	RACC-OL VITE FORATA 1 - M G1/4 H 36 CH 19 +STROZ D 1.25	UNION 1/4" BOLT

000024

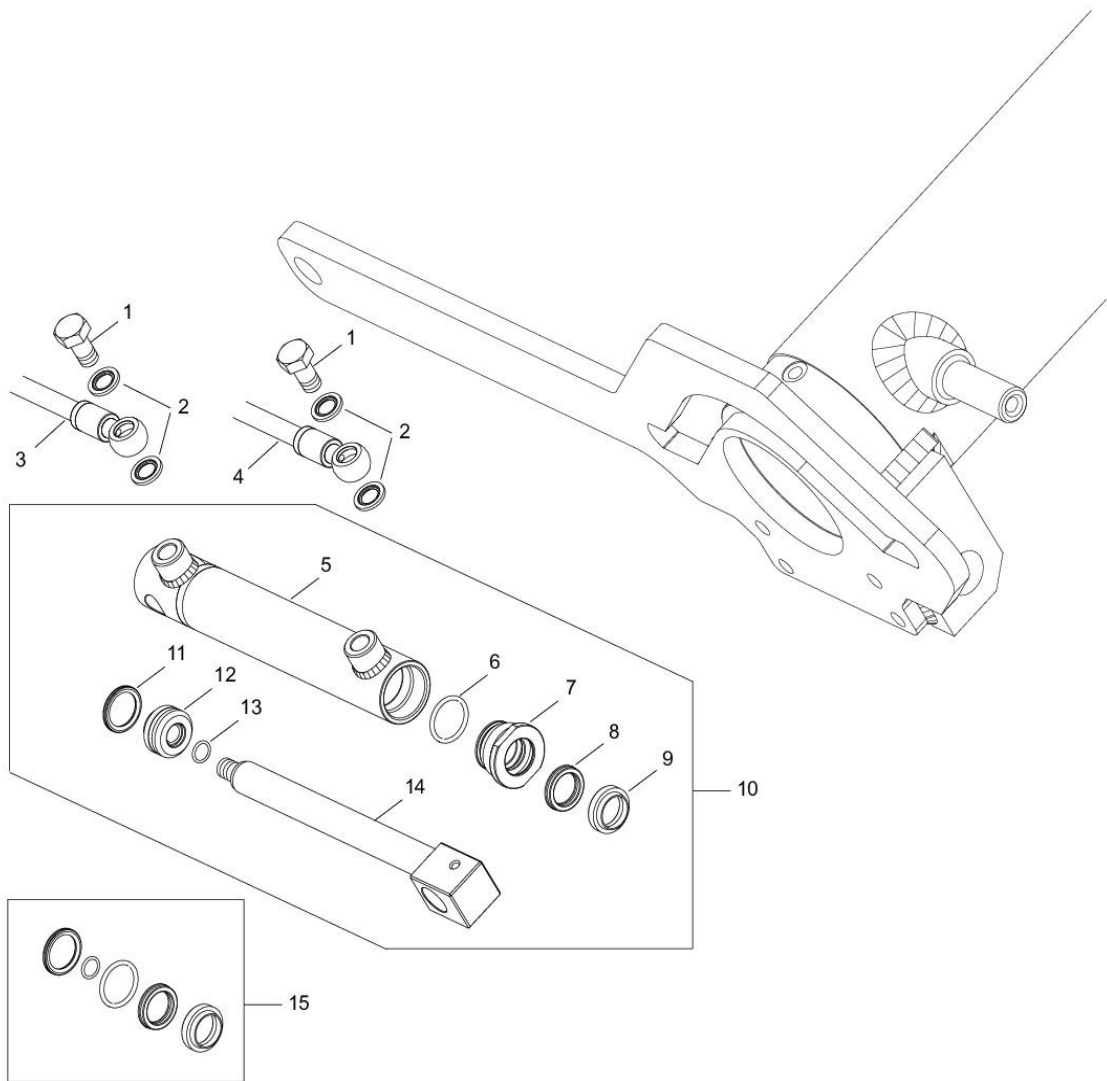
CILINDRO SOLL. BR. UTENSILE S-DL TOOL ARM LIFTING CYLINDER S-DL



Rif. Ref.	Codice Code	Descrizione	Description
1	4-138907	TUBO OL L.3090 1/4F90 - 1/4OCC	HYDRAULIC HOSE L.3090
2	32022153	VITE FORATA 1/4 STROZZ.D.0,5	UNION 1/4 BOLT (D.0.5)
3	86500153	BONDED SEALS RG1/4	BONDED SEALS RG1/4
4	4-138903	TUBO OL L.2980 1/4F90 - 1/4OCC	HYDRAULIC HOSE L.2980
5	86521988	KIT GUARNIZIONI CILINDRO D.30	SET OF GASKETS D.30
6	32021988B	CILINDRO OL 2 EFF DI 30 CORSA 88.7 I - DS 20 BR.STALL TB126 S-DL	TOOL ARM LIFTING CYLINDER
7	86500085	GUARNIZIONE A LABBRO 28X20X5	GASKET 28X20X5
8	33021996	TESTATA CILINDRO	CYLINDER HEAD
9	433078	O-RING D.25,7X2,62	O-RING D.25,7X2,62
10	4-136477A	CAMICIA -SALD	LINER D.30
11	3-04066	GUARNIZIONE PISTONE D.30	PISTON GASKET D.30
12	33021991	PISTONE	PISTON
13	417748	GUARNIZIONE OR 2043 (1,78X10,82)	O-RING 2043 (1.78x10.82)
14	33021995	STELO D.20	SHAFT D.20
15	4209734	GUARNIZIONE PW 20	GASKET D.20

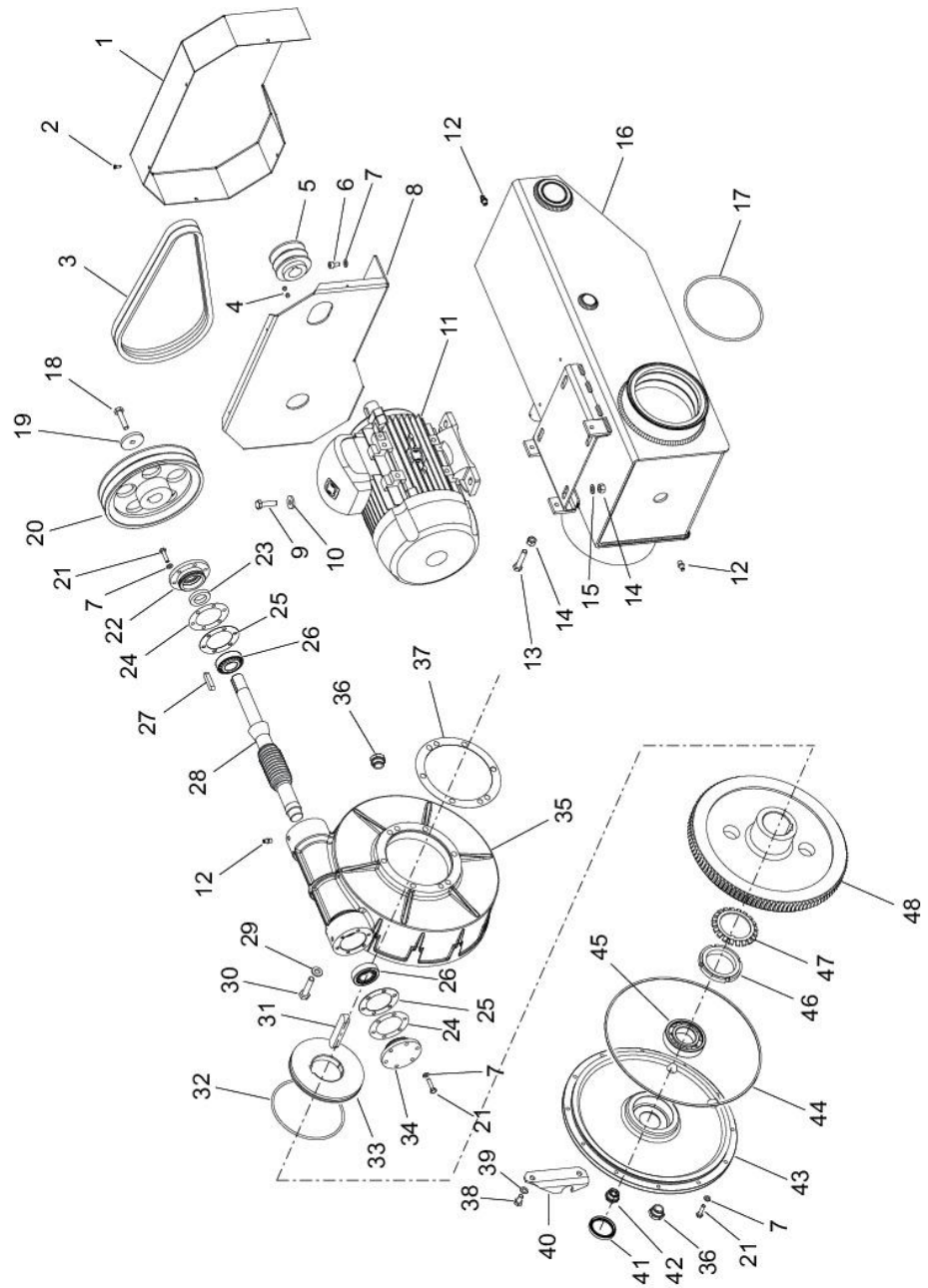
000026

CILINDRO ROTAZIONE UTENSILE S TOOL ROTATION CYLINDER S



Rif. Ref.	Codice Code	Descrizione	Description
1	32014111	VITE FORATA 1/4 STROZZ.D.0,8	UNION 1/4 BOLT (D.0.8)
2	86500153	BONDED SEALS RG1/4	BONDED SEALS RG1/4
3	4-138906	TUBO OL L.3310 1/4F90 - 1/4OCC	HYDRAULIC HOSE L.3310
4	4-138904	TUBO OL L.3100 1/4F90 - 1/4OCC	HYDRAULIC HOSE L.3100
5	36022147	CAMICIA CILINDRO D.30	LINER D.30
6	433078	O-RING D.25,7X2,62	O-RING D.25,7X2,62
7	33021996	TESTATA CILINDRO	CYLINDER HEAD
8	86500085	GUARNIZIONE A LABBRO 28X20X5	GASKET 28X20X5
9	4209734	GUARNIZIONE PW 20	GASKET D.20
10	32022146B	CILINDRO OL 2 EFF DI 30 CORSA 160 I 251.5 DS 20 ROTAZ.BRACCIO STALL.TB126S	TOOL ROTATION CYLINDER
11	3-04066	GUARNIZIONE PISTONE D.30	PISTON GASKET D.30
12	33021991	PISTONE	PISTON
13	417748	GUARNIZIONE OR 2043 (1,78X10,82)	O-RING 2043 (1.78x10.82)
14	36022149	STELO D.20	SHAFT D.20
15	86522146	KIT GUARNIZIONI CILINDRO D.30	SET OF GASKETS D.30

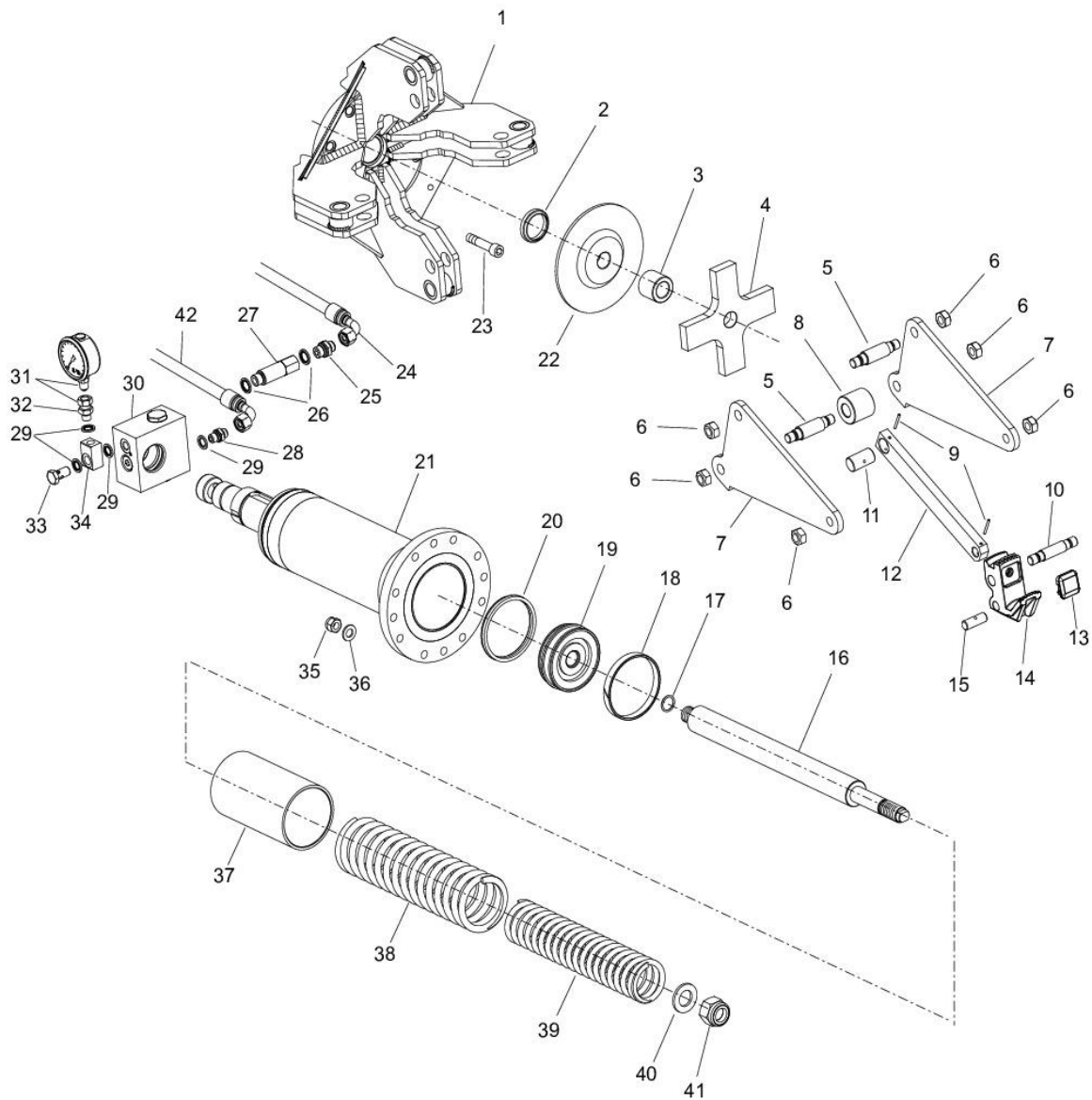
**GRUPPO RIDUTTORE S-DL-N
GEARBOX GROUP S-DL-N**



Rif. Ref.	Codice Code	Descrizione	Description
1	36022648/00	CARTER EST.PULEGGE TB126	EXTERNAL PULLEY COVER
2	2-00645	VITE AUTOFILETTANTE D3,5X13	SELF-TAPPING SCREW D.3.5X13
3	3-00599	CINGHIA TRAPEZOIDALE A 35 (60Hz)	V-BELT A 35 (60Hz)
3	3-00597	CINGHIA TRAPEZOIDALE A 32 (50Hz)	V-BELT A 32 (50Hz)
4	2-00542	VSTEI M6X6	SCREW M6X6
5	33009291	PULEGGIA 50/60HZ	PULLEY 50/60HZ
6	2-02817	VTCEI M6X12	HEXAGON SOCKET HEAD SCREW M6X12
7	2-00211	RONDELLA D.6	WASHER D.6
8	34022647	CARTER INT.PULEGGE TB126 -RAL3002 /16-	INTERNAL PULLEY COVER
9	2-02239	VTE M8X30	HEAGON HEAD SCREW M8X30
10	305972B	RONDELLA PIANA SPEC DI 8.25 DE 22 SP 3 ACC BR	WASHER D.8,25X22X3
11	3-01126	MOTORE ELETTRICO 3PH 400V 50Hz	ELECTRIC MOTOR 3PH 400V 50Hz
11	3-01112	MOTORE ELETTRICO 3PH 230V 50/60Hz	ELECTRIC MOTOR 3PH 230V 50/60Hz
11	3-02934	MOTORE ELETTRICO 3PH 400V 60Hz	ELECTRIC MOTOR 3PH 400V 60Hz
11	3-01332	MOTORE ELETTRICO 3PH 200V 50/60Hz JAPAN	ELECTRIC MOTOR 3PH 200V 50/60Hz JAPAN
12	81800800	INGRASSATORE M 8X1,25 DIRITTO	GREASER M8
13	2-02240	VTE M8X40	HEXAGON HEAD SCREW M8X40
14	2-00128	DADO ALTO M8	HIGH NUT M8
15	2-71542	ROSETTA ELASTICA D.8	TOOTH WASHER D.8
16	36022433/00B	BRACCIO MOBILE TB126	MOBILE ARM
17	4206396	GUARNIZIONE OR4525(3,53X132,9)	O-RING 4525 (3,53X132,9)
18	2-02048	VITE TE M8X35	HEXAGON HEAD CAP SCREW M8X35
19	3006360	RONDELLA PULEGGIA MOTRICE	DRIVING PULLEY WASHER
20	33009293	PULEGGIA (60Hz)	PULLEY (60Hz)
20	33010137	PULEGGIA (50Hz)	PULLEY (50Hz)
21	2-91759	VITE TE M6X25	HEXAGON HEAD CAP SCREW M6X25
22	33009054B	FLANGIA DE 80 DI 50 DF 34 H 23	FRONT COVER
23	86500015	GUARNIZIONE DPSM 25407	SEAL DPSM 25407
24	35025426	GUARNIZIONE SPECIALE H.0,5	SPECIAL GASKET H.0.5
25	35025427	GUARNIZIONE SPECIALE H.0,2	SPECIAL GASKET H.0.2
26	88630205	CUSC. RULLI CONICO 25X52X16 (30205J)	CONICAL ROLLER BEARING 25X52X16 (30205J)
27	2-71557	LINGUETTA 6604-A 8X7X36	PARALLEL KEY 6604-A 8X7X36
28	33008841	VITE SENZA FINE	WORM SCREW
29	2-00213	RONDELLA D.10	WASHER D.10
30	2-80051	VITE TE 5739 10.9 M10X45	HEXAGON HEAD CAP SCREW M10X45
31	2-02697	LINGUETTA 6604-A 16X10X80	PARALLEL KEY 6604-A 16X10X80
32	85604487	O-RING D.123,40X3,53	O-RING D.123,40X3,53
33	33011173	BATTUTA POSTERIORE MORSA	BACK STOP
34	33009051A	FLANGIA DE 80 DI 50 DF 34 H 23	REAR COVER
35	33011072A	CARCASSA RIDUTTORE TB -LAV-	GEARBOX COVER
36	87259441	TAPPO OLIO	OIL PLUG
37	4-132737	GUARNIZIONE RIDUTT. D.170X135X0,5	SEAL D.170X135X0.5
38	2-02341	VITE TE M8X16	HEXAGON HEAD CAP SCREW M8X16
39	2-71542	ROSETTA ELASTICA D.8	TOOTH WASHER D.8
40	36014178	STAFFA FISSAGGIO VALVOLA	ANTI-ROTATION PLATE
41	4-100223	GUARNIZ. PER ALBERI ROTANTI D.52X40X7	OIL SEAL ROTATING SHAFTS D.52X40X7
42	87213691	INDICATORE LIVELLO OLIO	OIL LEVEL CAP
43	34010378	FONDO RIDUTTORE	BASE GEARBOX
44	3-10178	GUARNIZIONE OR41200 (3,53X304,39)	O-RING 41200 (3,53X304.39)
45	2-71702	CUSCINETTO RADIALE 40X80X18 (6208)	BEARING 40X80X18 (6208)
46	80375055	GHIERA AUTOBLOCCANTE M55X2	AUTOLCKING CONNECTOR M55X2
47	81210055	RONDELLA DI SICUREZZA MB11 D.55	LOCKWASHERS MB11 D.55
48	36011172	RUOTA ELICOIDALE	HELICOIDAL GEAR

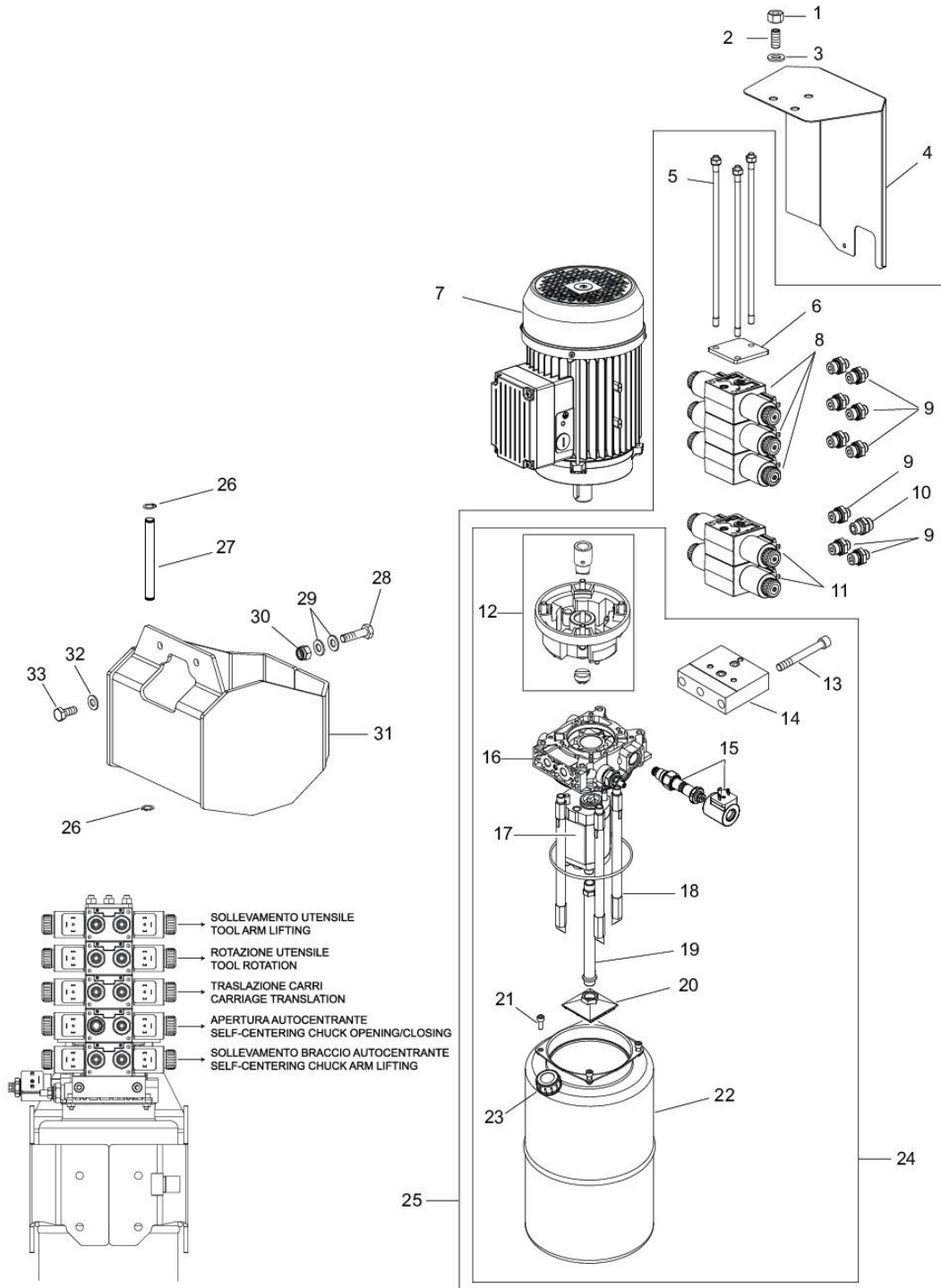
000030

GRUPPO AUTOCENTRANTE S-DL-N SELF-CENTERING CHUCK GROUP S-DL-N



Rif. Ref.	Codice Code	Descrizione	Description
1	36022542/00A	SUPP.MANDRINO TB126/TB128	TURNTABLE SUPPORT
2	3-80073	RASCHIATORE 40X50	SCRAPER 40X50
3	33022656	DISTANZIALE CROCIERA	SPACER
4	34022657	CROCIERA MANDRINO	SELF-CENTERING CROSS
5	33022663	PERNO FISSAGGIO PIASTRA	PLATE FIXING PIN
6	421674	DADO ES.A. M14	AUTOLOCKING HEXAGON NUT M14
7	36022660	PIASTRA MANDRINO	TURNTABLE PLATE
8	33022659	RULLO MANDRINO	ROLLER
9	2-01115	SPINA ELASTICA D.3X30	SPRING PIN D.3X30
10	33022665	PERNO SUPPORTO GRIFFA	PIN FOR CLAMP
11	33022664	PERNO BIELLA ANTERIORE	FRONT PIN
12	33022662	BIELLA MANDRINO	ROD
13	4-119354A	INSERTO RETT-L 34.8 B 34.8 H 24.3 PA6 UNI ISO 1043/1 X CERCHIO	INSERT FOR JAW
14	4-137957	GRIFFA	CLAMP
14	33022824	GRIFFA JAPAN	CLAMP JAPAN ONLY
15	33022666	PERNO BIELLA POSTERIORE	REAR PIN
16	33022653	STELO	STEM
17	421590	GUARNIZIONE OR D.20,24X2,62	O-RING D.20,24X2,62
18	3-80022	ANELLO GUIDA PISTONE 100X94X12.8	PISTON GUIDE RING 100X94X12.8
19	33012995	PISTONE	PISTON
20	3-80014	GUARNIZIONE D.100X90X9	SEAL D.100X90X9
21	36021976	CILINDRO MANDRINO	CYLINDER
22	33022655	DISCO APERTURA MANDRINO	TURNTABLE OPENING DISC
23	2-02649	VITE TCEI M12X60	SOCKET HEAD CAP SCREW M12X60
24	4-138902B	TUBO OL FLEX 3/8" L L 1600 F 90 OR - F 90 OR M16X1.5 M18X1.5	HYDRAULIC HOSE L.1600
25	86200138	RACCORDO 3/8	MALE ADAPTOR 3/8
26	86500154	BONDED SEALS 3/8	BONDED SEALS 3/8
27	33014166	COLONNETTA	STUD
28	86200038	RACCORDO DRITTO 1/4 MASCHIO	MALE ADAPTOR 1/4
29	86500153	BONDED SEALS RG1/4	BONDED SEALS RG1/4
30	32014180A	DISTRIBUTORE OL GIR D 40 G1/4 CIL.MORSA+GUAR	ROTATING MANIFOLD
31	5-122435	MANOMETRO CON RACCORDO	PRESSURE GAUGE WITH UNION
32	86200076	PROLUNGA 1/4"-1/4" MANOMETRO	EXTENSION 1/4"-1/4"
33	424650B	VITE FORATA G1/4	UNION 1/4" BOLT
34	33014654A	DISTRIBUTORE OL 3 VIE G1/4 MANOMETRO TB	PRESSURE GAUGE PLATE
35	2-01021	DADO ES.A. M12	AUTOLOCKING HEXAGON NUT M12
36	2-00214	RONDELLA D.12	WASHER D.12
37	33022654	DISTANZIALE	SPACER
38	33021997	MOLLA ESTERNA	EXTERNAL SPRING
39	33021998	MOLLA INTERNA	INNER SPRING
40	2-01248	RONDELLA D.24	WASHER FOR HEX CAP SCREW M24
41	2-02316	DADO ES.A. M24	AUTOLOCKING HEX. NUT M24
42	4-139602	TUBO OL L.1600 1/4 F90 - 1/4F90	HYDRAULIC HOSE L.1600

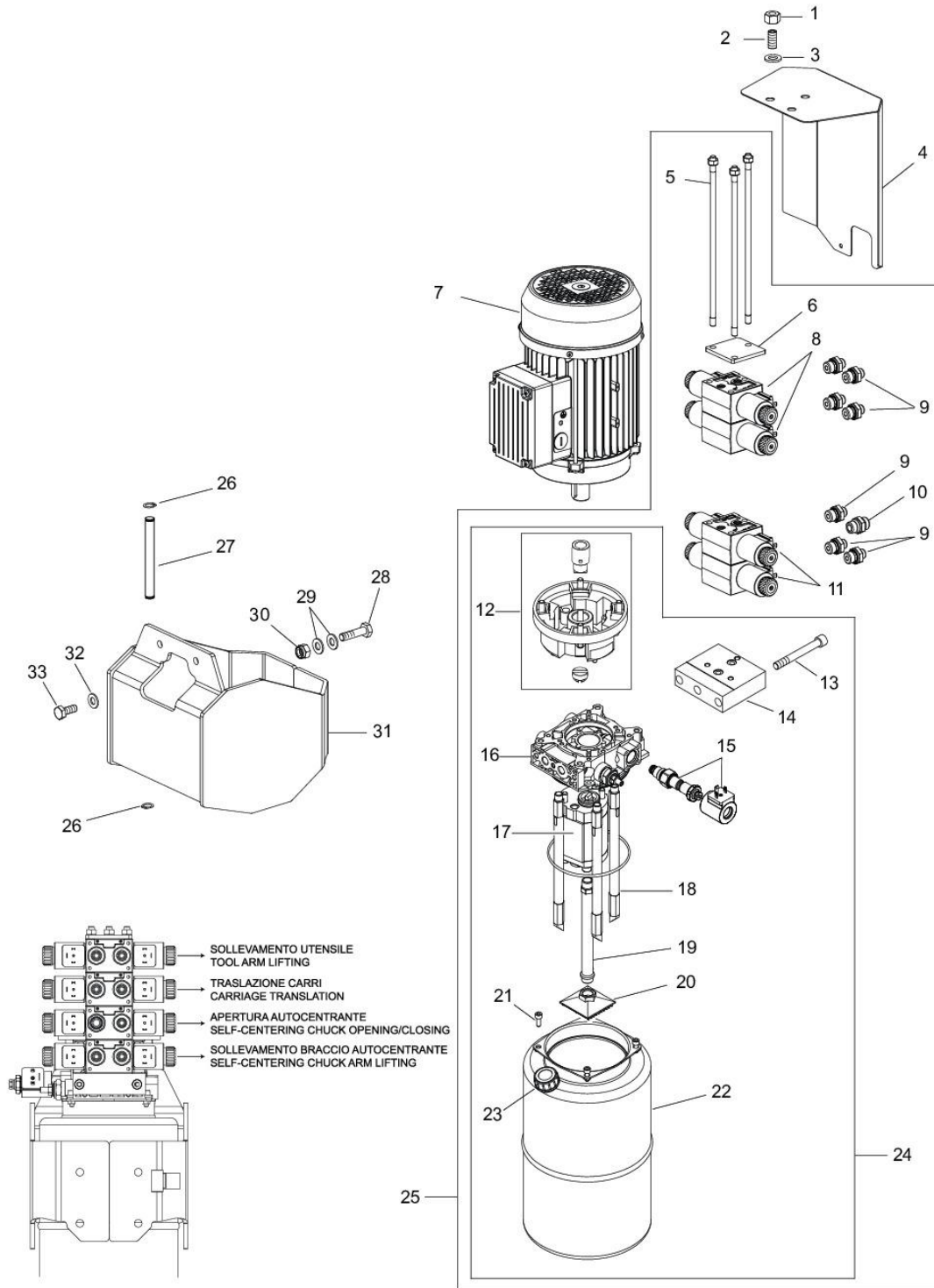
GRUPPO CENTRALINA IDRAULICA S HYDRAULIC POWER GROUP S



Rif. Ref.	Codice Code	Descrizione	Description
1	2-91639	DADO ALTO M12	NUT M12
2	4-139657	PROLUNGA TIRANTE	TIE ROD EXTENSION
3	2-00214	RONDELLA D.12	WASHER D.12
4	4-138874/00	COPERTURA ELETTROVALVOLE	ELECTRIC-VALVES COVER
5	4-138255	KIT TIRANTI 5 ELETTROVALVOLE	SET OF TIE ROD
6	4-139688	PIATTO CHIUSURA VALVOLE	CLOSING PLATE
7	5-490963	MOTORE 230-400V/3/50-60HZ	ELECTRIC MOTOR 3PH 400V 50/60HZ
7	3-01334	MOTORE ELETTR. 200/346V 50Hz 3PH JAPAN	ELECTRIC MOTOR 3PH 200/346V 50Hz JAPAN
8	4-138256	ELETTROVALVOLA	SOLENOID VALVE
9	86200131	RACCORDO DRITTO 3/8 - 8 MASCHIO	MALE ADAPTOR 3/8 - 8
10	86200132	RACCORDO DRITTO 3/8 - 12 MASCHIO	MALE ADAPTOR 3/8 - 12
11	4-138257	ELETTROVALVOLA A-B IN T	SOLENOID VALVE A-B IN T
12	86990349	KIT DI TRASCINAMENTO CASSA 90	POWER PACK KIT
13	2-00952	VITE TCEI M8X90	SOCKET HEAD CAP SCREW M8X90
14	4-139683	BASE PER ELETTROVALVOLE	SOLENOID VALVE BLOCK
15	5-123713	VALVOLA BY-PASS CON SOLENIODE	BY-PASS VALVE WITH SOLENOID
16	4-109301	COLLETTORE	BODY
17	4-109302	POMPA 7.4CC	PUMP 7.4CC
18	4-139660	TUBO DI SCARICO L=250	RETURN PIPE L=250
19	4-139659	TUBO DI ASPIRAZIONE 3/8 L=182	SUCTION PIPE 3/8 L= 182
20	4-300184	FILTRO ASPIRAZIONE 3/8 F 90 MICRON	SUCTION FILTER 3/8 90 MICRON
21	2-02378	VITE TCEI M6X16	CAP SCREW M6X16
22	4-139658	SERBATOIO VERTICALE 8 LIT.	VERTICAL TANK 8 LIT
23	4-139661	TAPPO CARICO OLIO 3/8 CON ASTA L=200	OIL PLUG 3/8
24	4-138251	GRUPPO IDRAULICO POMPA 7.4CC	POWER UNIT ASSEMBLY 7.4CC
25	5-128501	RICAMBIO CENTRALINA OL 5 MOV 7.4 CM3	HYDRAULIC BOX
26	2-00023	SEEGER D.10	SEEGER D.10
27	4-138534	PERNO	PIN
28	2-02332	VITE TE M10X40	HEXAGON HEAD CAP SCREW M10X40
29	2-00213	RONDELLA D.10	WASHER D.10
30	2-01019	DADO ES.A. M10	AUTOLOCKING HEXAGON NUT M10
31	4-138857/00A	SUPPORTO CENTRALINA TB128	HYDRAULIC BOX SUPPORT
32	2-00213	RONDELLA D.10	WASHER D.10
33	2-02184	VTE M10X25	HEXAGON HEAD SCREW M10X25

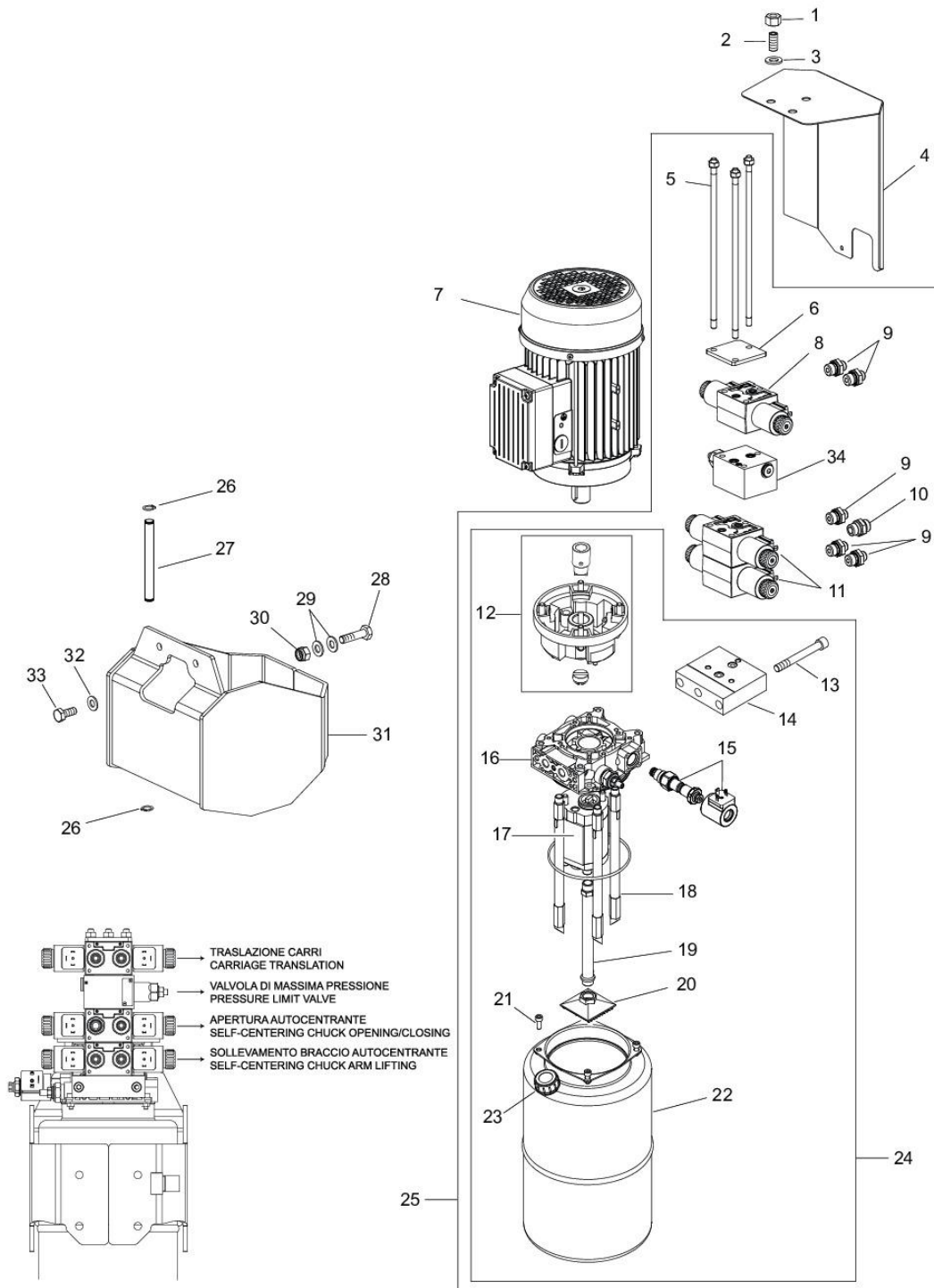
000034

GRUPPO CENTRALINA IDRAULICA DL HYDRAULIC POWER GROUP DL



Rif. Ref.	Codice Code	Descrizione	Description
1	2-91639	DADO ALTO M12	NUT M12
2	4-139657	PROLUNGA TIRANTE	TIE ROD EXTENSION
3	2-00214	RONDELLA D.12	WASHER D.12
4	4-138877/00	COPERTURA ELETTROVALVOLE	ELECTRIC-VALVES COVER
5	4-138254	KIT TIRANTI 4 ELETTROVALVOLE	SET OF TIE ROD
6	4-139688	PIATTO CHIUSURA VALVOLE	CLOSING PLATE
7	5-490963	MOTORE 230-400V/3/50-60HZ	ELECTRIC MOTOR 3PH 400V 50/60HZ
7	3-01334	MOTORE ELETTR. 200/346V 50Hz 3PH JAPAN	ELECTRIC MOTOR 3PH 200/346V 50Hz JAPAN
8	4-138256	ELETTROVALVOLA	SOLENOID VALVE
9	86200131	RACCORDO DRITTO 3/8 - 8 MASCHIO	MALE ADAPTOR 3/8 - 8
10	86200132	RACCORDO DRITTO 3/8 - 12 MASCHIO	MALE ADAPTOR 3/8 - 12
11	4-138257	ELETTROVALVOLA A-B IN T	SOLENOID VALVE A-B IN T
12	86990349	KIT DI TRASCINAMENTO CASSA 90	POWER PACK KIT
13	2-00952	VITE TCEI M8X90	SOCKET HEAD CAP SCREW M8X90
14	4-139683	BASE PER ELETTROVALVOLE	SOLENOID VALVE BLOCK
15	5-123713	VALVOLA BY-PASS CON SOLENIODE	BY-PASS VALVE WITH SOLENOID
16	4-109301	COLLETTORE	BODY
17	4-109302	POMPA 7.4CC	PUMP 7.4CC
18	4-139660	TUBO DI SCARICO L=250	RETURN PIPE L=250
19	4-139659	TUBO DI ASPIRAZIONE 3/8 L=182	SUCTION PIPE 3/8 L= 182
20	4-300184	FILTRO ASPIRAZIONE 3/8 F 90 MICRON	SUCTION FILTER 3/8 90 MICRON
21	2-02378	VITE TCEI M6X16	CAP SCREW M6X16
22	4-139658	SERBATOIO VERTICALE 8 LIT.	VERTICAL TANK 8 LIT
23	4-139661	TAPPO CARICO OLIO 3/8 CON ASTA L=200	OIL PLUG 3/8
24	4-138251	GRUPPO IDRAULICO POMPA 7.4CC	POWER UNIT ASSEMBLY 7.4CC
25	5-123460	CENTRALINA IDRAULICA 4 ELETTROV.	HYDRAULIC BOX
26	2-00023	SEEGER D.10	SEEGER D.10
27	4-138534	PERNO	PIN
28	2-02332	VITE TE M10X40	HEXAGON HEAD CAP SCREW M10X40
29	2-00213	RONDELLA D.10	WASHER D.10
30	2-01019	DADO ES.A. M10	AUTOLOCKING HEXAGON NUT M10
31	4-138857/00A	SUPPORTO CENTRALINA TB128	HYDRAULIC BOX SUPPORT
32	2-00213	RONDELLA D.10	WASHER D.10
33	2-02184	VTE M10X25	HEXAGON HEAD SCREW M10X25

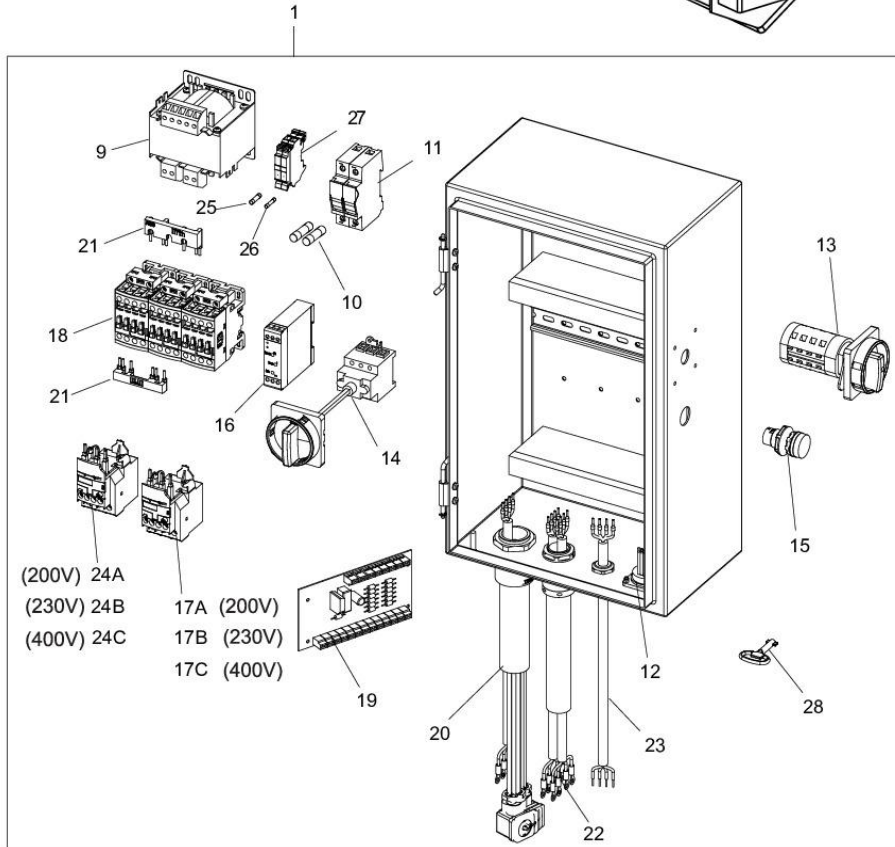
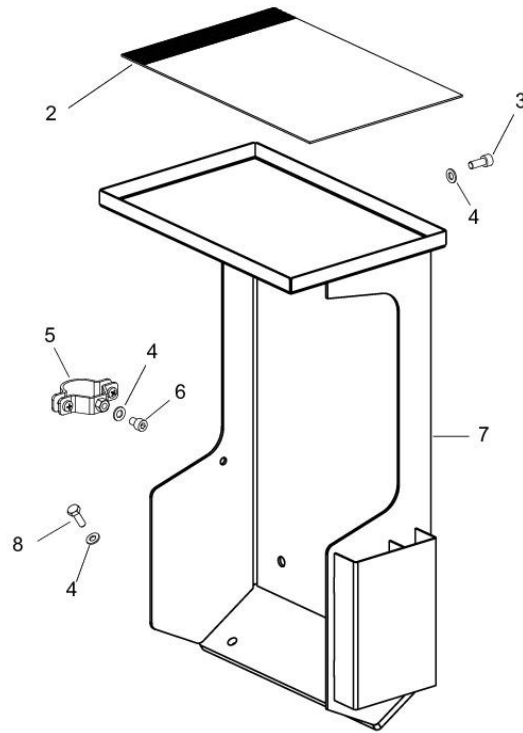
GRUPPO CENTRALINA IDRAULICA N HYDRAULIC POWER GROUP N



Rif. Ref.	Codice Code	Descrizione	Description
1	2-91639	DADO ALTO M12	NUT M12
2	4-139657	PROLUNGA TIRANTE	TIE ROD EXTENSION
3	2-00214	RONDELLA D.12	WASHER D.12
4	4-138877/00	COPERTURA ELETTROVALVOLE	ELECTRIC-VALVES COVER
5	4-138254	KIT TIRANTI 4 ELETTROVALVOLE	SET OF TIE ROD
6	4-139688	PIATTO CHIUSURA VALVOLE	CLOSING PLATE
7	5-490963	MOTORE 230-400V/3/50-60HZ	ELECTRIC MOTOR 3PH 400V 50/60HZ
7	3-01334	MOTORE ELETTR. 200/346V 50Hz 3PH JAPAN	ELECTRIC MOTOR 3PH 200/346V 50Hz JAPAN
8	4-138256	ELETTROVALVOLA	SOLENOID VALVE
9	86200131	RACCORDO DRITTO 3/8 - 8 MASCHIO	MALE ADAPTOR 3/8 - 8
10	86200132	RACCORDO DRITTO 3/8 - 12 MASCHIO	MALE ADAPTOR 3/8 - 12
11	4-138257	ELETTROVALVOLA A-B IN T	SOLENOID VALVE A-B IN T
12	86990349	KIT DI TRASCINAMENTO CASSA 90	POWER PACK KIT
13	2-00952	VITE TCEI M8X90	SOCKET HEAD CAP SCREW M8X90
14	4-139683	BASE PER ELETTROVALVOLE	SOLENOID VALVE BLOCK
15	5-123713	VALVOLA BY-PASS CON SOLENIODE	BY-PASS VALVE WITH SOLENOID
16	4-109301	COLLETTORE	BODY
17	4-109302	POMPA 7.4CC	PUMP 7.4CC
18	4-139660	TUBO DI SCARICO L=250	RETURN PIPE L=250
19	4-139659	TUBO DI ASPIRAZIONE 3/8 L=182	SUCTION PIPE 3/8 L= 182
20	4-300184	FILTRO ASPIRAZIONE 3/8 F 90 MICRON	SUCTION FILTER 3/8 90 MICRON
21	2-02378	VITE TCEI M6X16	CAP SCREW M6X16
22	4-139658	SERBATOIO VERTICALE 8 LIT.	VERTICAL TANK 8 LIT
23	4-139661	TAPPO CARICO OLIO 3/8 CON ASTA L=200	OIL PLUG 3/8
24	4-138251	GRUPPO IDRAULICO POMPA 7.4CC	POWER UNIT ASSEMBLY 7.4CC
25	5-123461	CENTRALINA IDRAULICA 3 ELETTROV.	HYDRAULIC BOX
26	2-00023	SEEGER D.10	SEEGER D.10
27	4-138534	PERNO	PIN
28	2-02332	VITE TE M10X40	HEXAGON HEAD CAP SCREW M10X40
29	2-00213	RONDELLA D.10	WASHER D.10
30	2-01019	DADO ES.A. M10	AUTOLOCKING HEXAGON NUT M10
31	4-138857/00A	SUPPORTO CENTRALINA TB128	HYDRAULIC BOX SUPPORT
32	2-00213	RONDELLA D.10	WASHER D.10
33	2-02184	VTE M10X25	HEXAGON HEAD SCREW M10X25
34	4-139689	VALVOLA DI MASSIMA PRESSIONE	PRESSURE LIMIT VALVE

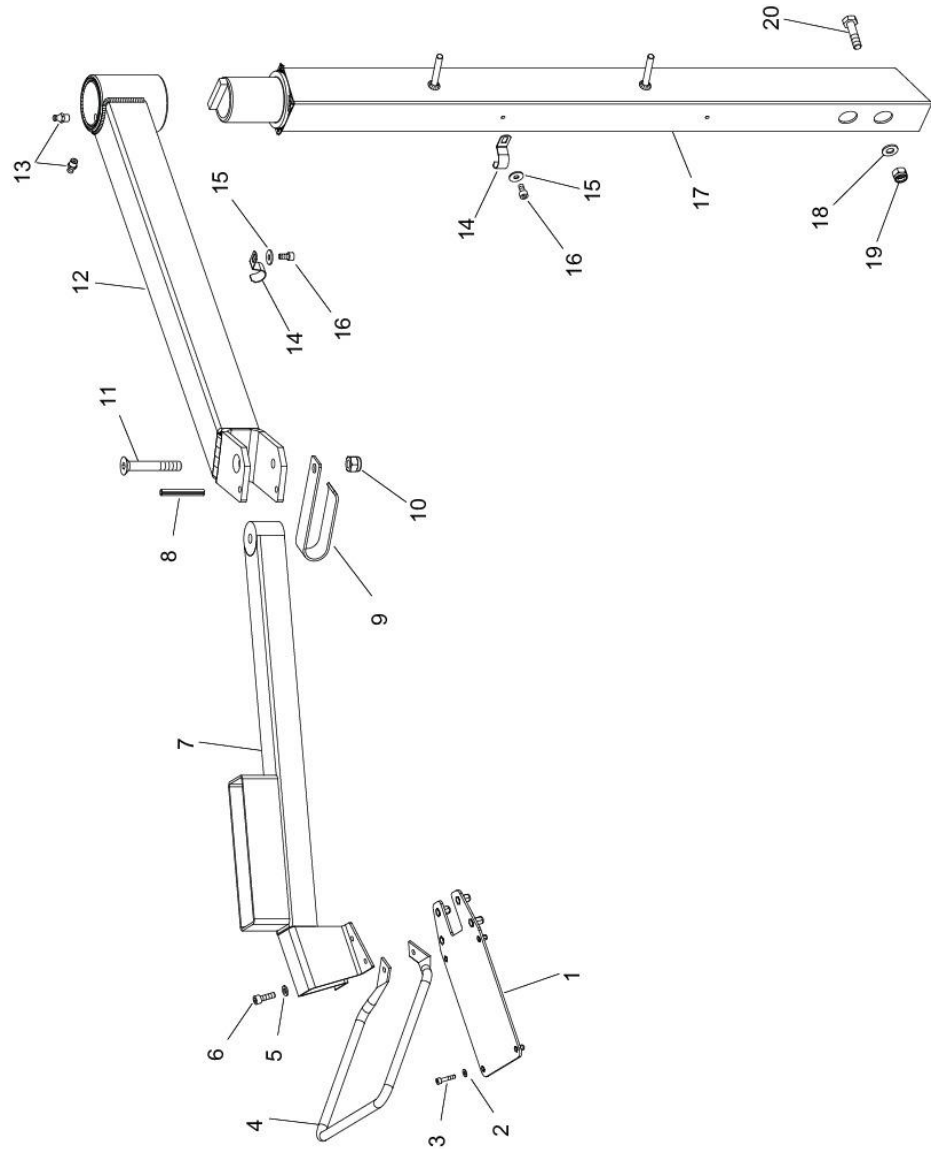
000038

GRUPPO IMPIANTO ELETTRICO S-DL-N ELECTRIC SYSTEM GROUP S-DL-N



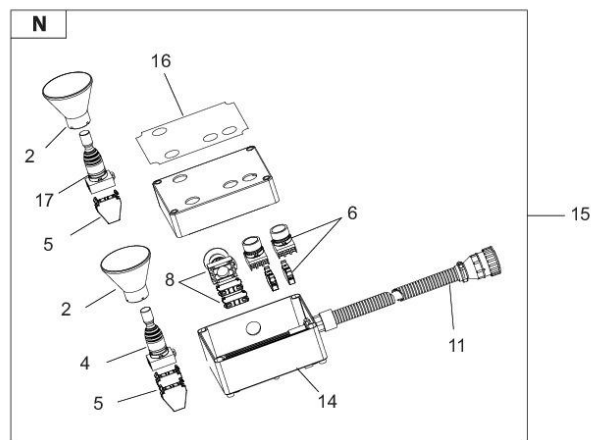
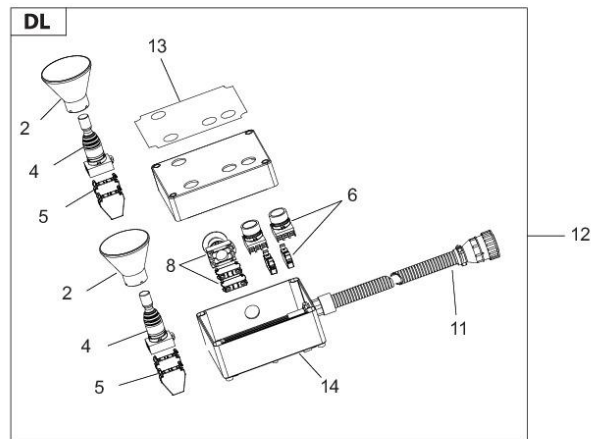
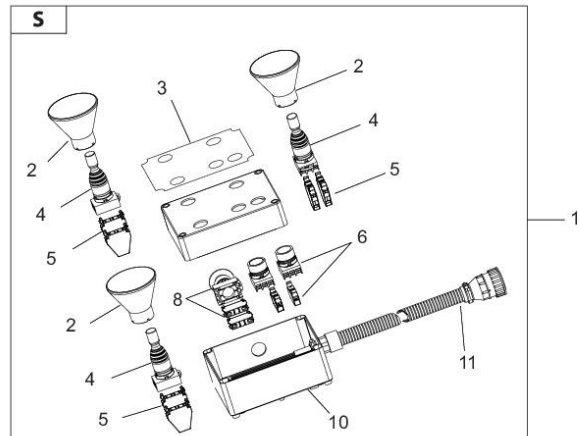
Rif. Ref.	Codice Code	Descrizione	Description
1	5-123785A	CENTRALINA EL 400 V 3PH 50-60 HZ IP54 11EV HD850A	ELECTRIC SYSTEM ASSEMBLY 400V/3/50-60HZ
1	5-123787A	CENTRALINA EL 230 V 3PH 50-60 HZ IP54 11EV HD850A	ELECTRIC SYSTEM ASSEMBLY 230V/3/50-60HZ
1	5-123779	IMPIANTO ELETTRICO 200V/3/50-60HZ	ELECTRIC SYSTEM ASSEMBLY 200V/3/50-60HZ
2	4-328319	TAPPETINO GOMMA	RUBBER MAT
3	2-02007	VTCEI M8X20	HEXAGON SOCKET HEAD SCREW M8X20
4	2-00212	RONDELLA D.8	WASHER D.8
5	440241	COLLARE 1/4	COLLAR 1/4
6	2-02646	VITE TCEI 4762 M8X12	SOCKET HEAD CAP SCREW M8X12
7	4-139365/00	SUPPORTO CENTRALINA ELETTRICA	ELECTRICAL SYSTEM SUPPORT
8	2-02056	VITE TE M10X 20	HEXAGON HEAD CAP SCREW M10X20
9	3-04622	TRASFORMATORE 3PH	TRANSFORMER
10	84800304	FUSIBILE 10,3X38 4A	FUSE 10,3X38 4A
11	3-02419	PORTAFUSIBILI 10X38	FUSE HOLDER 10X38
12	5-125507	CAVO INTERNO	INTERNAL CABLE
13	3-02767	INTERRUTTORE 2 VELOCITA?	SWITCH CHANGING POLE
14	3-02766	INTERRUTTORE CON PROTEZIONE	MAIN SWITCH WITH PROTECTION
15	3-90221	SPIA A LED COMPLETA	LED
16	3-04512	TIMER	TIMER
17A	3-04509	INTERR. MAGNETOTERMICO 10-13A	SAFETY SWITCH 10-13A
17B	3-04873	INTERR. MAGNETOTERMICO 7.6-10A	SAFETY SWITCH 7.6-10A
17C	3-04508	INTERR. MAGNETOTERMICO 4.2-5.7A	SAFETY SWITCH 4.2-5.7A
18	5-127333	KIT 3 TELERUTTORI 12A ABB+INTERBLOCCO	3 CONTROL SWITCHES 12A ABB + INTERLOCK
19	32020608B	SK TBE156 S+N 1V	PC BOARD
20	5-124855	CAVO ELETTROVALVOLE+ALIM. MOTORE	ELECTRIC-VALVE+MOTOR CABLE
21	3-04624	TERMINALE CONVERTITORE DI FASE	PHASE CONVERTER TERMINAL
22	5-124862	CAVO MOTORE AUTOCENTRANTE	SELF-CENTERING MOTOR CABLE
23	5-124863	CAVO ALIMENTAZIONE	POWER CABLE
24A	3-04509	INTERR. MAGNETOTERMICO 10-13A	SAFETY SWITCH 10-13A
24B	3-04873	INTERR. MAGNETOTERMICO 7.6-10A	SAFETY SWITCH 7.6-10A
24C	3-05430	INTERR. MAGNETOTERMICO 5.7-7.6A	SAFETY SWITCH 5.7-7.6A
25	4-102581	FUSIBILE 5X20 RAP.250V 8A	FUSE 5X20 8A 250V
26	84801500	FUSIBILE 5X20 117V 500MA	FUSE 5X20 117V 500MA
27	3-04631	PORTAFUSIBILI 5X20	FUSE HOLDER 5x20
28	3-01382	CHIAVE SERRATURA QUADRO EL	ELECTRIC PANEL LOCK KEY

**GRUPPO BRACCIO COMANDI S-DL-N
CONTROL ARM GROUP S-DL-N**



Rif. Ref.	Codice Code	Descrizione	Description
1	4-137532A	SUPPORTO MANIPOLATORE+RIVETTI	CONTROL BOX SUPPORT
2	2-00209	RONDELLA M4	WASHER M4
3	2-80003	VTCEI M4X14	HEX. SOCKET HEAD SCREW M4X14
4	36020128/00	MANIGLIA SCATOLA COMANDI	CONTROL BOX HANDLE
5	2-00211	RONDELLA D.6	WASHER D.6
6	2-02057	VITE TCEI M6X20	SOCKET HEAD CAP SCREW M6X20
7	36008838/00A	BRACCIO PORTACOMANDI	CONTROL ARM
8	2-02714	SPINA D.8X60	PIN D.8X60
9	36015689	LAMA SOSTEGNO CAVO COMANDI	BRACKET
10	2-01021	DADO ES.A. M12	AUTOLOCKING HEXAGON NUT M12
11	2-02675	VTSPEI M12X80	SCREW M12X80
12	36008837	BRACCIO COMANDI ORIZZONTALE	HORIZONTAL ARM
13	81800800	INGRASSATORE M 8X1,25 DIRITTO	GREASER M8
14	84990022	STAFFA D.22	BRACKET D.22
15	2-00679	ROSETTA D 6X18X1,5	WASHER D.6X18X1,5
16	2-02817	VTCEI M6X12	HEXAGON SOCKET HEAD SCREW M6X12
17	36020980/00	COLONNA BRACCIO COMANDI	CONTROL ARM COLUMN
18	2-00213	RONDELLA D.10	WASHER D.10
19	2-01019	DADO ES.A. M10	AUTOLOCKING HEXAGON NUT M10
20	2-02332	VITE TE M10X40	HEXAGON HEAD CAP SCREW M10X40

000042



Rif. Ref.	Codice Code	Descrizione	Description
1	5-123771	CONSOLLE AEREA	CONTROL BOX
2	35022371A	PROTEZIONE MANIPOLATORE TB	PROTECTION
3	4-134085A	ADESIVO MANIPOLATORE TB126 S	CONTROL LABEL
4	5-126965	JOYSTICK	4-WAY JOYSTICK
5	461847	BLOCCHETTO CONTATTO 1NO+1NC	ELECTRIC CONTACT, 1NO+1NC
6	5-125204	PULSANTE A FILO NERO + CONTATTI NO-NC	PUSHBUTTON WITH CONTACT ELEMENT
8	5-125206	PULSANTE A FUNGO + CONTATTI NO-NC	EMERGENCY BUTTON WITH CONTACT ELEMENTS
10	4-140137	SCATOLA MANIPOLATORE	BOX
11	4-139823	CAVO ESTERNO CONSOLLE	CONSOLLE EXTERNAL CABLE
12	5-123773	CONSOLLE AEREA	CONTROL BOX
13	35020693	TARGHETTA MANIPOLATORE	CONTROL LABEL
14	4-139852	SCATOLA MANIPOLATORE	BOX
15	5-123769	CONSOLLE AEREA	CONTROL BOX
16	35021518	ADESIVO SCATOLA COMANDI	STICKER
17	5-126966	RICAMBIO JOYSTICK 2 POS+2 CONTA. 1NA+1NC (ABB)	2-WAY JOYSTICK

