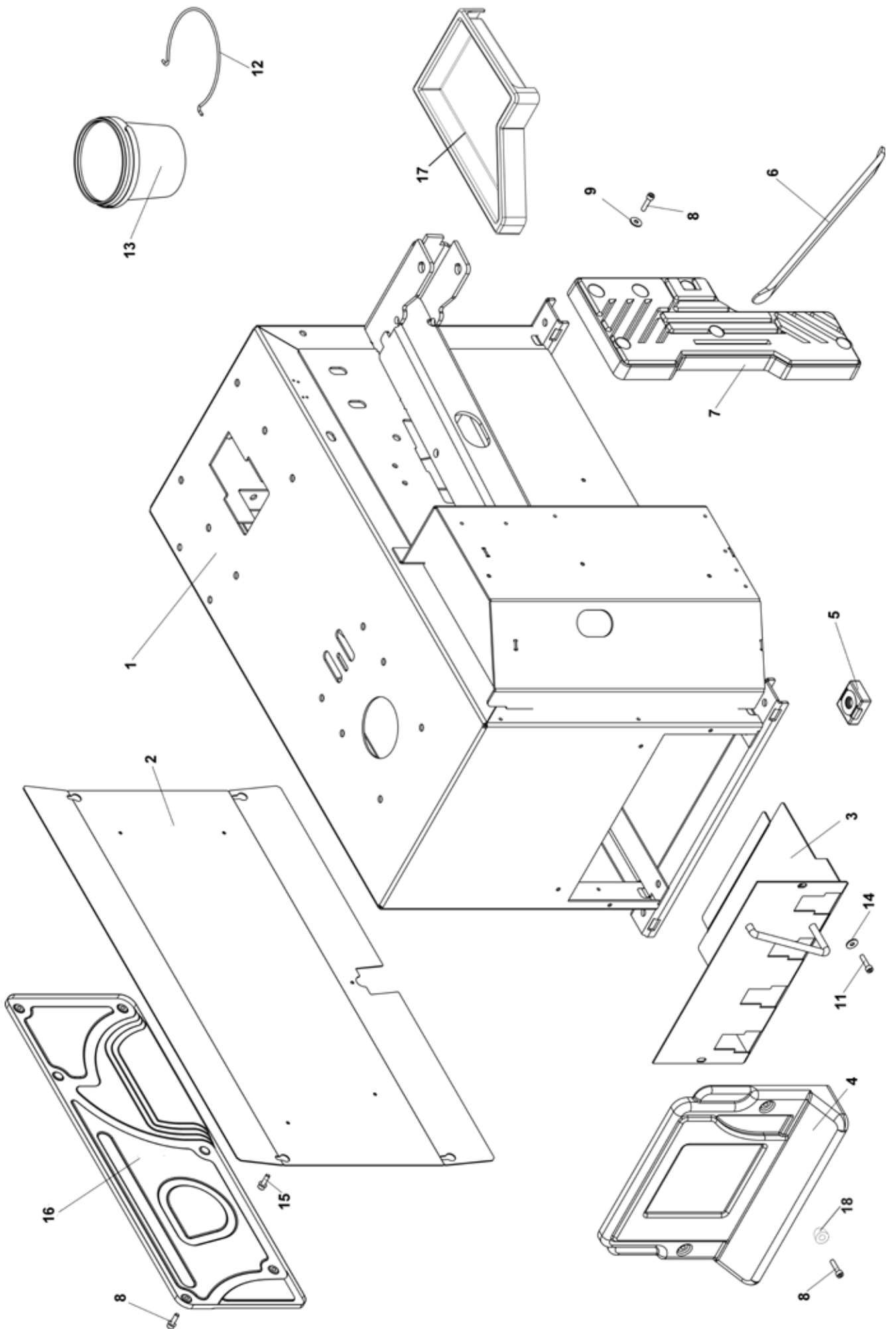




S822

Esplso con elenco ricambi
Exploded view with spare parts list

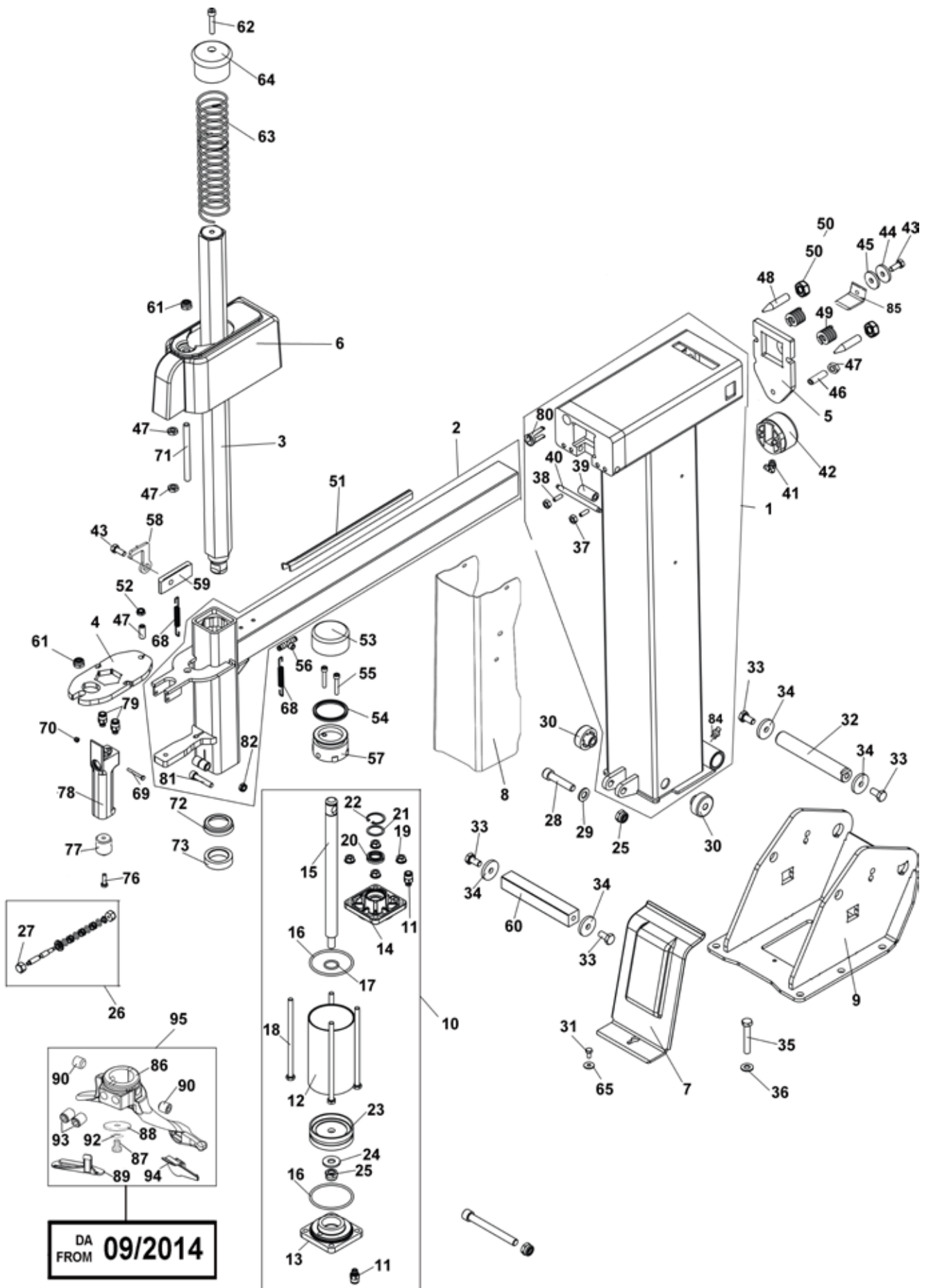




Rif. Ref.	Codice Code	Descrizione	Description
1	6339051	CARCASSA	SHELL
2	5835739	COPERCHIO LAT.	SIDE COVER
3	5833511	SUPP. PEDALIERA	SUPPORT PEDALES
4	3033963	PROTEZIONE PEDALI	PROTECTION PEDALES
5	3002099	PIEDE IN PLASTICA PER CARCASSA	PLASTIC FOOT
6	3006970	LEVA ALZATALLONI TIPO C	BEAD LIFTING LEVER
7	3032880	APPOGGIO RUOTA INTEGRALE	WHEEL SUPPORT
8	4399890	VITE TCEI M 6x20	SCREW 6x20
9	4399848	RONDELLA 6 (6,6x18x1,5)ZNT6593	WASHER 6
11	4398723	VITE TE 6x12 8.8	SCREW 6x12
12	3000069	MOLLA ANELLO PER SECCHIELLO	SPRING
13	4299984	SECCHIELLO GRASSO	GREASE CUP
14	4399998	RONDELLA 6 (6,4x12x1,6)	WASHER 6
15	4393749	VITE FLANG. TCEI 6X20 ZNT	SCREW 6x20
16	3037473	PANNELLO ABS SMONTAGOMME	ABS COVER
17	3038908	APPOGGIO STALL.	ABS COVER
18	2039827	TAPPO FISSAGGIO CARTER ABS	PLUG

Per ordinazioni specificare **sempre** il **numero di matricola** rilevabile sull'apposita targhetta posta sulla macchina. Indicare **sempre** il numero di **riferimento** e il numero di **codice** del particolare.

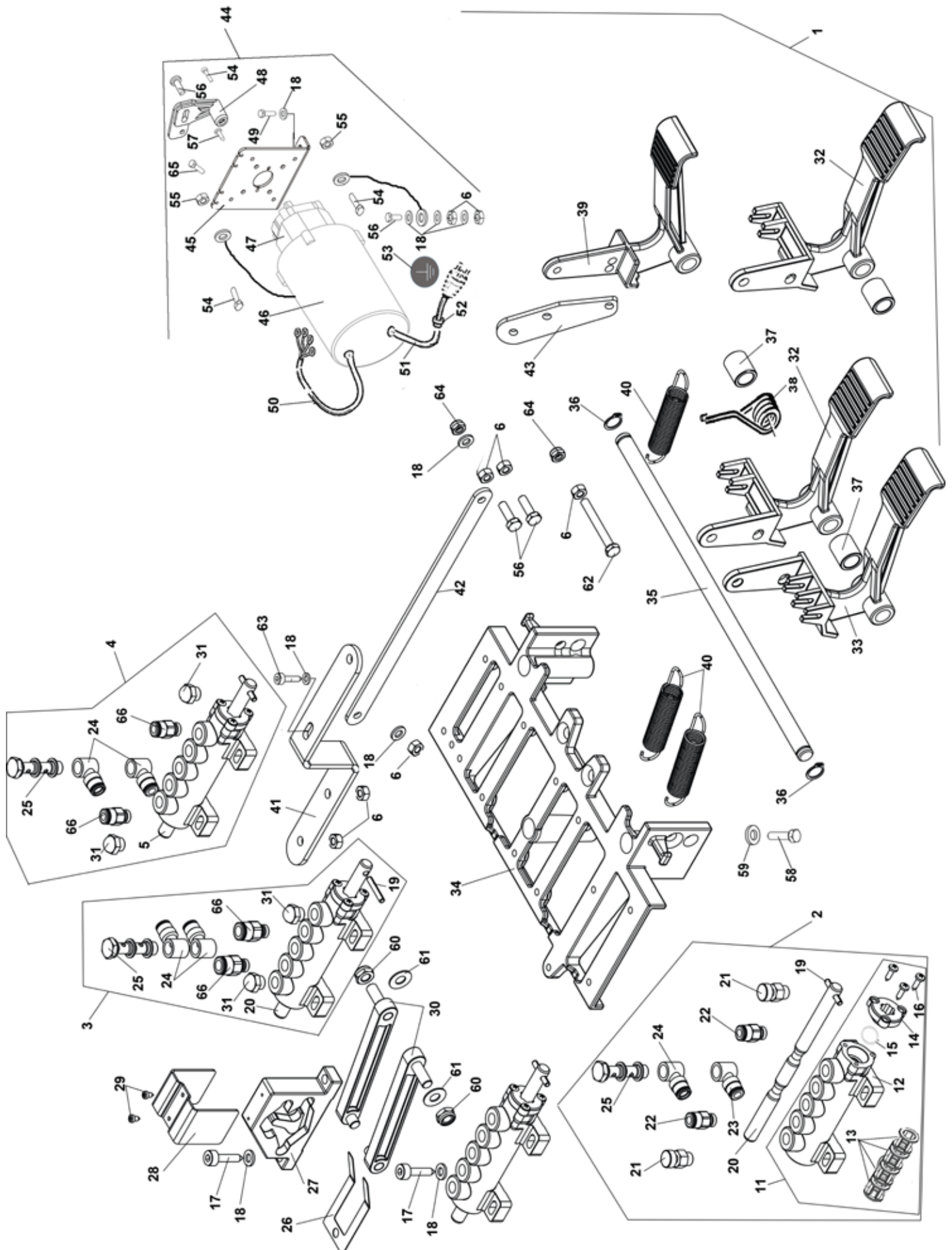
When ordering **always** specify the **serial number** shown on the data plate placed on the machine. Please also **always** specify the **reference** and the **code** number of the spares you require.



Rif. Ref.	Codice Code	Descrizione	Description
1	2038649	PALO VERTICALE	VERTICAL ARM
2	2038650	PALO QUADRO COMPL. - NERO	HORIZONTAL ARM
3	3012323	BRACCIO OP.ES.41 L=719	BRAS
4	3006106	PIASTRA BLOCC.BO 41 MOON-ZNT.VERDE	ARM LOCKING PLATE
5	3015676	PIASTRA BLOCC.P.Q.	ARM LOCKING PLATE
6	3012357	PROTEZIONE ABS PALO QUADRO	ARM FRAME
7	3031813	PROTEZ.RIBALTAMENTO PALO	PROTECTION
8	3037483	LAMIERA PORTA-ADESIVI	INSIGNES DE PORTE EN ACIER
9	5837830	CASTELLO	TOWER
10	2002831	GR.CIL.RIBALT.EX BOLLINO ROSSO	TILTING CYLINDER
11	4198993	RACCORDO POC 1/8"-6 S.R.6510	QUICK UNION 1/8"
12	3008084	CAMICIA CIL.RIBALT. L=135	CYLINDER LINER
13	3015023	FLANGIA POSTER. CIL. AUT.	FLANGE
14	3015024	FLANGIA ANTER. CIL. AUT.	FLANGE
15	3002624	ASTA CILINDRO RIBALT. L=309	CYLINDER ROD
16	4298822	ANELLO OR 842 D.68,26x3,53	O-RING
17	4299168	ANELLO OR 3081 D.20,29x2,62	O-RING
18	3008085	VITE SPEC. TE M8x160 ZNT B.	SPECIAL SCREW M8x160
19	4397678	DADO FLANGIATO M8 ZNT DIN 6923	FLANGED NUT M8
20	3199601	RASCH.BID. NSW 20-30-6 XNU01	SCRAPER
21	4398146	RASAMENTO D.24x30x1	STEEL SHIM
22	3199599	ANELLO SEEGER I D.30 JV	SEEGER RING D.30
23	4198856	PISTONE MONOBLOCCO TDUOP	PISTON D.75
24	4398753	RONDELLA 12,5x30x3 ZNT.	WASHER
25	4399865	DADO AUTOBL.M12 BASSO.6S. 7474	SELF-LOCKING NUT M12
26	2008336	KIT RICAMBIO X COMANDO NO ROBOT	JEU REPLACEMENT COMMANDE
27	3012721	CAPPUCCIO ALLUM.	CAPUCHON
28	3035820	PERNO X CROC. M12 L=55 TCEI	PIN
29	4399981	RONDELLA 12 (13x24x2,5)ZNT6592	WASHER 12
30	3014633	DISTANZIALE PALO V.233	ARM SPACER
31	4398723	VITE TE 6x12 8.8 5739	SCREW 6x12
32	3031302	PERNO FULCRO PALO VERTICALE	AXE ARTICULATION
33	4399966	VITE TE 10x20 8.8	SCREW 10x20
34	3000495	RONDELLA D. 10x36x5	WASHER
35	3015750	BUSSOLA INTERNA -BRUNITO	INTERNAL WASHER
36	3015751	BUSSOLA ESTERNA AD ESPANS.	EXTERNAL WASHER
37	4399889	DADO M 6 6S	NUT M6
38	4398509	VITE STEI 8x16 P. CONICA 5923	SCREW 8x16 CONIC POINT
39	3038370	RULLO X TESTATA AUTOM.	ROLLER
40	4392746	SPINA CIL.RETT.	PIN
41	4197741	RACCORDO 6500 1/8"-4 90' A.107	UNION 1/8"
42	2099665	CILINDRO BLOCCAGGIO	LOCKING CYLINDER
43	4399827	VITE TE 8x20 8.8 5739	SCREW 8x20
44	4399947	RONDELLA 8 (9x32x4) ZNT 6593	RONDELLE 8 (9x32x4)
45	3000181	RONDELLA AMM. MOTORE	RONDELLE
46	4393989	VITE STEI 10x50 P.P. 5923	VIS 10X50
47	4399967	DADO M10 6S BASSO ZNT 5589	NUT M10
48	3015677	VITE SPECIALE M12X60	SCREW M12X60
49	4294966	MOLLA CARICO LEGG.	SPRING
50	4398805	DADO M12 ALTO ZNT 5587	NUT M12
51	3039793	GUIDA TUBI PALO QUADRO	GUIDE
52	4393862	VITE STEI 10x40 P.P. 5923	SCREW 10X40
53	4299524	CAMICIA CILINDRO D.60	CYLINDER LINER D.60
54	4299522	ANELLO TENUTA DEP 60-50-5	SEALING RING
55	4399135	VITE TCEI M 6x35 8.8	SCREW 6x35
56	4197740	RACCORDO 6410 1/8"-4 S.RAPIDO	QUICK UNION 1/8"
57	4299523	PISTONE D.60	PISTON D.60
58	3038470	PIASTRINO FISSAGGIO TUBI ARIA	MOUNTING PLATE PIPE AIR
59	3007935	AMMORTIZZ. PALO QUADRO AUT.	SHOCK ABSORBER
60	3037779	RINFORZO FINE CORSA	RINFORCED LIMIT STOP
61	4399971	DADO AUTOBL.M10 BASSO	SELF-LOCKING NUT M10
62	4399133	VITE TCEI M 8x40 8.8 5931	SCREW 8x40
63	3005407	MOLLA COMPR.BO 41 MAXI-ZNT	SPRING
64	3001759	POMOLO BRACCIO OPERANTE	KNOB
65	4298812	ANELLO TENUTA SUR 8,4x16x6,2	SEALING RING 8,4x16x6,2
66	3002629	MOLLA COMPRES. 13,5x28 F 2,3	SPRING 13,5x28 F 2,3
67	4197718	RACCORDO 6520 M5-4 90' A.108	UNION
68	3002273	MOLLA A TRAZIONE—ZINC.	SPRING
69	4399896	VITE TE 4x35 8.8	SCREW 4x35
70	4399895	DADO AUTOBL.M 4 BASSO.6S	SELF-LOCKING NUT M4
71	3012459	BARRA FILETT. M10 L=120	THREADED BAR M10 L=120
72	3017974	COPERCHIO ANELLO AMMORTIZ.	SHOCK ABSORB. RING COVER
73	3002601	AMMORTIZ. TORRETTA ES.41	MOUNTING TOOL SHOCK ABSO
74	4398897	VITE TE 5x20	SCREW 5x20
75	4399292	RONDELLA 5 (5,3x10x1)	WASHER 5 (5,3x10x1)
76	4399892	VITE TE 6x20 8.8 5739	SCREW 6x20
77	3013355	INSERTO X MANIGLIA P.VALV.	HANDLE INSERT
78	2013172	GR.COMANDO BLOCC.	CONTROL
79	4197743	RACCORDO 6511 M5-4 DIR.	UNION
80	3038518	SUPPORTO GUIDA TUBI	GUIDE SUPPORT
81	4399133	VITE TCEI M 8x40 8.8 ZNT 5931	SCREW 8x40
82	4399900	DADO AUTOBL.M 8 BASSO 6.S 7474	SELF-LOCKING NUT M8
83	3038470	PIASTRINO FISSAGGIO TUBI ARIA T.	MOUNTING PLATE PIPE AIR H.
84	4399207	INGRASSATORE M6 (A)DRITTO	LUBRICATOR M6
85	3038782	FINECORSA PALO QUADRO	BACKSTOP
86	3036626	UTENSILE INTEGR.ORIENT.	SWINGING MOUNTING HEAD STRONG
87	4399953	VITE TE 10x16 8.8 5739	SCREW M10x16 8.8
88	4395804	RONDELLA DIN6319 "G" 14,2x35x5	WASHER DIN6319 "G" 14,2x35x5
89	3036922	INSERTO POSTERIORE. X TORR.	PLASTIC INSERT
90	4398179	VITE STEI 12x12 P.CONICA 5927	SCREW STEI M12x12
92	4395805	RONDELLA DIN6319 "C" 10,2x21x4	WASHER DIN6319 "C" 10,2x21x4
93	4398426	VITE STEI 12x16 P.CONICA 5927	SCREW 12x16
94	3036650	INSERTO ANTERIORE X TORR.	PLASTIC INSERT
95	2038767	TORRETTA INTEGR.COMPLETA "LP"	MOUNTING TOOL

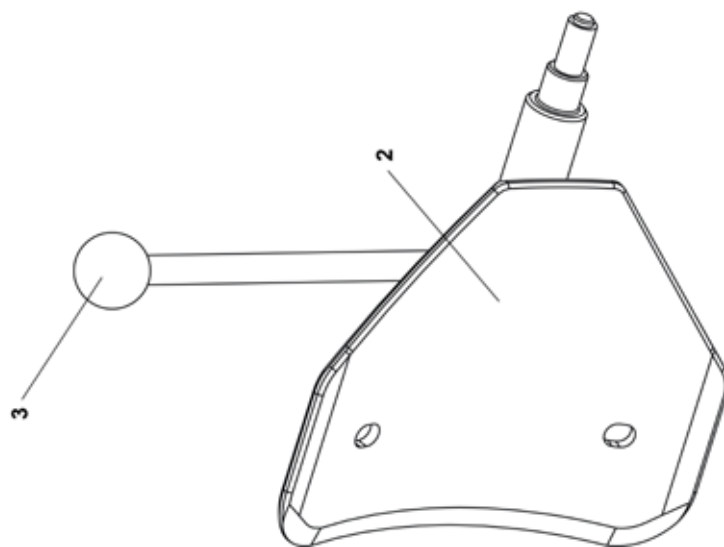
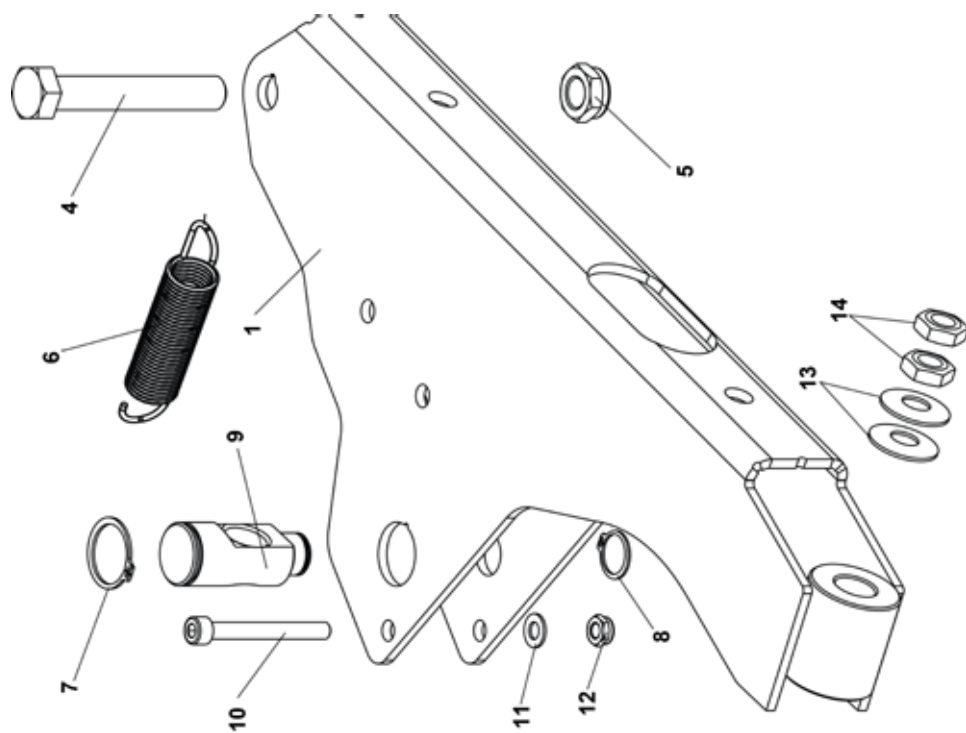
Pedaliere doppia velocità

Double velocity pedal unit

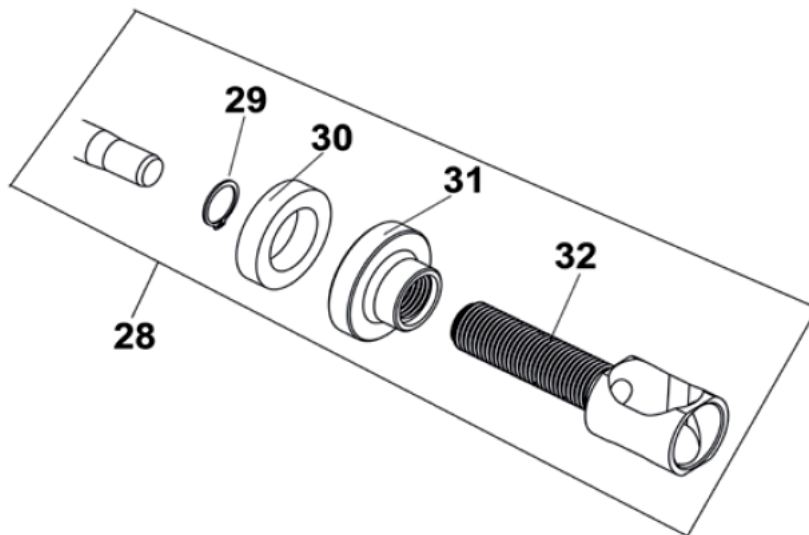


Rif. Ref.	Codice Code	Descrizione	Description
1	2036300	PEDALIERA AUTOM. D.E.	PEDAL CONTROL UNIT
2	2002531	GR.VALVOLA RIBALT. LINEA	TILTING CONTROL VALVE
3	2002529	GR.VALVOLA AUTOCENTRANTE	VALVE UNIT
4	2002528	GR.VALVOLA STALLONATORE D.E.	VALVE UNIT
5	3035999	PERNO VALVOLA STALLONATORE	BB D.E. VALVE ROD
6	4399889	DADO M 6 6S ZNT 5588	NUT M6
11	2002444	GR.VALVOLA LINEA SENZA PERNO	VALVE UNIT WITHOUT PIN
12	3001583	VALVOLA DISTRIB.-SENZA CHIAVET	DISTRIBUTION VALVE
13	3001584	DISTANZIALE X VALVOLA 3001583	SPACER FOR VALVE 3001583
14	3001585	FLANGIA X VALVOLA 3001583	BRIDE POUR SOUPAPE 3001583
15	4299000	ANELLO OR 9,8x3,85	JOINT OR 9,8x3,85
16	4399999	VITE AUTOF. TCIC 3,5x13 6954	SELF-TAPPING SCREW 3,5x13
17	4398274	VITE AUTOF. TCEI 5,5x26	SELF-TAPPING SCREW 5,5x26
18	4399998	RONDELLA 6 (6,4x12x1,6)ZNT6592	WASHER 6 (6,4x12x1,6)
19	4398783	SPINA ELASTICA D.4x24 6874	SPRING PIN D.4x24
20	3002442	PERNO X VALVOLA GRIFFE/RIBALT.	VALVE PIN
21	4199843	REGOL.SCAR.SILENZ.SVE 1/8"	SILENCER OUTLET ADJUSTER
22	4199993	RACCORDO 6512 1/8"-6 S.R.	RAPIDE QUICK UNION 1/8"-6
23	4199927	RACCORDO 6610 1/8" 6/4 S.RAP.	UNION 1/8" -6
24	4197819	RACCORDO 6610 1/8" 8/6 S.RAP.	QUICK UNION 1/8" 8-6
25	4199928	RACCORDO 1631-02 1/8"	UNION 1/8"
26	4299911	BALESTRA A FORCELLA	FORKED LEAF SPRING
27	4299913	CAMMA DOPPIA	DOUBLE CAM
28	4299910	CAVALLOTTO GUIDA BIELLA	CONNECTING ROD GUIDE
29	4399891	VITE AUTOF.TC+ 2,9x6,5 ZNT	SELF-TAPPING SCREW 2,9x6,5
30	4299912	BIELLA PER CAMME	CONNECTING ROD
31	4193188	SILENZIATORE SPFL 1/8	SILENCER SPFL 1/8
32	3002159	PEDALE COM. AUTOC./STALL. ALL.	PEDAL
33	3002160	PEDALE COM. RIBALT. ALL.	TILTING CONTROL PEDAL
34	3002161	BASAMENTO PEDALIERA	PEDAL BOX BASE
35	3003095	PERNO ALLINEAMENTO PED. L.337	PEDALS ALIGNMENT PIN L.337
36	4399864	ANELLO SEEGER E D.12 7435	SEEGER RING D.12
37	3007953	BOCCOLA D.18x12,5x21 PED.INV.	BUSH D.18x12,5x21
38	3017116	MOLLA COMANDO PEDALE	PEDAL CONTROL SPRING
39	3002157	PEDALE INVERT.	PEDAL
40	3018802	MOLLA RICH.PEDALE W.	PEDAL RETURN SPRING
41	3015342	STAFFA X SUPPORTO INVERT.	SUPPORT
42	3015341	BIELLA PER INVERTITORE	CONNECTING ROD
43	3011481	PROL. PEDALE INV	PEDAL EXTENSION
44	2034074	GR.INVERT. 3PH 2V NEW 20A	REVERSER UNIT 3PH 2V NEW
45	3015340	SUPPORTO INVERTITORE	SUPPORT
46	3015599	PROTEZIONE X INVERT.	REVERSER COVER
47	4595330	INVERTIT. 25A SONTHEIMER 2V	REVERSER 25A SONTHEIMER 2V
48	3011323	LEVA INVERTITORE	REVERSER LEVER
49	4398723	VITE TE 6x12	SCREW 6x12
50	2001171	CAVO COLL.MOT.-INV. 3PH L=760	CONNECTING CABLE L=1500
51	2001512	CAVO ALIMENT. 3PH L=3110	FEEDING CABLE 3PH

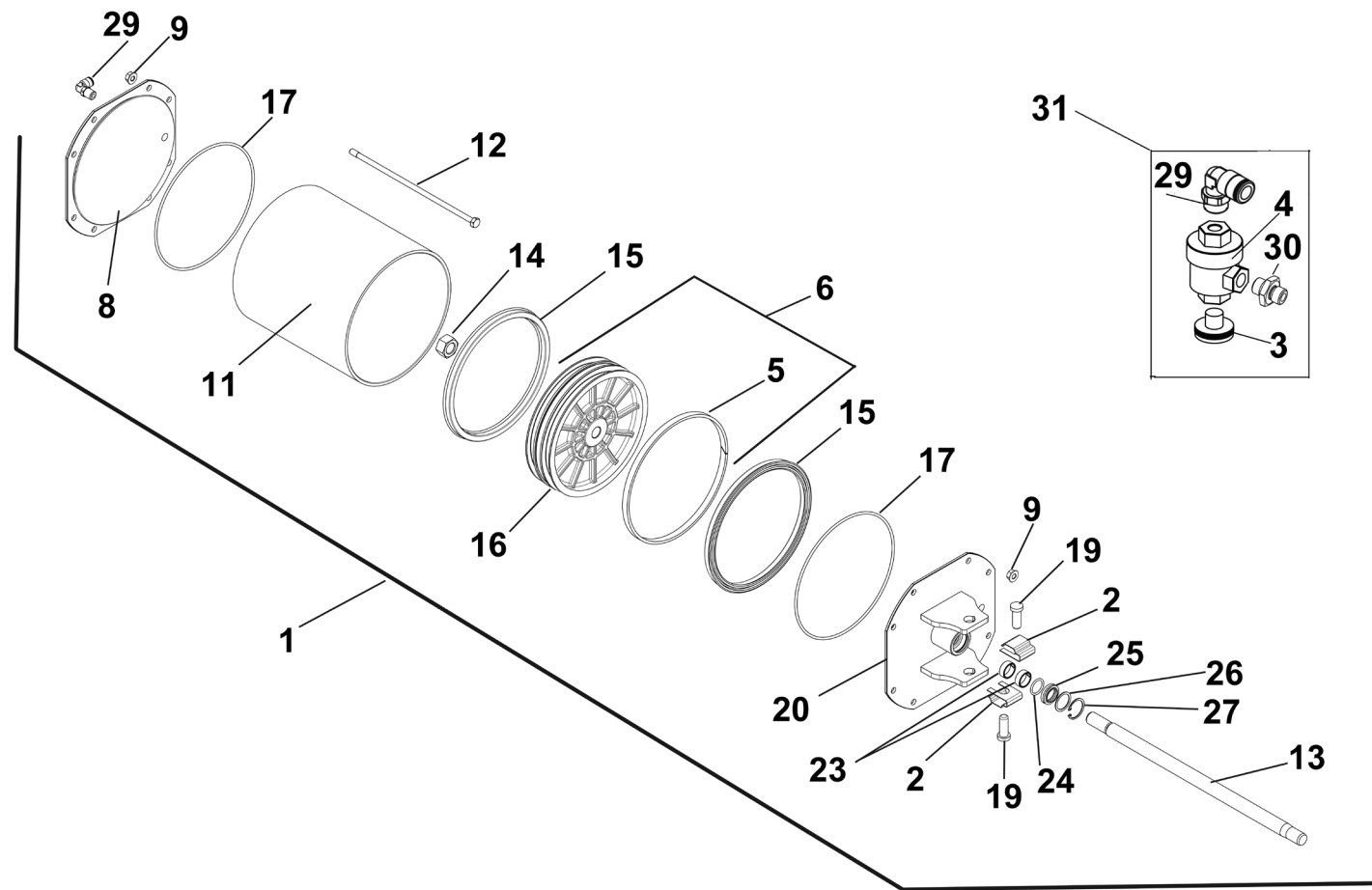
Rif. Ref.	Codice Code	Descrizione	Description
52	4599986	BLOCCAPASSAC.RETT.D.9 SB7 R/3	CABLE HOLDER D.9
53	3005604	DECALCO BOLLINO PE 27552 BSO	STICKER
54	4399905	VITE TE 4x12 8.8 5739	SCREW M4x12 8.8
55	4396106	DADO M 4 6S ZNT 5588	NUT M4
56	4399892	VITE TE 6x20 8.8 ZNT 5739	SCREW 6x20
57	4397734	VITE TCIC M 2,9x12,7 8.8 5931	SCREW 2,9x12,7
58	4399946	VITE TE 8x16 8.8 ZNT 5739	SCREW 8x16
59	4399829	RONDELLA 8 (8,4x16x1,5)ZNT6592	WASHER 8 (8,4x16x1,5)
60	4399900	DADO AUTOBL.M 8 BASSO 6.S 7474	SELF-LOCKING NUT M8
61	4399894	MOLLA TAZZA 8,2X18X1 UNI 8737 -	BELLEVILLE WASHER 8,2x18x1
62	4397649	VITE TE 6x50 8.8 PF ZNT 5737	SCREW 6x50 8.8
63	4398273	VITE AUTOF. TCEI 5,5x19 ZNT	SELF-TAPPING SCREW 5,5x19
64	4399893	DADO AUTOBL.M 6 BASSO.6S. 7474	SELF-LOCKING NUT M6
65	4399044	VITE TCEI M 3x12 12.9 5931	SCREW 3x12 12,9
66	4198954	RACCORDO 6512 1/8"-8 S.R.	RAPIDE QUICK UNION 1/8"-8



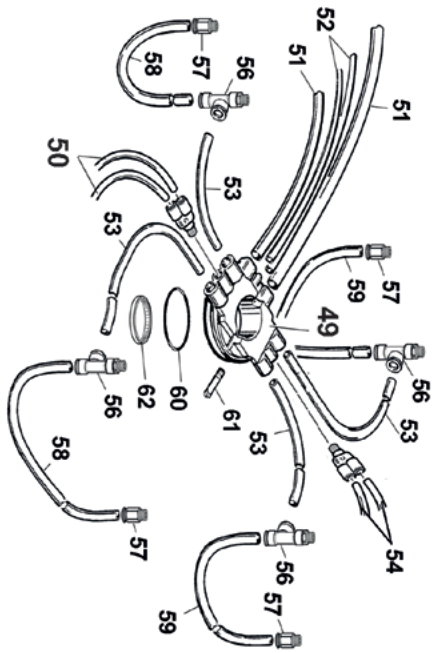
Rif. Ref.	Codice Code	Descrizione	Description
1	6643420	BRACCIO STALLONATORE	BEAD BREAKING ARM
2	7035371	PALETTA STALL. COMPL.	SHOVEL
3	4299952	POMOLO D.14	KNOB D.14
4	4399945	VITE TE 16x100 8.8 P.F. 5737	SCREW TE 16x100
5	4399963	DADO AUTOBL.M16 BASSO.6S. 7474	NUT M16
6	3000114	MOLLA BRACCIO STALLONATORE	SPRING
7	4399979	ANELLO SEEGER E D.30 7435	SEEGER RING D.30
8	4399975	ANELLO SEEGER E D.20 7435	SEEGER RING D.20
9	3007894	PERNO ORIENTABILE ASTA	PIN
10	4398878	VITE TCEI M 8x70	SCREW 8x70
11	4399829	RONDELLA 8 (8,4x16x1,5)ZNT6592	WASHER 8 (8,4x16x1,5)
12	4399900	DADO AUTOBL.M 8 BASSO	SELF-LOCKING NUT M8
13	4398899	MOLLA TAZZA 14.3x34x1,5	BELLEVILLE SPRING 14.3x34x1,5
14	4396941	DADO M14 6S BASSO ZNT 5589	NUT M14



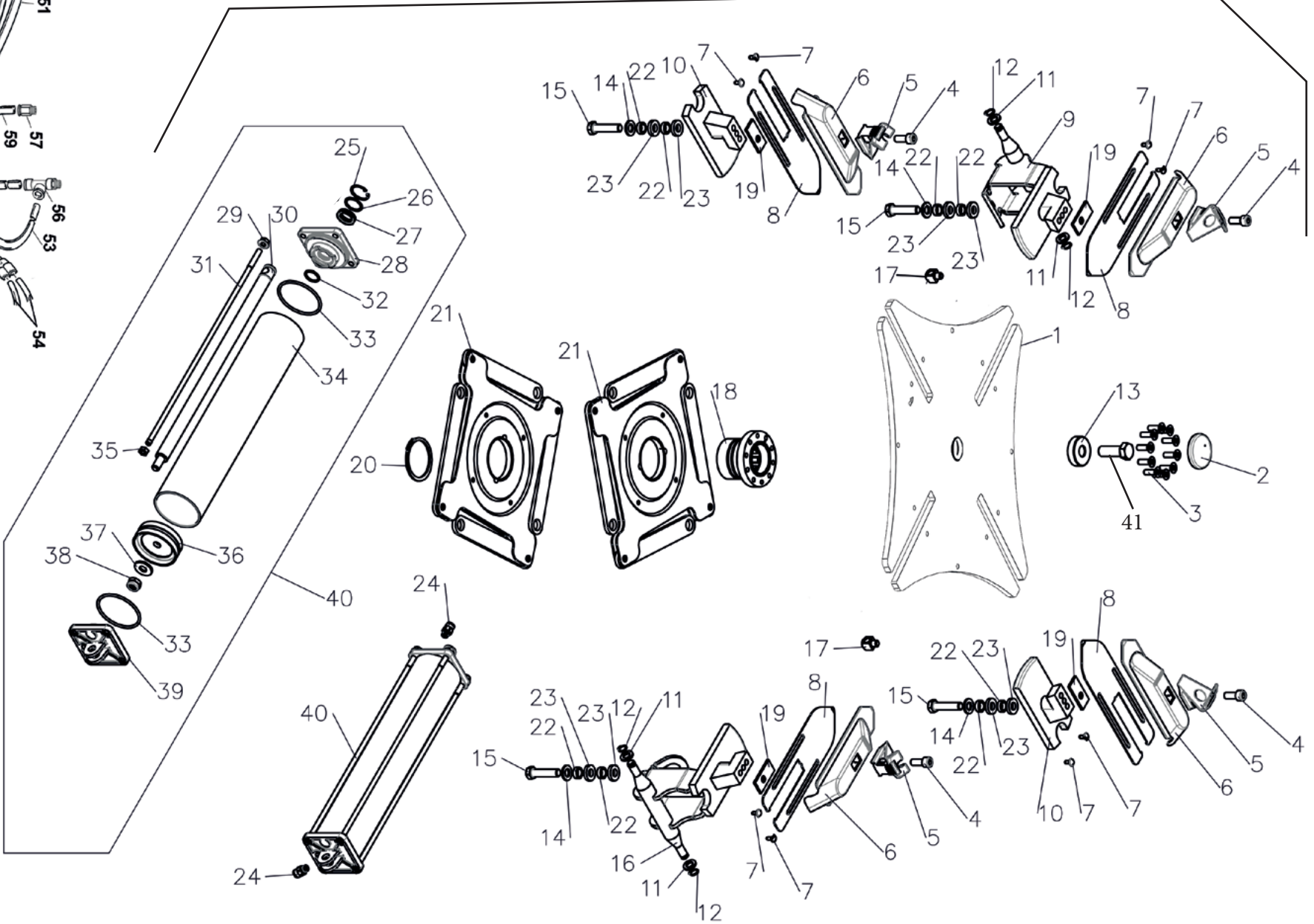
Rif. Ref.	Codice Code	Descrizione	Description
28	2038119	LIMITATORE DI CORSA	STOP LIMIT
29	4399801	ANELLO SEEGER E D.25	SEEGER RING D.25
30	3018453	AMMORTIZZ GHIERA FERMO STALLONATORE	SHOCK ABSORBER
31	3038118	GHIERA FERMO STALLONATORE	BACKSTOP RING NUT
32	3037005	VITE FERMO STALLONATORE	BACKSTOP SCREW



Rif. Ref.	Codice Code	Descrizione	Description
1	2046094	CILINDRO STALL. 226/228 D.200 D.E. RINF. C-151,5	BEAD BREAKER CYLINDER D.200/3 D.E. C-151,5
2	3009012	MOLLA A CLIPS	SPRING
3	4198808	SILENZIATORE 1/4" SPEC. D.24	SILENCER 1/4"
4	4199201	VALVOLA SCARICO RAPIDO 1/4"-METALLO	VALVE
5	3045443	ANELLO GUIDA PTFE D.200x192x9,5	GUIDE RING D.200x192x9,5
6	2046272	GR.PISTONE D.200 ALU 3 SEDI + ANELLO GUIDA	ALU. PISTON D.200 WITH 3 GROOVES + GUIDING RING
8	3038694	FLANGIA POSTERIORE CILINDRO - ZNT B.	CYLINDER REAR FLANGE
9	4398007	DADO FLANGIATO M6 ZNT DIN 6923 (K)	FLANGED NUT M6
11	3038744	CAMICIA CILINDRO STALL. L=223	BEAD BREAKER CYLINDER LINER
12	3038746	VITE PRIGIONIERO M8x1.25x250	THREADED ROD M8X1.25X250
13	3031738	ASTA CIL.STALL.S.E. D 200 L 423 (SHA)	BEAD BREAK.CYLINDER SHAFT
14	4394969	DADO M18x1,5 MEDIO 5588 ZNT (K)	NUT M18x1,5
15	4193622	GUARNIZIONE 198X180X12	SEAL 198X180X12
16	3045313	PISTONE ALU 3 SEDI CILINDRO D.200 (197) L54	ALU. PISTON D.200 WITH 3 GROOVES
17	4293448	ANELLO OR 4750 D.190,1X3,53	OR RING 4750 D.190,1X3,53
19	3044424	PERNO FULCRO CIL. STALL.	BEAD BREAKER CYLINDER PIN
20	2138745	FLANGIA ANTERIORE CILINDRO D.200-ZNT B.	CYLINDER FRONT FLANGE
23	4298823	FASCIA DI GUIDA ASTA CILINDRO	NYLON GUIDE
24	4299168	ANELLO OR 3081 D.20,29x2,62	O-RING 20,29x2,62
25	3199601	ANELLO RASCH.BID.L7 NSW 20 30 6/CO	SCRAPER RING
26	4398146	RASAMENTO 24x30x1 (K)	STEEL SHIM 24x30x1
27	3199599	ANELLO SEEGER I D.30 JV (K)	SEEGER RING D.30
29	4192639	RACCORDO 6520 1/4"-8 (90°-GIR)	UNION 6520 1/4"-8 (90°-GIR.+ OR)
30	4199726	NIPPLO 1/4" ART.2500	NIPPLE 1/4"
31	2039162	GR.VALVOLA SCARICO RAPIDO X CILINDRO HD	QUICK RELIEF VALVE FOR HD CYLINDER



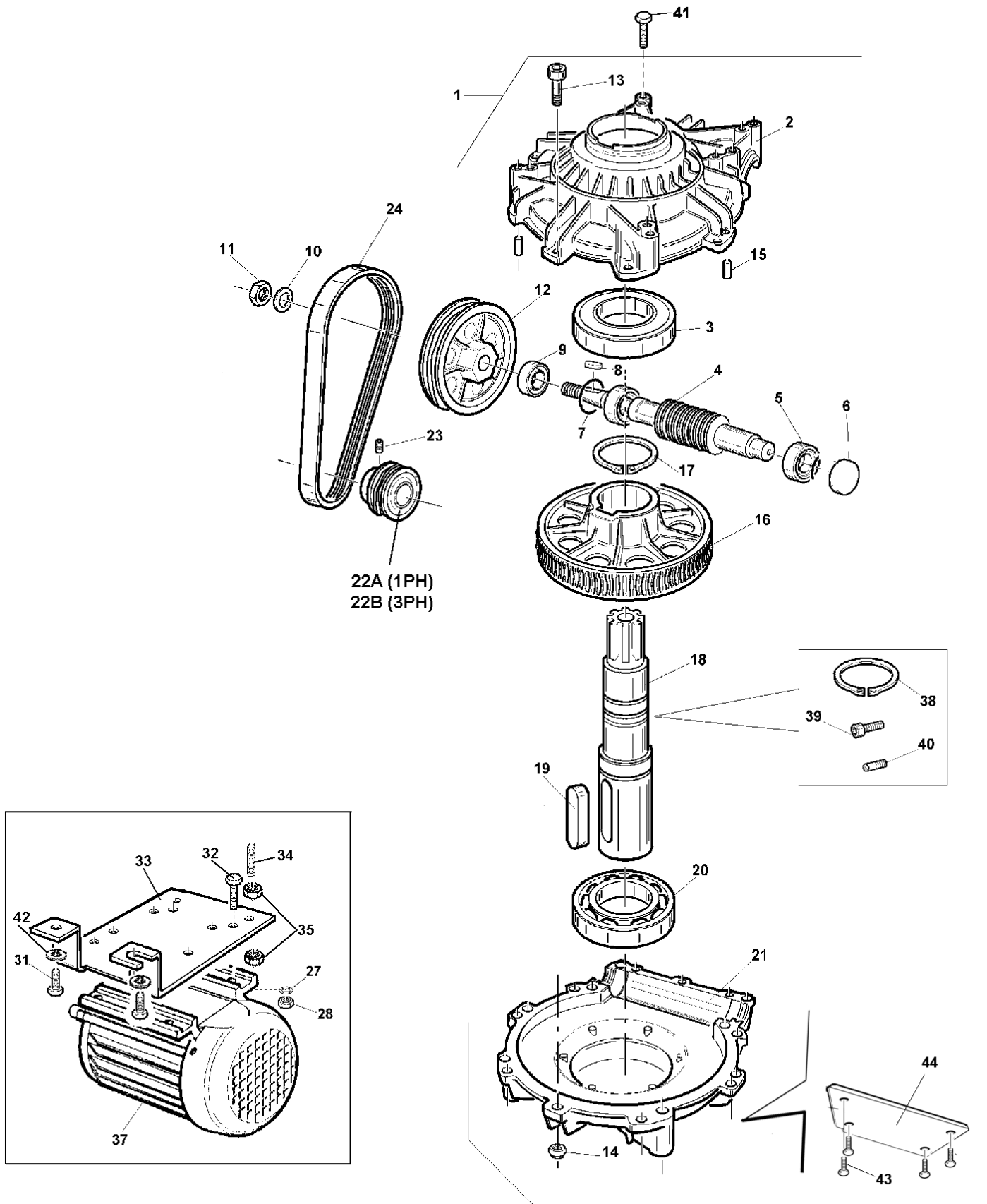
DA MATRICOLA:
 FROM SERIAL NUMBER:
 49M530001S



Rif. Ref.	Codice Code	Descrizione Articolo	Description
1	3044396	LAMIERA PIATTO AUTOCENTRANTE STELLA GT	TURNTABLE PLATE
2	3000062	PROTEZIONE CENTRALE PIATTO	PROTECTION
3	4399391	VITTE TSPEL M 8x25 12.9 5933 (*) (K)	SCREW TCEI 8x25 12.9 5933
4	4398037	VITTE TCEI M10x1.25x25 12.9 TE 5931 () (K)	SCREW 10x1,25x25
5	3002297	GRIEFA BLOCCAGGIO MAGGIORATA	CLAMP
6	2107387	SCORREVOLE GT UNIF.-ZNT B.	GT SLIDE
7	3015187	PERNO GUIDA SCORREV. ZINCATO	GUIDE PIN
8	3043093	PIATRINA AUTOCENTRANTE	PLATE
9	2143078	GUIDA SCORREVOLE CON PERNO SENZA GUIDATUBI	SLIDING GUIDE WITH PIN W/O PIPE GUIDE
10	2112878	GUIDA SCORR.22" UNIF.-ZNT VERDE	SLIDING GUIDE 22"
11	4398637	RONDELLA 12x21x2.5 UNII750 ZNT (K)	WASHER D.12x21x2.5 UNII750
12	4399864	ANELLO SEEGER E D.12 7435 (K)	SEGER RING D.12
13	3009778	RONDELLA SPEC. D.16x46,9x13.-ZNT	WASHER D.16x46,9x13
14	4399981	RONDELLA 12 (13x24x2.5)ZNT6592 (K)	WASHER 12 (13x24x2.5)
15	4392980	VITTE TE 12x1,25x50 8.8P 5738 (grezza) (K)	SCREW 12x1,25x50
16	2143077	GUIDA SCORREVOLE COMPLETA DI GUIDATUBI	SLIDING GUIDE - COMPLETE. WITH PIPE GUIDE
17	3043500	PASSATUBI PIATTO AUTOCENTRANTE	PIPE COVER
18	3032956	MOZZO FILETTATO PIATTI AUTOCENTRANTI	THREADED HUB FOR TURNTABLE
19	3006877	SPESSORE SCORR. UNIF. 3.5.-ZNT.	SHIM
20	4399932	ANELLO SEEGER E D.65 7435 (K)	SEGER RING D.65
21	2036483	FLANGIA AUTOCENTRANTE x DOPPIA GIOSTRA	DOUBLE TURNTABLE FLANGE
22	3017302	BOCCOLA 12/18/6.5.-CRBNTR 02/03 HRC55/60	FERRULE 12/18/6,5
23	3036391	DISTANZIALE BIELLA DOPPIA GIOSTRA	CONNECTING ROD SPACER
24	4198954	RACCORDO 6512 1/8"-8.S.R. (DIRITTO+OR)	QUICK UNION 6512 1/8" -8.S.R.
25	3199599	ANELLO SEEGER I D.30 IV (K)	SEGER RING D.30
26	4398146	RASAMENTO 24x30x1 (*) (K)	STEEL SHIM 24x30x1
27	3199601	ANELLO RASCH.BID.L7 NSW 20 30 6/CO	SCRAPER RING
28	3015024	FLANGIA ANTER.D.75.-PRF	FLANGE
29	4397678	DADO FLANGIATO M8 ZNT DIN 6923 (K)	FLANGED NUT M8
30	3002901	ASTA CIL. P.A.3 L.=400 ZNT	CYLINDER ROD D. 20 L.=400
31	3037667	VITTE SPECIALE TE M8x1,25x375 8.8 ZNT	SPECIAL SCREW M8x1,25x375 8.8 ZNT
32	4299168	ANELLO OR 3081 D.20.29x2,62	O-RING 20,29x2,62
33	4298822	ANELLO OR 842 D.68.26x3,53	O-RING D.68,26x3,53
34	3033768	CAMICIA CILINDRO L=348	CYLINDER LINER 20 \square =348
35	4399976	DADO M 8 65 ZNT 5588 (K)	NUT M8
36	4198856	PISTONE MONOBLOCCO TDUOP D.75	PISTON D.75
37	4399981	RONDELLA M12 (13x24x2,5) ZNT 65	PLAN WASHER M12 (13x24x2,5) ZNT 65
38	4399865	DADO AUTOBL.M12 BASSO.6S. 7474 (K)	SELF-LOCKING NUT M12
39	3015023	FLANGIA POSTER.D.75.-PRF	FLANGE
40	2033767	CILINDRO 20" L.=348	20" TURNTABLE CYLINDER L=348
41	4395179	VITTE TE 16x1,5x45 8.8 ZNT 5740 (K)	SCREW TE 16x1,5x45 8.8 5740
42	2043371	GR. AUTOCENTRANTE STELLA GT CON DOPPIA FLANGIA	GT TURNTABLE UNIT WITH DOUBLE FLANGE
49	4292638	RACCORDO GIREVOLE "DOPPIO Y" GT	" ⁶⁰⁰⁰ GT DOUBLE Y" ⁶⁰⁰⁰ ROTATING UNION"
50	3000898	TUBO ELASTOLAN D. 8X6 L=260	ELASTOLAN HOSE 8x6 L=260
51	3002183	TUBO RIUSAN 14x11 L=870	RIUSAN HOSE 14x11 L=870
52	3099335	TUBO ELASTOLAN D. 8X6 L=750	ELASTOLAN HOSE 8x6 L=750
53	3006478	TUBO POLLUR.10X6,5 L=310	POLYURETHAN HOSE 10x6,5 L=310
54	3000634	TUBO ELASTOLAN D. 8X6 L=530	HOSE 8x6 L=530
56	4197207	RACCORDO " ⁶⁰⁰⁰ 6420 10-1/8 CHIUSO (sp)	UNION TEE 1/8" 10-8
57	4198035	RACCORDO DRITTO 1/4"-10 A.112	UNION 1/4"
58	3006477	TUBO POLLUR.10X6,5 L=335	POLYURETHAN HOSE 10x6,5 L=335
59	3006479	TUBO POLLUR.10X6,5 L=430	POLYURETHAN HOSE 10x6,5 L=430
60	4297520	ANELLO OR 153 D.49,21x3,53	O-RING 153 D.49,21x3,53
61	3001996	VITTE X RACC.GIREV.TUBL. (K)	SCREW
62	3008646	DISTANZ. X OR GT (D.55 x 1.5)	O-RING SPACER (D.55x1,5)

Motori standard

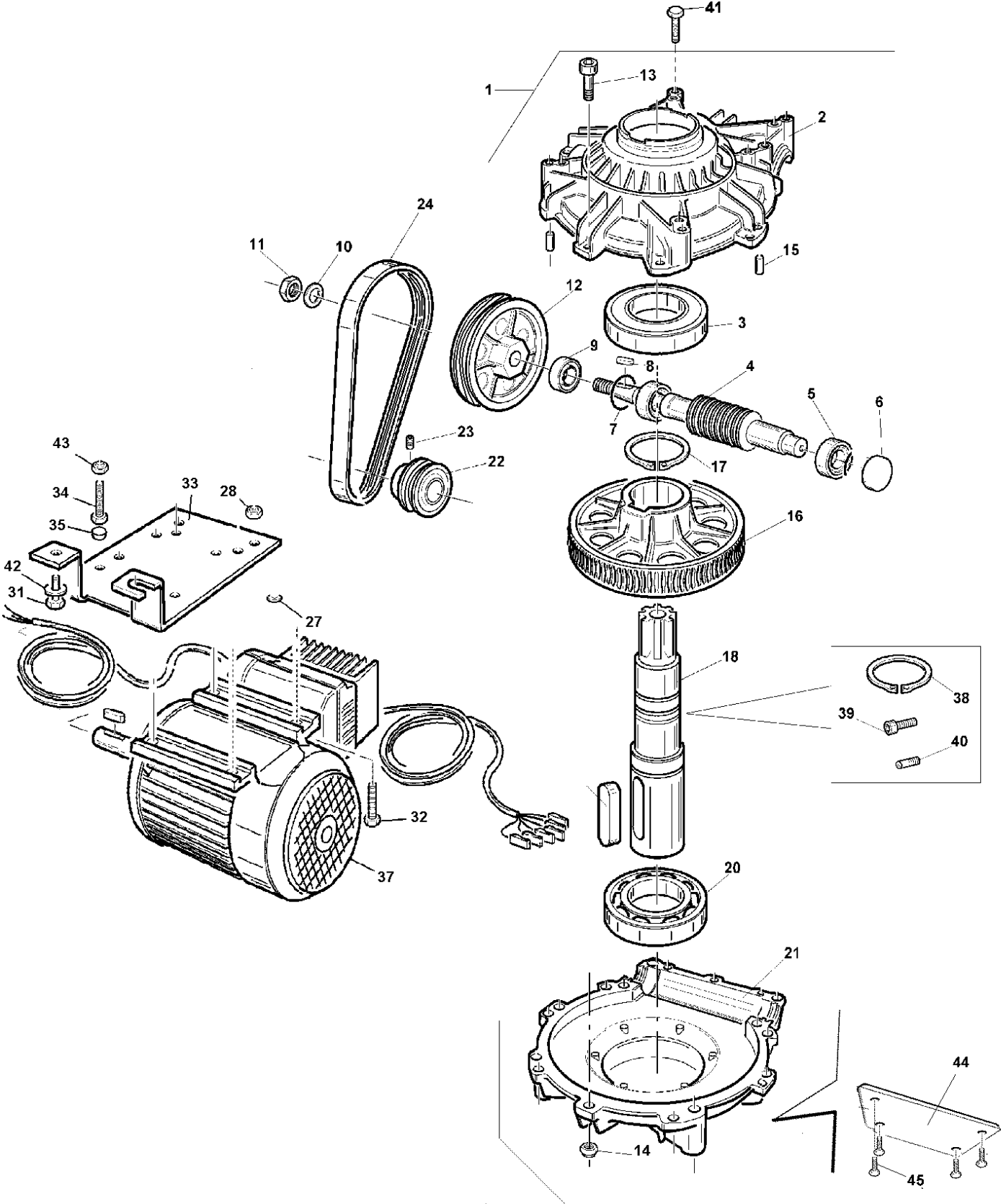
Standard motors



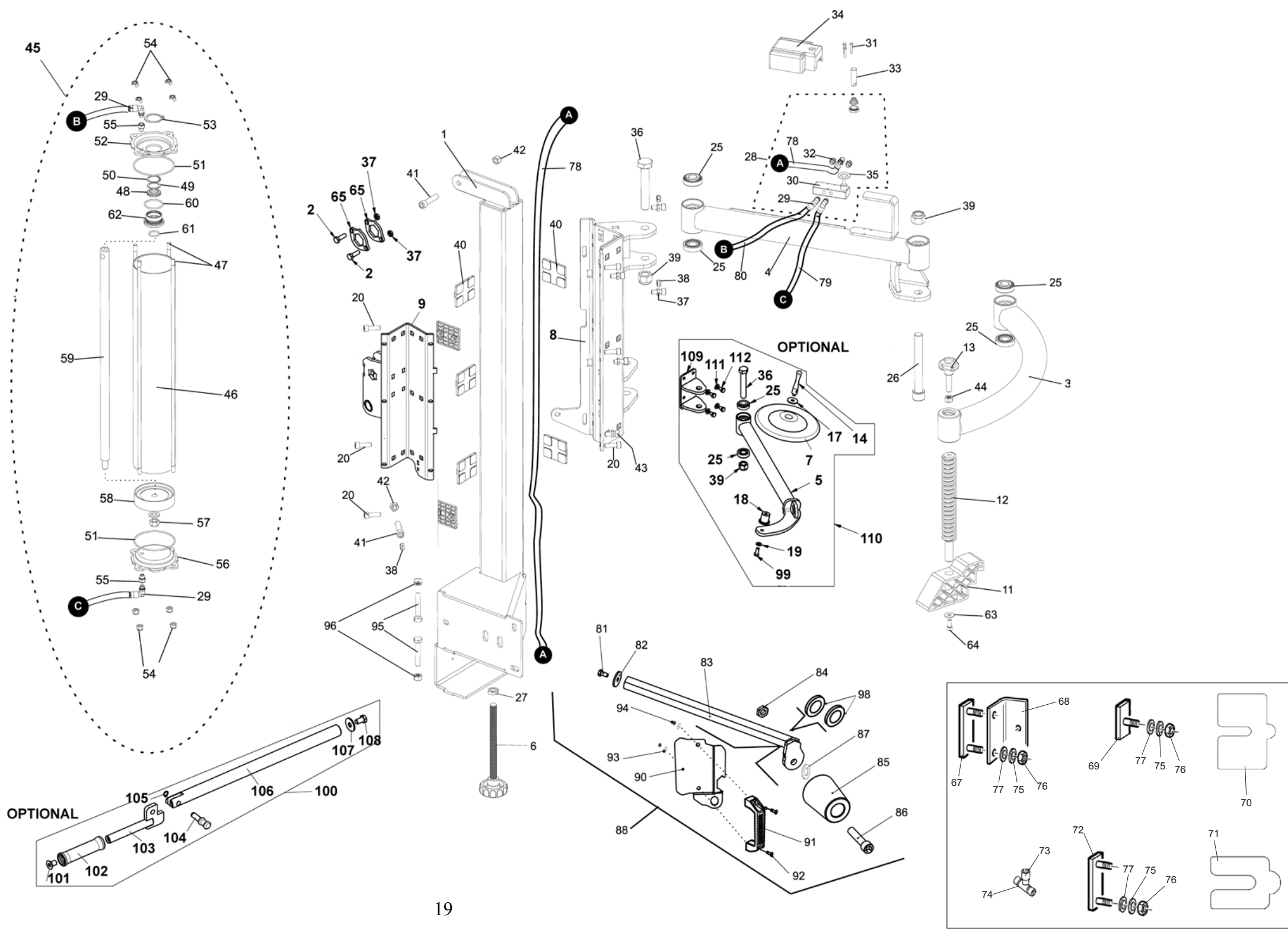
Rif. Ref.	Codice Code	Descrizione	Description
1	2010900	GR. RIDUTT. SMTG AUTO COMPL.	REDUCTION GEAR UNIT
2	3010872	SCATOLA SUPER. RIDUTT.	REDUCTION GEAR BOX
3	4296945	CUSCINETTO 6212 2RS 60x110x22	BEARING 60X110X22
4	3010883	VITE SENZA FINE RID.SMTG AUTO	WORM
5	4296944	CUSCINETTO RULLI CONICI 30204	BEARING
6	3017760	COPERCHIETTO TENUTA IN GOMMA	SEALING CAP
7	4294205	GUARNIZIONE FT D.40X35X4 NBR 75	SEAL D.40X35X4 NBR 75
8	4396947	LINGUETTA 6x6x18 (A) 6604	TAB 6X6X18
9	4296942	ANELLO TENUTA 20x35x10	O-RING 20X35X10
10	4398807	RONDELLA 14 (15x28x2,5)ZNT6592	WASHER 14 (15x28x2,5)
11	4396941	DADO M14 6S BASSO ZNT 5589	NUT M14
12	3010863	PULEGGIA RIDUTTORE	GEARBOX PULLEY
13	4399134	VITE TCEI M 8x30 8.8 5931	SCREW TCEI 8x30 8.8
14	4399900	DADO AUTOBL.M 8 BASSO 6.S 7474	SELF-LOCKING NUT M8
15	4396940	SPINA CIL.RETT. 8x20 6364A	PIN 8X20
16	3010884	RUOTA ELICOIDALE RID.-FINITA	HELICAL GEAR
17	4396946	ANELLO SEEGER E D.60x3 7436	SEEGER RING D.60X3
18	3010885	PERNO PER RUOTA ELICOID.	HELICAL GEAR STUD
19	4396948	LINGUETTA 16x10x70 (A) 6604	TAB 16X10X70
20	4296910	CUSCINETTO 6212 60x110x22	BEARING 60X110X22
21	3010873	SCATOLA INFERIORE RIDUTTORE	BOITE REDUCTEUR
22	3010864	PULEGGIA MOTORE	POULIE MOTEUR
23	4399922	VITE STEI 8x14 P.CIL. 5925	SCREW 8x14
24	4296813	CINGHIA PV 610 J6	BELT
27	4399829	RONDELLA 8 (8,4x16x1,5)ZNT6592	WASHER 8 (8,4x16x1,5)
28	4399976	DADO M 8 6S ZNT 5588	NUT M8
30	4398662	ROND.GROWER D.10 ZNT	GROWER WASHER D.10
31	4399966	VITE TE 10x20 8.8 5739	SCREW M10x20 - 8.8
32	4399935	VITE TE 8x25 8.8 5739	SCREW TE M8X25 8.8
33	3000149	SUPP. MOTORE	MOTOR SUPPORT
34	3031873	BARRA FILETTATA M10 L=65	THREADED BAR M10 L=65
37	4599924	MOTORE EL.3PH 230/400V 50Hz-SMTG T	MOTOR 3PH 220V 50/60HZ 0,75 MW B3
38	4396700	ANELLO SEEGER E D.50x2 7436	SEEGER RING D.50x2
39	4399964	VITE TE M 6x10	SCREW TE M6 x 10
40	3001996	VITE PER RACCORDO GIREVOLE GT	SCREW FOR ROTATING UNION GT
41	4398664	VITE TE 10x70 8.8 PF ZNT 5737	SCREW TE M10x70
42	4398662	ROND.GROWER D.10 ZNT 1751	GROWER WASHER D.10
43	4399120	VITE TSPEI M10x20 10.9 ZNT 5933	SCREW TSPEI M10x20 10.9 ZNT
44	3036098	ORECCHIA ATTACCO NERVATURA	COUPLING TAB

Motore inverter

Inverter motor

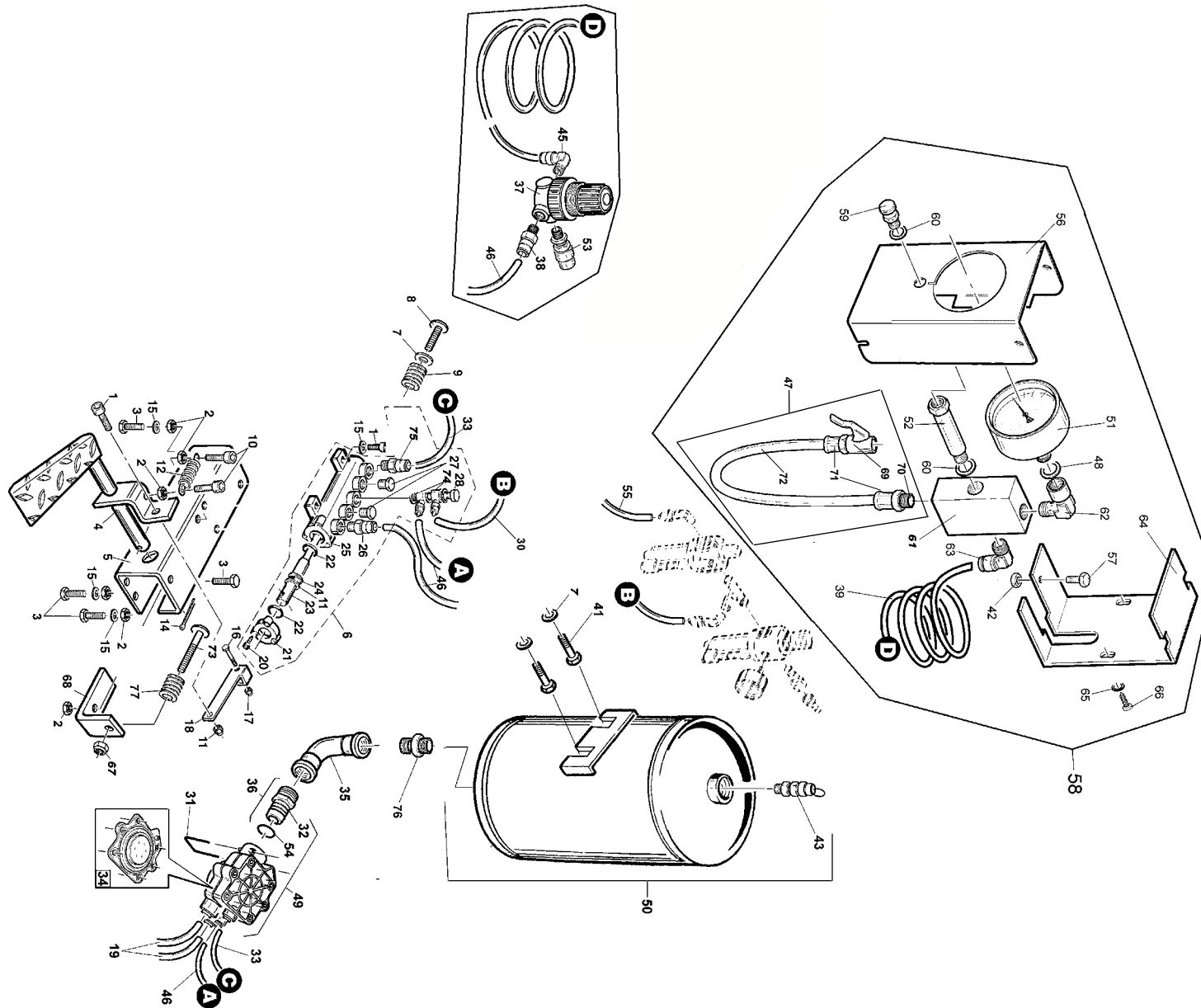


Rif. Ref.	Codice Code	Descrizione	Description
1	2010900	GR. RIDUTT. SMTG AUTO COMPL.	REDUCTION GEAR UNIT
2	3010872	SCATOLA SUPER. RIDUTT.	REDUCTION GEAR BOX
3	4296945	CUSCINETTO 6212 2RS 60x110x22	BEARING 60X110X22
4	3010883	VITE SENZA FINE RID.SMTG AUTO	WORM
5	4296944	CUSCINETTO RULLI CONICI 30204	BEARING
6	3017760	COPERCHIETTO TENUTA IN GOMMA	SEALING CAP
7	4294205	GUARNIZIONE FT D.40X35X4 NBR 75	SEAL D.40X35X4 NBR 75
8	4396947	LINGUETTA 6x6x18 (A) 6604	TAB 6X6X18
9	4296942	ANELLO TENUTA 20x35x10	O-RING 20X35X10
10	4398807	RONDELLA 14 (15x28x2,5)ZNT6592	WASHER 14 (15x28x2,5)
11	4396941	DADO M14 6S BASSO ZNT 5589	NUT M14
12	3010863	PULEGGIA RIDUTTORE	GEARBOX PULLEY
13	4399134	VITE TCEI M 8x30 8.8 5931	SCREW TCEI 8x30 8.8
14	4399900	DADO AUTOBL.M 8 BASSO 6.S 7474	SELF-LOCKING NUT M8
15	4396940	SPINA CIL.RETT. 8x20 6364A	PIN 8X20
16	3010884	RUOTA ELICOIDALE RID.-FINITA	HELICAL GEAR
17	4396946	ANELLO SEEGER E D.60x3 7436	SEEGER RING D.60X3
18	3010885	PERNO PER RUOTA ELICOID.	HELICAL GEAR STUD
19	4396948	LINGUETTA 16x10x70 (A) 6604	TAB 16X10X70
20	4296910	CUSCINETTO 6212 60x110x22	BEARING 60X110X22
21	3010873	SCATOLA INFERIORE RIDUTTORE	BOITE REDUCTEUR
22	3019468	PULEGGIA MOTORE	POULIE MOTEUR
23	4392760	VITE STEI 5x14 P.COPPA 5925	SCREW 5x14
24	4293871	CINGHIA PV 559 J6	BELT
27	4399998	RONDELLA 6 (6,4x12x1,6)ZNT6592	WASHER 6 (6,4x12x1,6)
28	4395456	DADO M 6 6S BASSO ZNT 5589	NUT M6
30	4398662	ROND.GROWER D.10 ZNT	GROWER WASHER D.10
31	4399228	VITE TE 10x25 8.8 5739	SCREW M10x25 - 8.8
32	4394955	VITE TE 6x25 8.8 5739	SCREW TE M6X25 8.8
33	3000149	SUPP. MOTORE	MOTOR SUPPORT
34	4399786	VITE TE 10x30 8.8 ZNT 5739	SCREW 10x30
35	3000164	PUNTALE PER TENDICINGHIA	SHOE
37	4592868	MOTOINV. 200/240 1PH 50/60HZ 0,75KW B3 (p)	MOTOR
38	4396700	ANELLO SEEGER E D.50x2 7436	SEEGER RING D.50x2
39	4399964	VITE TE M 6x10	SCREW TE M6 x 10
40	3001996	VITE PER RACCORDO GIREVOLE GT	SCREW FOR ROTATING UNION GT
41	4398664	VITE TE 10x70 8.8 PF ZNT 5737	SCREW TE M10x70
42	4398662	ROND.GROWER D.10 ZNT 1751	GROWER WASHER D.10
43	4399967	DADO M10 6S BASSO ZNT 5589	NUT M10
44	3036098	ORECCHIA ATTACCO NERVATURA	COUPLING TAB
45	4399120	VITE TSPEI M10x20 10.9 ZNT 5933	SCREW TSPEI M10x20 10.9 ZNT



Rif. Ref.	Codice Code	Descrizione	Description
1	2119610	BASE HP2	HP2 POST
2	4399786	VITE TE 10x30 8.8 ZNT 5739	SCREW 10x30
3	7019749	BRACCIO SUP. CURVO D.60 HP2	BENT ARM D.60
4	7019750	BRACCIO DRITTO D.60 HP2	STRAIGHT ARM D.60
5	7019751	BRACCIO DISCO HP2 INFERIORE	DISC HOLD ARM
6	2036341	VOLANTINO M16 L=280	HAND WHEEL M16 L=280
7	3006886	DISCO STALLONATORE	BEAD BREAKING DISK
8	6642431	CARRELLO ESTERNO	OUTER CARRIAGE
9	6642345	CARRELLO INTERNO SALDATO	INNER CARRIAGE
11	3017440	PREMITALLONE P.A. BOSS	BEAD PRESSING TOOL
12	3019748	VITE TAMPONE HP2	SCREW
13	4293924	VOLANTINO THP D.50 M12 L=50	HAND WHEEL D.50 M12 L=50
14	2012683	GR.IMPUGNATURA+VITE STEI M10	HANDLE+SCREW
17	4395669	RONDELLA 10 (11x40x2,5)ZNT6592	WASHER 10 (11x40x2,5)
18	3006862	PERNO SUP.DISCO ST.BRUNITO	DISK PIN
19	4399378	RONDELLA 10 (10,5x21x2)ZNT6592	WASHER D.10 (10,5x21x2)
20	4393900	VITE TCEI 10x30 8.8 ZNT 5931	SCREW TCEI 10x30 8.8
25	4296944	CUSCINETTO RULLI CONICI 30204	BEARING
26	4393274	VITE TCEI 20x180 12.9 5739	SCREW TCEI 20x180 12.9
27	4393548	DADO M16 ALTO GREZZO - 5587	NUT M16 HIGH ROUGH
28	2006996	GR.VALVOLA HELP-PRESS ARM	VALVE UNIT FOR HELP & PRESS ARM
29	4198618	RACCORDO 6522 1/8"-6	UNION 1/8"
30	4198285	VALVOLA 5 VIE 228-53-31-9-1/2	5-WAY VALVE
31	4399898	VITE TE 4x30 8.8 PF ZNT 5737	SCREW 4x30
32	4199610	SILENZIATORE 1 SFE 1/8" OTTONE	SILENCER 1/8"
33	3010284	POMOLO D.14x45 FORO M5 ZNT	KNOB D.14x45 M5
34	3019779	CARENATURA ABS HP2 NERO	ABS FRAME
35	4399828	RONDELLA 16 (17x30x3) ZNT 6592	WASHER 16 (17x30x3)
36	4393899	VITE TE 20X120 8.8 P.F. ZNT 5737	VITE TE 20X120 8.8 P.F.
37	4399967	DADO M10 6S BASSO ZNT 5589	NUT M10
38	4399971	DADO AUTOBL.M10 BASSO.6S. 7474	SELF-LOCKING NUT M10
39	4394164	DADO AUTOBL.M20 BASSO H.20	SELF-LOCKING NUT M20 LOW
40	3019627	PATTINO HP 2	SLIDING BLOCK
41	3000599	PERNO X CROC. M12 L=50	PIN M12 L=50
42	4399865	DADO AUTOBL.M12 BASSO.6S. 7474	SELF-LOCKING NUT M12
43	4393900	VITE TCEI 10x30 8.8 ZNT 5931	SCREW TCEI 10x30 8.8
44	4395556	DADO M12 MEDIO ZNT 5588	NUT M12
45	2034900	GR. CILINDRO D.90 HP 2	CYLINDER UNIT D.90
46	3034909	CAMICIA CIL. D.90 L=496	CYLINDER LINER D.90 L=496
47	3019631	VITE SPECIALE TE M8x543 ZNT B.	SPECIAL SCREW TE M8x543
48	3199601	ANELLO RASCH.BID.L7 NSW 20	SCRAPER
49	4398146	RASAMENTO 24x30x1	STEEL SHIM 24x30x1
50	3199599	ANELLO SEEGER I D.30 JV	SEEGER RING D.30
51	4293965	ANELLO OR 3325 82,22X2,62	ORING 3325 82,22X2,62
52	3034901	FLANGIA ANT. CILINDRO D.90 - ZNT	CYLINDER FRONT FLANGE
53	4394721	ANELLO SEEGER E D.36 7435	SEEGER RING D.36 7435
54	4399900	DADO AUTOBL.M 8 BASSO 6.S 7474	SELF-LOCKING NUT M8
55	4198921	COLONNETTA M/F 1/8" 2525 H=16	STUD BOLT 1/8" H=16
56	2134902	FLANGIA POSTERIORE CIL. D.90	CYLINDER BACK FLANGE

Rif. Ref.	Codice Code	Descrizione	Description
57	4399865	DADO AUTOBL.M12 BASSO.6S. 7474	SELF-LOCKING NUT M12
58	4193964	PISTONE MONOBLOCCO	PISTON D.90
59	3034910	VITE SPECIALE M8X1.25	CYLINDER ROD
60	4294713	ANELLO OR 3150 37,77x2,62	ORING 3150 37,77x2,62
61	4299168	ANELLO OR 3081 D.20,29x2,62	O-RING 20,29x2,62
62	3017346	BOCCOLA GUARNIZIONI	SEALS BUSH
63	4399863	RONDELLA 8 (9x24x2) ZNT 6593	WASHER 8 (9x24x2)
64	4399954	VITE TCEI M 8x20 8.8 ZNT 5931	SCREW 8x20
65	3019932	PIASTR.ESAG.RIPRESA GIOCO	HEX. PLATE
67	2110301	CAVALLOTTO FISS. H3 S113-BRUN.	U BOLT
68	2119832	STAFFA SUP.POST.HP2 - NERO	SUPPORT PLATE
69	2108784	VITE ANTIROTAZIONE H.3-BRUN.	ANTIROTATION SCREW H.3
70	3019834	SPESSORE POSTERIORE HP2	BACK SPACER
71	3019833	SPESSORE ANTERIORE HP2	FRONT SPACER
72	2108782	CAVALLOTTO FISSAGGIO H.3	U BOLT
73	4198172	RACCORDO 6463 1/8"-6	UNION 1/8"
74	4198778	RACCORDO 6410 1/8"-8 S.RAPIDO	6410 QUICK UNION 1/8"-8
75	4398662	ROND.GROWER D.10 ZNT 1751	GROWER WASHER D.10
76	4399969	DADO M10 6S ALTO ZNT 5587	NUT M10
77	4399378	RONDELLA 10 (10,5x21x2)ZNT6592	WASHER D.10 (10,5x21x2)
78	3019760	TUBO ELASTOLAN 6X4 L=3000	HOSE 6x4 L=3000
79	3019759	TUBO ELASTOLAN 6X4 L=1450	HOSE 6x4 L=1450
80	3019758	TUBO ELASTOLAN 6X4 L=1050	HOSE 6x4 L=1050
81	4399966	VITE TE 10x20 8.8	SCREW 10x20
82	3002311	RONDELLA D.10,5x45x4	WASHER D.10,5x45x4
83	2130632	BRACCIO ESAG.SUPP.RULLO HP2	ROLLER ARM
84	4399810	DADO M20 6S BASSO	NUT M20
85	3008433	RULLO ST.D.100 L120 NYLON NERO	ROLLER D.102 L=120
86	4397454	VITE TCEI M20x90 8.8	SCREW 20x90
87	4399813	RONDELLA 20 (21x37x3) ZNT 6592	WASHER 20 (21x37x3)
88	2030671	GR. BRACCIO RULLO X HP 2	ROLLER ARM UNIT X HP2
90	7031224	LAMIERA SUPPORTO MANIGLIA	SUPPORT SHEET
91	4297851	MANIGLIA A PONTE ABS PICCOLA	HANDLE
92	4399954	VITE TCEI M 8x20 8.8 ZNT 5931	SCREW 8x20
93	4399829	RONDELLA 8 (8,4x16x1,5)ZNT6592	WASHER 8 (8,4x16x1,5)
94	4399900	DADO AUTOBL.M 8 BASSO 6.S 7474	SELF-LOCKING NUT M8
95	4393500	VITE TE 12x60 8.8 ZNT 5739	SCREW 12x60
96	4398657	DADO M12 BASSO ZNT 5589	NUT M12
98	3002601	AMMORTIZ. TORRETTA ES.41	SHOCK ABSORBER
99	4399228	VITE TE 10x25 10.9 ZNT 5739	SCREW 10x25
100	2042351	GR. BRACCIO SUPP. RULLINO PREMITALLONE	ROLLER TOOL ARM
101	4394822	VITE TSPEI M12x20 10.9 ZNT 5933 (K)	SCREW TSPEI M12x20 10.9 ZNT 5933
102	3042357	RULLINO PREMITALLONE	ROLLER TOOL
103	2142353	SUPPORTO RULLINO PREMITALLONE	ROLLER TOOL SUPPORT
104	3042356	POMELLO BRACCIO SUPP. RULLINO PREM.	KNOB
105	4399864	ANELLO SEEGER E D.12 7435 (K)	SEEGER RING D.12
106	3042352	BRACCIO SUPP. RULLINO PREMITALLONE	ROLLER TOOL SUPPORT ARM
107	4392906	RONDELLA 12,5x36x3 ZNT	WASHER 12,5x36x3 ZNT (*)
108	4399434	VITE TE 12x20 8.8 ZNT 5739	SCREW 12x20
109	7042444	STAFFA SGANCIABILE FISSAGGIO DISCO	DISK TOOL BRACKET
110	2042740	GR. BRACCIO INFERIORE DISCO	BEAD LIFTING DISK ARM
111	4399378	RONDELLA 10 (10,5x21x2)ZNT6592	WASHER D.10 (10,5x21x2)
112	4399824	VITE TE 10x14 8.8 ZNT 5739 (K)	SCREW 10x14

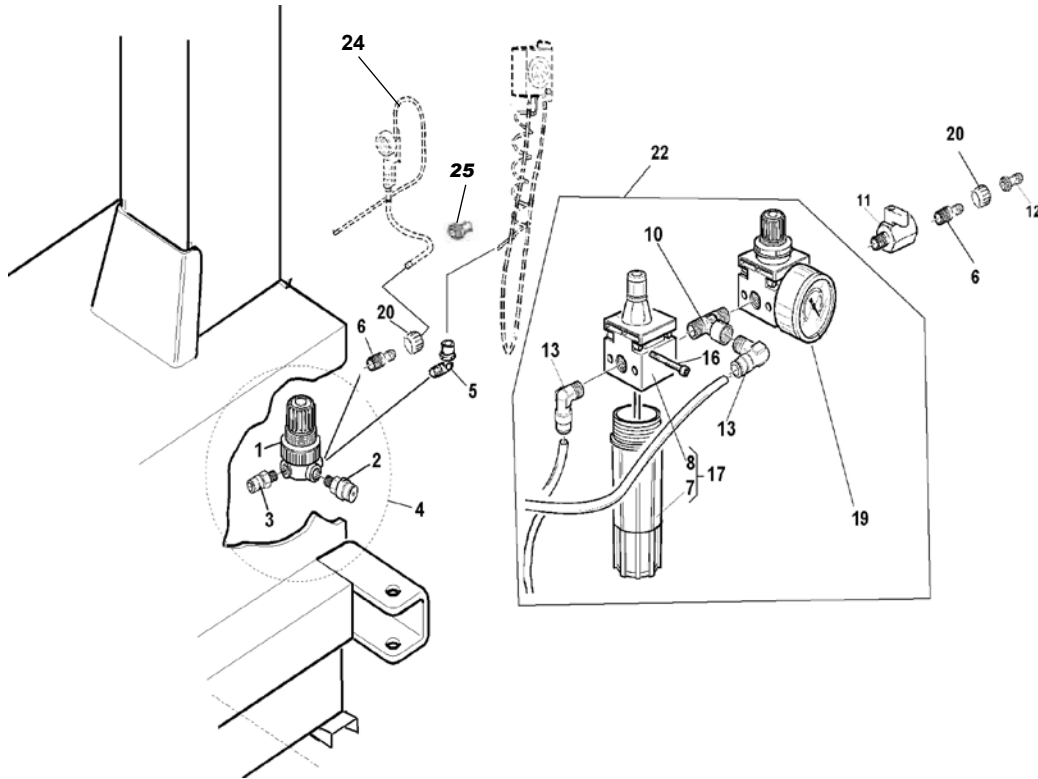


1	4399890	VITE TCEI M 6x20 8.8 5931	SCREW M6x20 - 8.8	VIS M6x20 - 8.8	SCHRAUBE M6x20 -8.8
2	4399889	DADO M 6 6S ZNT 5588	NUT M6	ECROU M6	MUTTER M6
3	4399892	VITE TE 6x20 8.8 5739	SCREW M6x20 - 8.8	VIS M6x20 - 8.8	SCHRAUBE M6x20 - 8.8
4	T2110288	PEDALINO GT -ZINC. B.	GT PEDAL	PEDALE GT	GT-PEDAL
5	T3010287	SUPPORTO PEDAL. GT	GT PEDAL SUPPORT	SUPPORT DE PEDALE GT	GT-PEDALSTUETZ
6	T2033240	GR.VALVOLA GT	VALVE UNIT	GR.SOUPAPE GT	VENTIL
7	4398848	RONDELLA 6 (6,6x18x1,5)	WASHER 6 (6,6x18x1,5)	RONDELLE 6 (6,6x18x1,5)	BEILAGSSCHEIBE 6 (6,6x18x1,5)
8	4399229	VITE TE 6x10 8.8	SCREW 6x10	VIS 6x10	SCHRAUBE 6X10
9	T4298942	MOLLA GIALLA SL D.20x25	SPRING D.20x25	RESSORT D.20x25	FEDER D.20x25
10	4399999	VITE TCEI M 6x25 8.8 5931	SCREW M6x25 - 8.8	VIS M6x25 - 8.8	SCHRAUBE M6x25 - 8.8
11	4398634	ANELLO SEEGER E D.10	SEEGER RING D.10	BAGUE SEEGER D.10	SEEGER RING D.10
12	T3000141	MOLLA RITORNO PEDALI	SPRING	RESSORT DE RAPPEL PEDALES	RUECKZUGFEDER
15	4399998	RONDELLA 6 (6,4x12x1,6)ZNT6592	WASHER 6 (6,4x12x1,6)	RONDELLE 6 (6,4x12x1,6)	SCHEIBE 6 (6,4x12x1,6)
14	4399100	COPIGLIA D.3,2X30 1336	SPLIT PIN D.3,2x30	GOUPILLE D.3,2x300	SPLINT D.3,2X30
16	4399897	VITE TE 4x25 8.8 P.F. 5737	SCREW M4x25 - 8.8	VIS M4x25 - 8.8	SCHRAUBE M4x25 - 8.8
17	4399895	DADO AUTOBL.M 4 BASSO.6S. 7474	SELF-LOCKING NUT M4	ECROU A' BLOCAGE AUTOMAT. M4	SELBSTSICHERNDE MUTTER M4
18	3001853	LEVETTA COMANDO VALVOLA -ZNT	VALVE CONTROL LEVER	LEVIER COMMANDE SOUPAPE	VENTILKONTROLLHEBEL
19	3002109	TUBO RILSAN 14X11 L=1070	RILSAN HOSE D.14x11 L=1070	TUYAU RILSAN 14x12 L=1070	SCHLAUCH D.14x11 L=1070
20	4398999	VITE AUTOF. TCIC 3,5x13 6954	SELF-TAPPING SCREW 3,5x13	VIS AUTOTARADEUSE 3,5x13	BLECHSCHRAUBE 3,5x13
21	3001585	FLANGIA X VALVOLA 3001583	FLANGE for VALVE 3001583	BRIDE POUR SOUPAPE 3001583	FLANSCH
22	4299000	ANELLO OR 9,8x3,85	O-RING 9,8x3,85	JOINT OR 9,8x3,85	O-RING 9,8x3,85
23	3001849	ASTA X VALVOLA PNEU. GT TN	GT PNEUMATIC VALVE SHAFT	TIGE POUR SOUPAPE	VENTILSTANGE
24	3001584	DISTANZIALE X VALVOLA 3001583	SPACER FOR VALVE 3001583	ENTRETOISE	ABSTANDSSTUECK
25	3001583	VALVOLA DISTRIB.-SENZA CHIAVET	DISTRIBUTION VALVE	SOUPAPE DISTRIBUTION	VENTIL
26	4198954	RACCORDO 6510 1/8"-8 S.RAPIDO	QUICK UNION 6510 1/8"-8	RACCORD RAPIDE 6510 1/8"-8	SCHNELLANSCHLUSS 6510 1/8"-8
27	4199161	TAPPO MASCHIO 2611 1/8"	PLUG 1/8"	BOUCHON 1/8"	VERSCHRAUBUNG 1/8"
28	4199928	RACCORDO 1631-02 1/8"	UNION 1/8"	RACCORD 1/8"	ANSCHLUSS 1/8"
29	4199098	RACCORDO 6500 1/8" 6-4 S.RAPID	UNION 6500 1/8" 6-4	RACCORD 1/8" 6-4	ANSCHLUSS 6500 1/8" 6-4

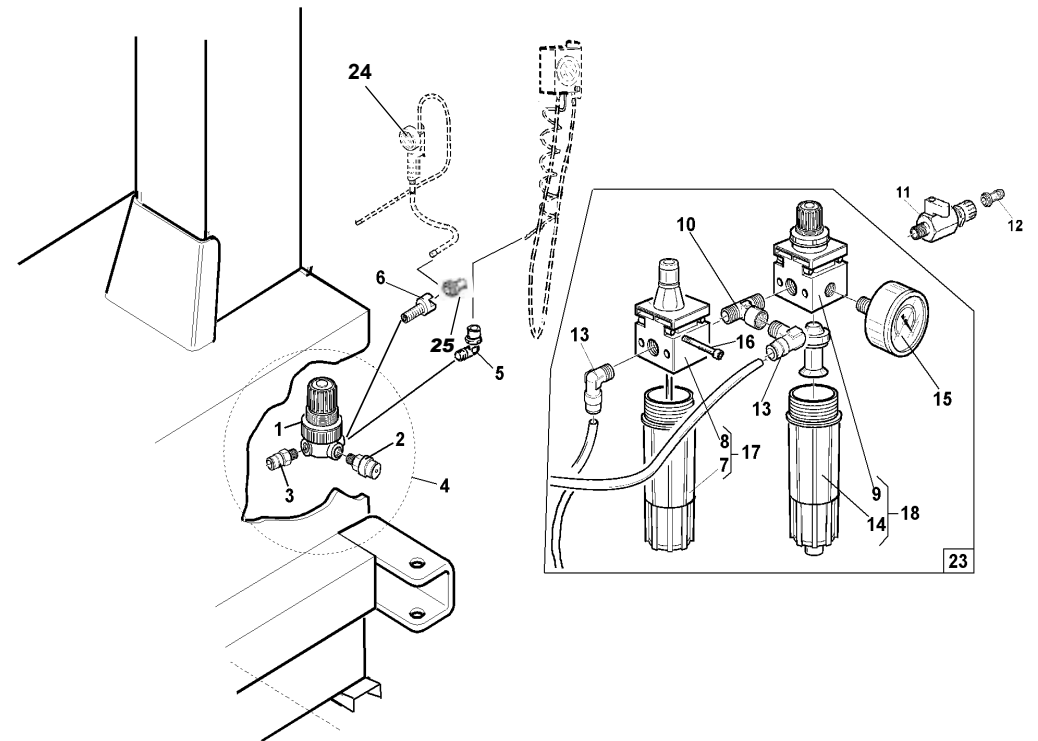
30	T3001382	TUBO RILSAN D. 8X6 L=850	RILSAN HOSE D.8x6 L=850	TUYAU RILSAN D.8x6 L=850	SCHLAUCH D.8x6 L=850
31	T3017494	FORCELLA A "U"	U-FORK	FOURCHE EN "U"	U-GABEL
32	T3017573	RACCORDO INNESTO RAPIDO 1"-BRUN.	QUICK UNION	RACCORD RAPIDE	SCHNELLKUPPLUNG
33	T3002110	TUBO RILSAN 6X4 L=580	RILSAN HOSE D.6x4 L=580	TUYAU RILSAN D.6x4 L=580	SCHLAUCH 6x4 L=580
34	2017495	MEMBRANA VALVOLA SOFFIAGGIO	VALVE DIAPHRAGM	MEMBRANE CLAPET	VENTILDIAPHRAGMA
35	T4194765	RACCORDO 90° M/F 1"-ZNT N.	90° M/F 1" UNION	RACCORD 90° M/F 1"	ANSCHLUSS 90° M/F 1"
36	T2017906	GR.RACC. INNESTO RAP. + OR	QUICK UNION	RACCORD RAPIDE	SCHNELLKUPPLUNG
37	4198173	REGOLATORE 1/4" 0-3,5 BAR	REGULATOR 1/4" 0-3,5 BAR	REGULATEUR 1/4" 0-3,5 BAR	DRUCKREGLER 1/4" 0-3,5 BAR
38	4198884	RACCORDO 6510 1/4"-8 S.RAPIDO	UNION 6510 1/4"	RACCORD 6510 1/4"	ANSCHLUSS 6510 1/4"-8
39	T3000635	SPIRALE RILSAN 8X6 L=2300	RILSAN HOSE D.8x6 L=2300	SPIRALE RILSAN D.8x6 L=2300	SPIRALSCHLAUCH 8x6 L=2300
40	4398945	VITE AUTOPERFORANTE TCB 4x12,6	SCREW 4x12,6	VIS 4x12,6	SCHRAUBE 4x12,6
41	4398723	VITE TE 6x12 8.8 5739	VIS 6x12	SCREW 6x12	SCHRAUBE 6x12
42	4399976	DADO M 8 6S ZNT 5588	NUT M8	ECROU M8	MUTTER M8
43	4198703	VALV.SIC.1/4"0/11 INAMOV.+ANELLO	SAFETY VALVE 1/4"	CLAPET DE SECURITE" 1/4"	SICHERHEITSVENTIL 1/4"
44	4198908	RACCORDO 2020 1/4" F/M	UNION 2020 1/4" F/M	RACCORD 2020 1/4" F/M	ANSCHLUSS 2020 1/4" F/M
45	4198578	RACCORDO 6520 1/4"-8/6 GIREV.	ROTATING UNION 1/4"-8/6	RACCORD 6520 1/4"8/6	VERSCHRAUBUNG 6520 1/4"-8/6
46	T3010798	TUBO RILSAN D. 8x6 L=440	RILSAN HOSE D. 8x6 L=440	TUYAU RILSAN D.8x6 L=440	RILSAN SCHLAUCH D.8x6 L=440
47	T2008872	GR.TUBO CENTR. GT L=1400	GT CONTROL UNIT HOSE L=1400	GR. TUYAU COM. GT L.1000	SCHLAUCH L=1400
48	4299000	ANELLO OR 9,8X3,85	O-RING 9,8x3,85	JOINT OR 9,8x3,85	O-RING 9,8x3,85
49	T2017491	GR.VALVOLA PNEUM. 1" COMPL.	PNEUM. VALVE UNIT 1"	GR. CLAPET PNEUM. 1"	DRUCKLUFTVENTIL 1"
50	T2012485	GR.SERBATOIO ARIA CE STND (MONT.)	AIR TANK	RESERVOIR AIR	LUFTBEHAELTER
51	T4299069	MANOMETRO CEE D. 80	PRESSURE GAUGE CEE D.80	MANOMETRE CEE D.80	MANOMETER CEE D.80
51/A	T3015120	MANOMETRO D.80 1200KPA-170PSI	PRESSURE GAUGE D.80 1200KPA	MANOMETRE D.80 1200KPA	MANOMETER D.80 1200KPA
52	4198670	COLONNETTA 1/4" H=43	STUD BOLT 1/4" H=43	COLONNETTE 1/4" H=43	BUNDSCHRAUBE 1/4" H=43
53	4198435	VALV.SIC.1/8"0/4 BAR+RIV.+CAP.	SAFETY VALVE 1/8" 0/4 BAR	SOUPAPE SECURITE' 1/8" 0/4 BAR	SICHERHEITSVENTIL 1/8" 0/4BAR
54	4294755	ANELLO OR 2100 D.25,12x1,78	O-RING 2100 D.25,12x1,78	JOINT TORIQUE 2100 D.25,12x1,78	O-RING 2100 D.25,12x1,78
55	T3000144	TUBO RILSAN D. 8X6 L=910	RILSAN HOSE D.8x6 L=910	TUYAU RILSAN D.8x6 L=910	SCHLAUCH D.8x6 L=910

56	T6615108	LAMIERA ANTERIORE GT	GT FRONT SHEET	TOLE GT AVANT	GT VORDERBLECH
57	4399946	VITE TE 8x16 8.8 5739	SCREW M8x16 8.8	VIS M8x16 8.8	SCHRAUBE M8x16 8.8
58	T2014217	CENTR.PNEU. GT CE	GT PNEUM. CONTROL UNIT	UNITE' DE CONTROL PNEUM. GT	DRUCKLUFTEINHEIT GT
58/A	T2014797	CENTRAL.PN.GT 1200 KPA/PSI/BAR-REV	GT PNEUMATIC UNIT 1200 KPA	UNITE PNEUMATIQUE GT 1200 KPA	GT DRUCKLUFTEINHEIT 1200 KPA
59	T4299354	PULSANTE DI SCARICO	RELIEF PUSHBUTTON	BOUTON-POUSSOIR DE DECHARGE	ABLASSKNOPF
60	4399256	ROND. RAME 1/4" (13x19x1,5)	WASHER 1/4" D.13x19x1,5	RONDELLE 1/4" D.13x19x1,5	KUPFERSCHEIBE 1/4" D.13x19x1,5
61	T3015111	RIPARTITORE 4 VIE F1/4"	DISTRIBUTION FRAME	REPARTITEUR	VERTEILER
62	4198908	RACCORDO 2020 1/4" F/M	UNION 1/4"	RACCORD 1/4"	ANSCHLUSS 1/4"
63	4198883	RACCORDO S6500 1/4"-8 S.RAPIDO	QUICK UNION 1/4"	RACCORD RAPIDE 1/4"	RACCORD RAPIDE 1/4"
64	T6615109	LAMIERA POSTERIORE GT	GT BACK SHEET	TOLE GT ARRIERE	GT HINTERBLECH
65	4399903	RONDELLA 4	WASHER 4	RONDELLE 4	BEILAGSSCHEIBE 4
66	4398945	VITE AUTOPERFORANTE TCB 4x12,6	SELF-TAPPING SCREW 4x12,6	VIS AUTOTARADEUSE 4x12,6	BLECHSCHRAUBE 4x12,6
67	4399893	DADO AUTOBL.M 6 BASSO	ECROU DE VERROUILLAGE M6	SELF-LOCKING NUT M6	SELBSTSICHERNDE MUTTER M6
68	3008005	SUPP. VITE FINE CORSA-BRUN.	SUPPORT	SUPPORT	STUETZE
69	T4199191	TESTINA DI GONFIAGGIO	TETE DE GONFLAGE	INFLATING HEAD	AUFPUMPKOPF
70	4199026	ATTACCO RESCA 2P 1/4-8 CH.17(CON OR)	ATTELAGE	UNION	VERBINDUNGSSTUECK
71	T4197390	FASCETTA 100.013.2 (8-13) CON DADO	BANDE AVEC ECROU D.8x13	CLAMP D.8x13 H9	BAENDCHEN D.8x13 H9
72	T3008873	TUBO GONF. D.8x12 L=1400 RAGNO	TUYAU DE GONFLAGE 8x12 L=1400	INFLATING HOSE D.8x12 L=1400	AUFPUMPENROHR D.8x12 L=1400
73	4398890	BULL. TTLQS 6x40 4.6	BOULON 6x40 4.6	BOLT 6x40 4.6	BOLZEN 6x40 4.6
74	4197819	RACCORDO 6610 1/8" 8/6 S.RAP.	QUICK UNION 1/8" 8-6	RACCORD RAPIDE 1/8" 8-6	SCHNELLANSCHLUSS 1/8" 8-6
75	4198993	RACCORDO 6512 1/8"-6 S.R.(DIRITTO+OR)	RACCORD RAPIDE 1/8"	QUICK UNION 1/8"	SCHNELLANSCHLUSS 1/8"
76	4198612	NIPPLO 1" M-M	NIPPLE 1" M-M	NIPPLE 1"	NIPPEL 1"
77	4292818	MOLLA GIALLA SL D.20x30	SPRING D.20x30	RESSORT D.20x30	FEDER D.20x30

STANDARD



CON FILTRO REGOLATORE
 WITH FILTER REGULATOR
 AVEC FILTRE REGULATEUR
 MIT FILTERREGLER



1	4197996	REGOLATORE 1/4" 510kPa(=5BAR)	REGULATEUR 1/4" 510 kPa(5BAR)	REGULATOR 1/4" 510 kPa (5BAR)	REGLER 1/4" 510 kPa (5BAR)
2	4198435	VALV.SIC.1/8"0/4 BAR+RIV.+CAP.	SOUPAPE SECURITE' 1/8" 0/4 BAR	SAFETY VALVE 1/8" 0/4 BAR	SICHERHEITSVENTIL 1/8" 0/4BAR
3	4198884	RACCORDO 6510 1/4"-8 S.RAPIDO	RACCORD 6510 1/4"	UNION 6510 1/4"	ANSCHLUSS 6510 1/4"-8
4	2010781	GR.REGOLAT.4 BAR USC. CE	GRUPPE REGULATEUR PRESS. 4BAR	4 BAR PRESSURE REGULATOR UNIT	4 BAR-DRUCKREGLERGRUPPE
5	4198578	RACCORDO 6520 1/4"-8/6 GIREV.	RACCORD 6520 1/4"8/6	ROTATING UNION 1/4"-8/6	VERSCHRAUBUNG 6520 1/4"-8/6
6	4199797	RACCORDO 9A/M 1/4"	RACCORD 9A/M 1/4"	UNION 9A/M 1/4"	ANSCHLUSS 9A/M 1/4"
7	4196316	TAZZA LUBRIFICATORE	CUVE DU LUBRIFICATEUR	LUBRICATOR CUP	SCHMIERBECHER
8	4196315	CORPO LUBRIFICATORE	CORPS LUBRIFICATEUR	LUBRICATOR	SCHMIERER
9	4196313	CORPO FILTRO REGOLATORE	CORPS FILTRE	FILTER BODY	FILTERKÖRPER
10	4198973	RACCORDO 2070 1/4" MFM	RACCORD 2070 1/4"	UNION	ANSCHLUSS 2070 1/4"
11	4198143	VALVOLA 400 1/4" F-F	SOUPAPE 400 1/4" F-F	VALVE 400 1/4" F-F	VENTIL 400 1/4" F-F
12	4199987	ATTACCO RESCA 2P 1/4 8	ATTELAGE	UNION 1/4	VERBINDUNG
13	4198883	RACCORDO 6500 1/4"-8 S.RAPIDO	RACCORD 6500 1/4"-8 RAPIDE	QUICK UNION 6500 1/4"-8	ANSCHLUSS 6500 1/4" - 8
14	4196314	TAZZA FILTRO REGOLATORE	CUVE FILTRE	FILTER CUP	FILTERBECKEN
15	4191674	MANOMETRO D.40 0-2500 KPA	MANOMETRE D.40 0-16 BAR 1/8"	PRESS. GAUGE D.40 D.40 0-2500 KPA	MANOMETER D.40 0-16 BAR 1/8"
16	4396593	VITE TCEI M 4x40 8.8	VIS 4x40	SCREW 4x40	SCHRAUBE 4x40
17	4196481	LUBRIFIC.1/4"	HUILEUR	LUBRICATOR	SCHMIERER
18	4196480	FILTRO REG.	FILTRE REGULATEUR	FILTER REGULATOR	FILTERREGLER
19	T2012307	GRUPPO LUBRIFICAT + FILTRO REG.	HUILEUR+FILTRE REGULATEUR	LUBRICATOR+FILTER REGULATOR	SCHMIERER+FILTERREGLER
20	9298243	PISTOLETTA GONFIAGGIO MICHELIN	PISTOLET MICHELIN CE COMPL.	MICHELIN INFLATING GAUGE - CE	MICHELIN LUFTDRUCKPISTOLE CE
23	2046783	GRUPPO LUBRIFICAT + FILTRO REG.	HUILEUR+FILTRE REGULATEUR	LUBRICATOR+FILTER REGULATOR	SCHMIERER+FILTERREGLER
24	4196811	ATTACCO RAPIDO M. 1/4" JAPAN	QUICK UNION 1/4"	RACCORD RAPIDE 1/4"	SCHNELLANSCHLUSS 1/4"



GIULIANO INDUSTRIAL S.p.a. - Via Guerrieri, 6 - 42015 Correggio (RE) ITALY