

MT-3800^{up} LASER



ホイールガード標準装備
貼付け位置の振分機能搭載

MONDOLFO FERRO

自動ブレーキ及びインバランス位置の自動検索機能



レーザーで貼付け位置を照らします



ディスタンス、リム径、リム幅もセンサーで自動入力



右側にありますQRコードをスマホなどで読み取って頂くとYOUTUBE動画で詳しく動作状況をご覧になれます。



LED搭載で貼付け作業UP



動作レンジ

リム幅・・・・・・・・・・・・・・・・・・・・・・・・ 1.5インチ～20インチ

リム径・・・・・・・・・・・・・・・・・・・・・・・・ 1インチ～28インチ

最大ディスタンス・・・・・・・・・・・・・・・・ 350mm

最大ホイール幅（ガード付）・・・・・・・・ 560mm

最大ホイール径（ガード付）・・・・・・・・ 1118mm

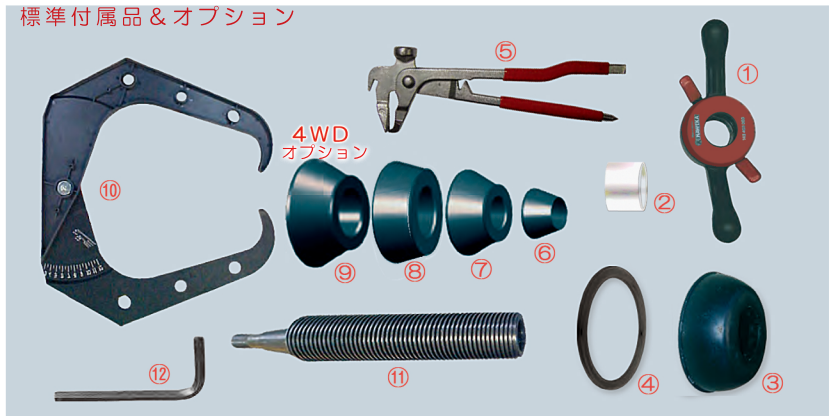
最大ホイール重量・・・・・・・・・・・・・・・・ 75kg

ホイールバランサー本体重量・・・・・・・・ 140kg

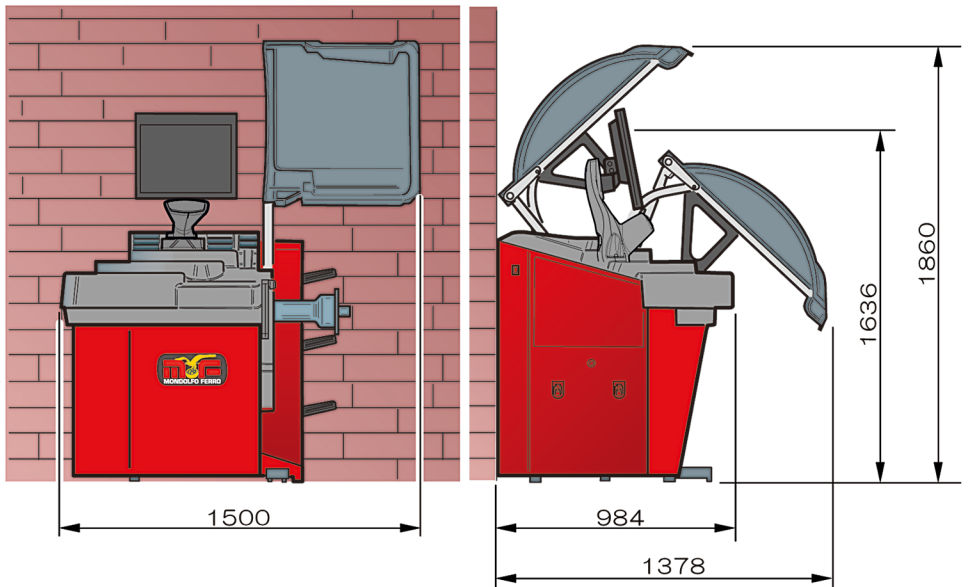
作業時騒音レベル・・・・・・・・・・・・・・・・ < 70dB(A)

標準付属品&オプション

- ① クイックハンドル
- ② スペーサー
- ③ クランプフット
- ④ ラバーキャップ
- ⑤ ウェイトハンマー
- ⑥ コーン 44mm～80mm #150400011
- ⑦ コーン 74mm～111.5mm #150400012
- ⑧ コーン 100mm～118mm #4-103186B
- ⑨ コーン 88mm～132mm #150400049 (オプション)
- ⑩ キャリパー
- ⑪ シャフト 40φ
- ⑫ ヘキサゴンレンチ



- 電源・・・・・・・・・・・・・・200V 単相 50/60Hz
- 基準電流・・・・・・・・・・・・・・1.7～4A
- 消費電力・・・・・・・・・・・・・・400W
- バランス測定回転速度・・・・75-85-98 rpm
- 最大バランス測定計算値・・・・999 g
- 平均ホイールスピン時間・・・・5.5秒
(5"×14" ホイール時)
- シャフト径・・・・・・・・・・・・・・40mm
- 作業環境温度・・・・・・・・・・・・0～40℃



MT-3800
動画で詳しくチェック!



株式会社
プリーマタイヤサプライズ

本 社 東京都新宿区新宿1-25-14 2F
東京営業所 東京都国立市谷保6150
名古屋営業所 愛知県名古屋守山区森孝2-968
福岡営業所 福岡県福岡市博多区麦野4-33-2 山下ビル1F
成田物流 千葉県佐倉市大作1-6-2

TEL : 03-3358-6908
TEL : 042-577-3614
TEL : 052-776-0121
TEL : 092-573-6050
TEL : 043-498-1070

系列会社
(株)マルワ 本社 茨城県水戸市田野町 456-1 TEL.029-222-9111
(株)マルワ 仙台 宮城県仙台市宮城野区扇町 7-7-23 TEL.022-352-1612

※予告なく仕様変更をする場合がございますのでご了承ください。