

# MONDOLFO FERRO MT-3200 EASY-ALU up



ホイールガード/オプション



ディスタンス/リム径 自動入力機能



貼付位置の測定機能



スポークホイールは貼付位置の  
振分け機能



**MT-3200up**  
EASY-ALU



作業範囲

設定可能なリム幅 . . . . . 1.5インチ~20インチ

センサーで測定可能なリム径 . . . 11インチ~28インチ  
(自動センサー付のバージョン)

設定可能なリム径 . . . . . 1インチ~35インチ

最大ディスタンス . . . . . 360mm

最大タイヤ幅(ガード付) . . . . . 600mm

最大タイヤ径(ガード付) . . . . . 1117mm  
※機械が地面に設置されている場合

最大軸重量 . . . . . 75kg

ガード付の機械重量 . . . . . 79kg  
※アクセサリなし

ガードなしの機械重量 . . . . . 70kg  
※アクセサリなし

作業中のノイズレベル . . . . . <70dB(A)

技術仕様

使用電源 . . . . . 単相 115V +/-10% 50/60Hz

消費電力 . . . . . 100W

消費電流 . . . . . 100-115V時 1A

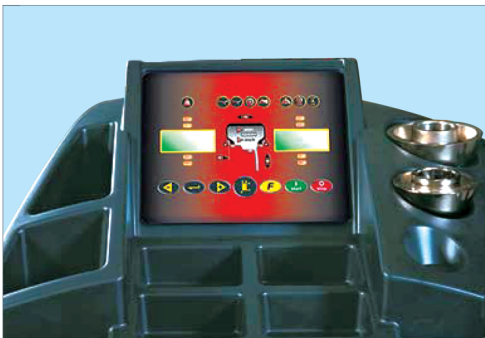
回転スピード . . . . . 90~130rpm  
※タイヤホイール重量により変動

計測出来る最大アンバランス値 . . . . . 990g

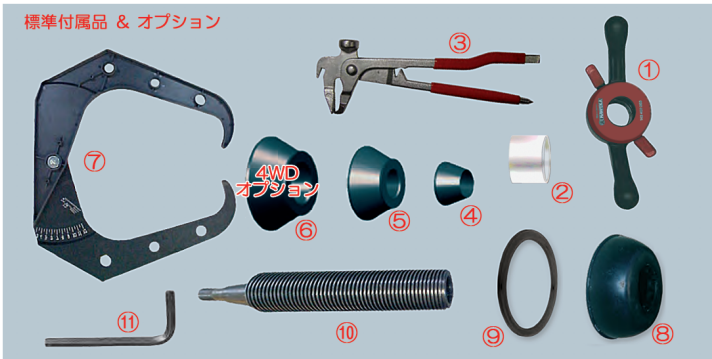
平均回転時間(5" x 14" ホイール) . . . . . 7sec.

シャフト径 . . . . . 40mm

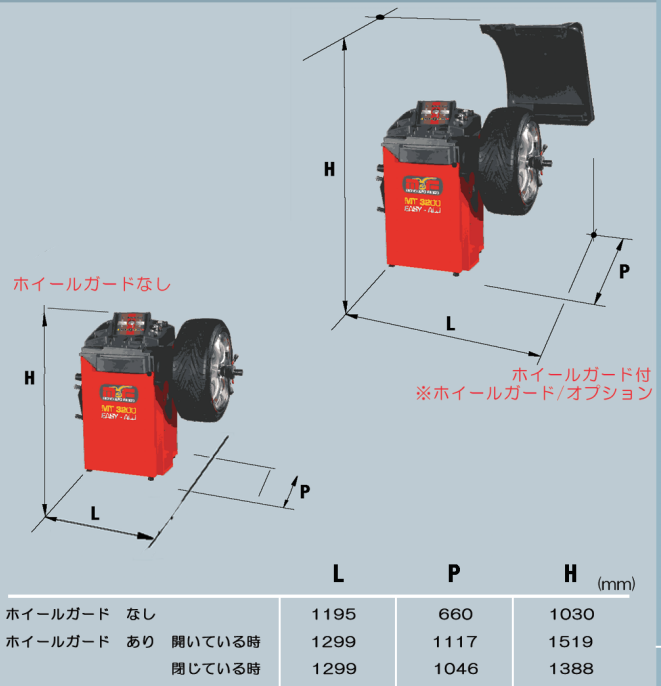
作業環境温度 . . . . . 5°C~40°C



標準付属品 & オプション



- ① クイックハンドル    ② スパースー    ③ ウェイトハンマー
- ④ コーン 44mm - 80mm    #150400011
- ⑤ コーン 74mm - 111.5mm    #150400012
- ⑥ コーン 88mm - 132mm    #150400049
- ⑦ キャリパー    ⑧ クランプフード    ⑨ ラバーキャップ
- ⑩ シャフト 40φ    ⑪ ヘキサゴンレンチ



株式会社 プリーマタイヤサプライズ

本 社 東京都新宿区新宿1-25-14 2F  
 東京営業所 東京都国立市谷保6150  
 名古屋営業所 愛知県名古屋市守山区森孝2-968  
 大阪営業所 大阪府堺市堺区竜神橋町1-6-2 #201号室  
 福岡営業所 福岡県福岡市博多区麦野4-33-2 山下ビル1F  
 札幌出張所 札幌市白石区平和通6丁目南3-20  
 成田物流 千葉県佐倉市大作1-6-2

TEL : 03-3358-6908  
 TEL : 042-577-3614  
 TEL : 052-776-0121  
 TEL : 072-228-2391  
 TEL : 092-573-6050  
 TEL : 011-863-5150  
 TEL : 043-498-1070

系列会社  
 (株)マルワ 本社 茨城県水戸市田野町456-1 TEL : 029-222-9111  
 (株)マルワ 仙台 宮城県仙台市宮城野区扇町7-7-23 TEL : 022-352-1612

※予告なく仕様変更をする場合がございますのでご了承ください。

