

Catalogo ricambi

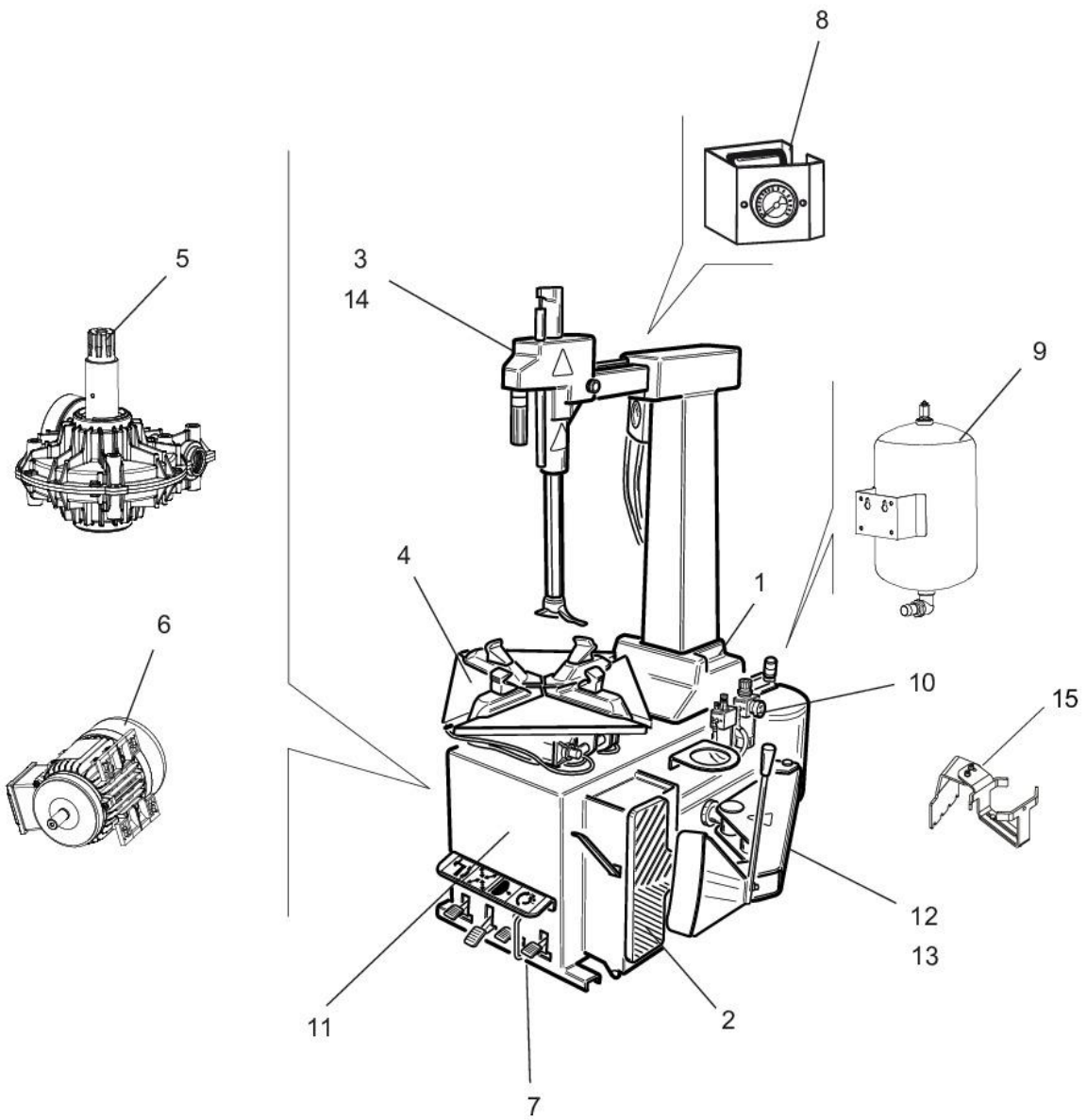
Spare Parts



AS946

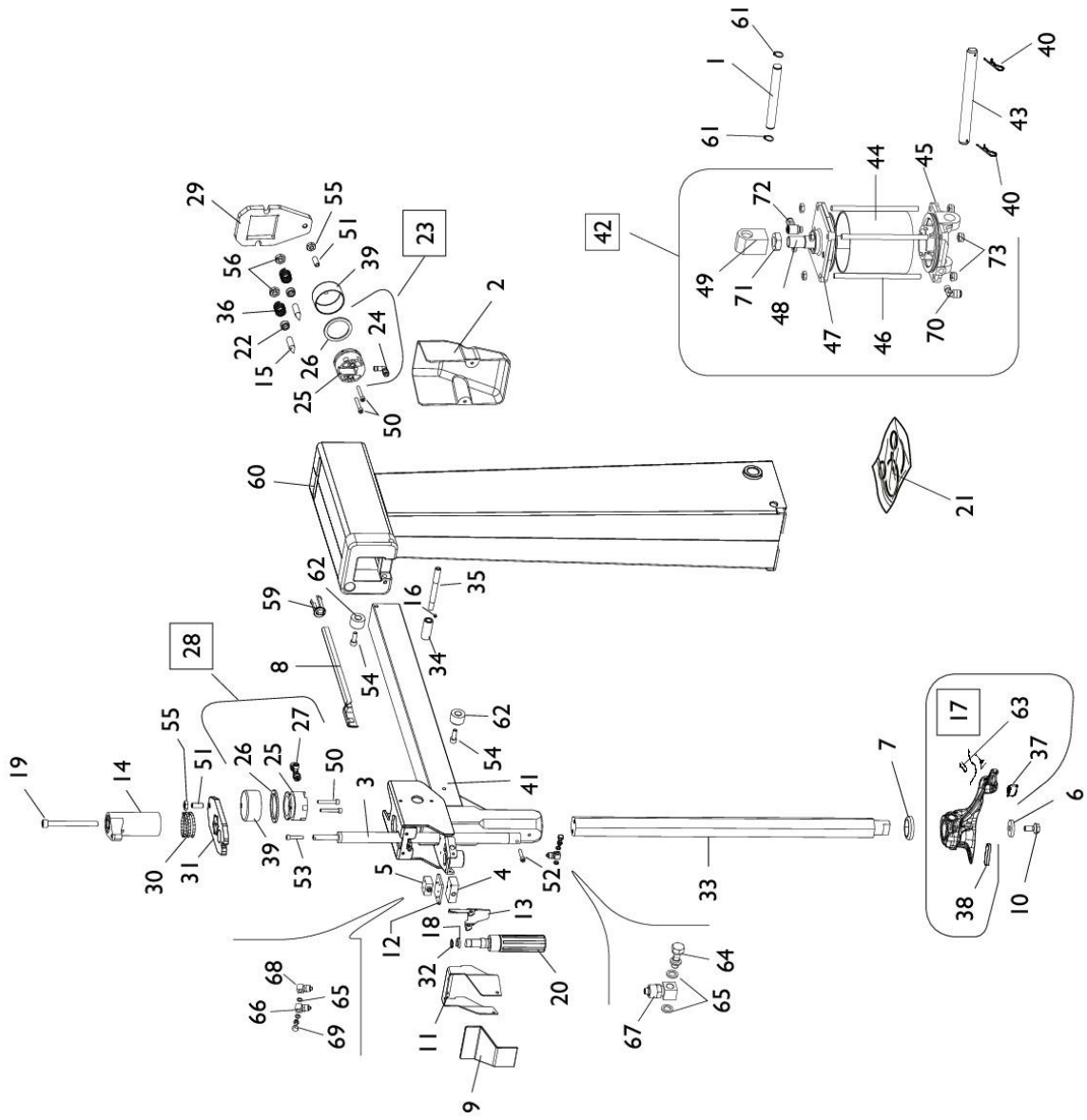
03/2025 (4-106252G)

AS946



Rif. Ref.	Codice Code	Descrizione	Description
1	4-102137	PROTEZIONE PALO	ARM COVER
2	35016507A	BATTUTA STALLON. POLIURETANO	RIM SUPPORT
3	000002	000002	000002
4	000004	000004	000004
5	000006	000006	000006
6	000008	000008	000008
7	000010	000010	000010
8	000012	000012	000012
9	000014	000014	000014
10	000016	000016	000016
11	000018	000018	000018
12	000020	000020	000020
13	000026	000026	000026
14	000024	000024	000024
15	5-128526	RICAMBIO KIT SUPPORTO GRASSO REGOLABILE	SUPPORTO GRASSO REGOLABILE

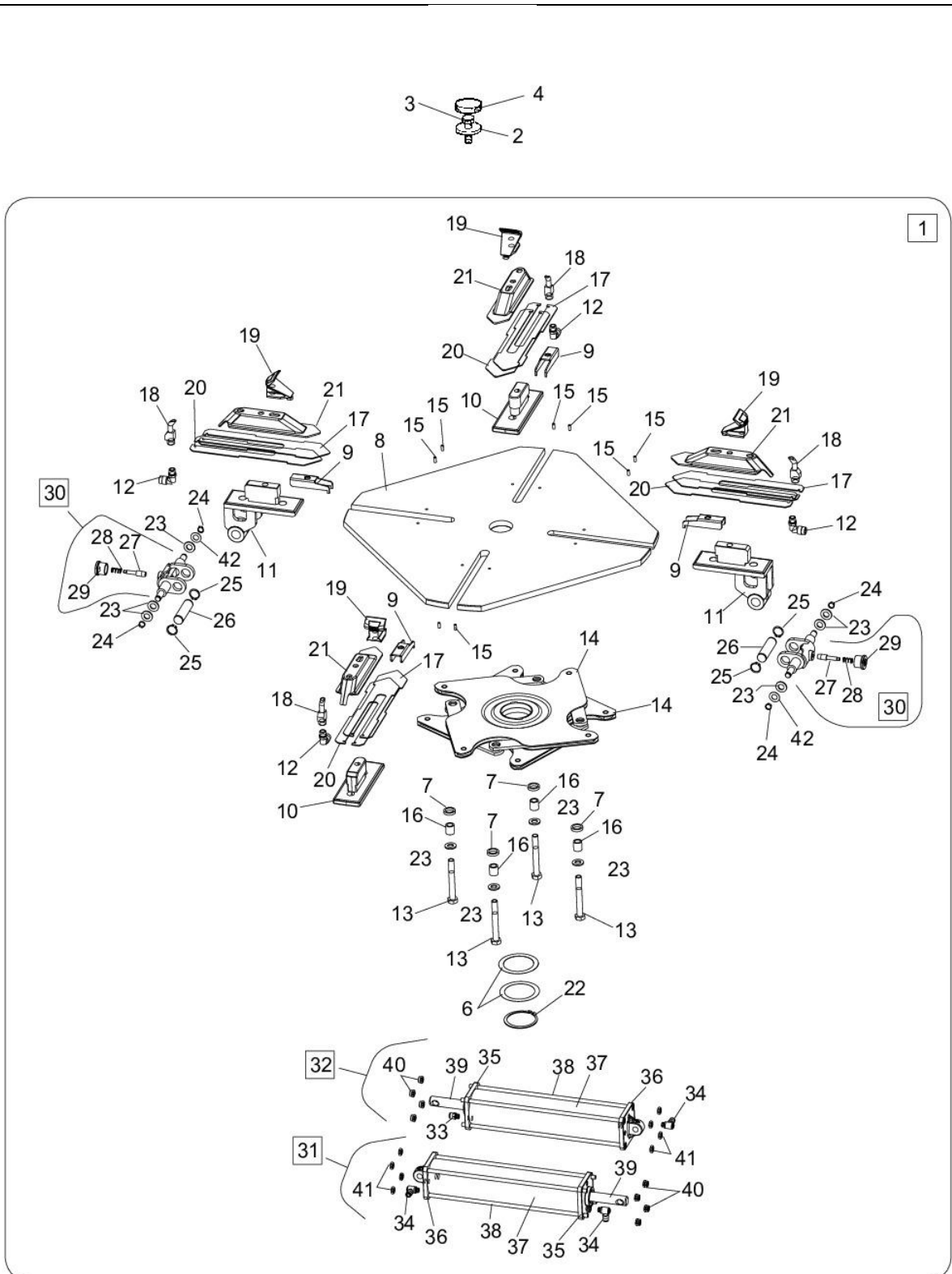
FINO A MATR. / UP TO S/N CSF014921



Rif. Ref.	Codice Code	Descrizione	Description
1	4-102370B	PERNO TONDO DE 18 L 156.1 SA SA SUP ATTAC CIL RIBALT	CYLINDER UPPER PIN
2	4-102138	PROTEZIONE CILINDRO D.60	CYLINDER D.60 COVER
3	32020007A	CILINDRO PN 1 EFF DI 16 CORSA 318 DS 10 SOL.UTENSILE AS940	CYLINDER D.16X318
4	5-100681	VALVOLA BLOCCAGGIO	LOCK VALVE
5	5-129467	RICAMBIO VALVOLA COMANDO BRACCIO VERT.	COMMAND VALVE FOR VERTICAL ARM
6	350194	RONDELLA D.12X33X5	WASHER D.12X33X5
7	428681B	ANELLO DE 48 CH 34 H 10	DAMPING RING
8	426763C	GUIDA TUBI	PIPE GUIDE
9	35020003	CARTER SCORREVOLE	SLIDING COVER
10	350197	VITE FISSAGGIO TORRETТА	MOUNTING HEAD FIXING SCREW
11	4-102234/34	CARTER CHIUSURA SCORREV. -VERN-	LOCK COVER
12	4-102344	PIASTRA DI FISSAGGIO	PLATE
13	4-102342A	LAMIERA PER PULSANTE	BUTTON
14	35020035A	MANOPOLA SOLLEVAMENTO UTENSILE	TOOL HANDLE
15	341836A	VITE SPEC ST 45H M12 X 50	SPECIAL SCREW M12X50
16	2-00542	VITE STEI M6X6	SCREW M6X6
17	5-104101A	TORRETТА MDH +INSERTO NERO	MOUNTING HEAD 2K
18	4-104241	FINECORSА MANOPOLA	LOCK HANDLE
19	2-80022	VTCEI M10X110	HEXAGON SOCKET HEAD SCREW M10X110
20	5-100901	MANOPOLA CON PERNO	HANDLE WITH PIN
21	241484	KIT GUARNIZIONI CILINDRO D.95	SEALS KIT FOR CYLINDER D.95
22	339803	BOCCOLA D.12X18X8	BUSHING D.12X18X8
23	239805	ASSIEME PISTONE BLOCC. POST. D.60X38	PISTON REAR LOCKING D.60X38
24	3-00106	RACCPN-L G1/8C T6/4	L-FITTING G1/8C
25	443077	PISTONE D.60	PISTON D. 60
26	443078	GUARNIZIONE DE 237	GASKET DE 237
27	3-00119	RACCORDO A T 1/8" 6-4	TEE MALE ADAPTOR G1/8 T.6-4
28	239806	PISTONE COMPLETO CON GUARNIZIONE	COMPLETE PISTON WITH GASKET
29	4-102005	PIASTRA BLOCCAGGIO ORIZZONTALE	ORIZONTAL LOCKING PLATE
30	463167	MOLLA COMPRESS.	COMPRESSOR SPRING
31	4-102002A	PIASTRA BLOCCAGGIO VERTICALE -LAV-	VERTICAL LOCKING PLATE
32	2-01130	ANELLO ELASTICO D.16	RETAINING RING FOR SHAFT D.16
33	5-125214	RICAMBIO ASTA VERTICALE 668 38 + ANELLO DISTANZIALE (MF)	VERTICAL ARM
34	4-102007	RULLO	ROLLER
35	4-102006	PERNO ECCENTRICO	ECCENTRIC PIN
36	439787	MOLLA COMPRESSIONE D.22,6X2,3X22	COMPRESSOR SPRING D.22,6X2,3X22
37	442019C	INSERTO TORRETТА-DH 355785 ANTERIORE NERO	PLASTIC INSERT
38	456533	PROTEZIONE PLASTICA	PLASTIC PROTECTION
39	326537B	CAMICIA PN IMBUTITA DI 60 L 28 SP 2 STRANGOLO	CYLINDER D. 60
40	435055	COPIGLIA D.2X40	SPRING D.2X40
41	5-102394	RICAMBIO BRACCIO OPERANTE ORIZZ.	ORIZONTAL ARM AS944
42	5-100564C	CILINDRO PN 2 EFF DI 95 CORSA 68 DS 20	CYLINDER ASSEMBLY D.95
43	344989A	PERNO FULCRO PALO 18 x 135	CYLINDER FULCRUM PIN
44	4-101990A	CAMICIA PN DI 95 L 107 SP 2.5	LINER D.95X107
45	4-115956	FLANGIA POSTERIORE D.95	REAR FLANGE D.95
46	4-115983	TIRANTE D.7X144	TIE-ROD D.7X144
47	5-105114	FLANGIA ANT. D.95	FRONT FLANGE D.95
48	4-115982	STELO D.20X171	STEM D.20X171
49	4-115954	SUPPORTO ATTACCO CILINDRO	CYLINDER ATTACK
50	2-00314	VITE TCEI M6X40	SOCKET HEAD CAP SCREW M6X40
51	2-01291	VITE STEI M10X25	SOCKET SET SCREW M10X25
52	2-00863	VITE TCEI M6X30	SOCKET HEAD CAP SCREW M6X30
53	2-80122	VTBEI M5X30	SCREW M5X30
54	2-02830	VITE TCEI 4762 M8x14	SOCKET HEAD CAP SCREW M8X14
55	2-00157	DADO ES.B 5589 6S BR M10	LOW NUT M10
56	2-00158	DADO ES.B. M12	LOW HEXAGON NUT M12
59	431061	BOCCOLA DI GUIDA	GUIDE BUSHING
60	4-101979A/00	PALO A2020	ARM AS944
61	2-00821	SEEGER D.18	SEEGER D.18
62	383372	TAMPONE AMMORTIZZATORE	BUMPER
63	2-71357	VITE STEI M12x16	SCREW M12x16
64	3-01755	REG. DI FLUSSO M5	REGULATOR M5
65	3-00452	RONDELLA D.5	WASHER D.5
66	3-00079	RACCPN M5 T6/4	FITTING M5 T6/4
67	3-01754	RACCPN-ANELLO-M6 T6	FITTING-M6 T6
68	4-133345	RACCPN-ANELLO STROZZ. D.1,25	FITTING + THROTTLER D. 1,25
69	3-00072	RACCPN-VITE FORATA M5	SCREW M5

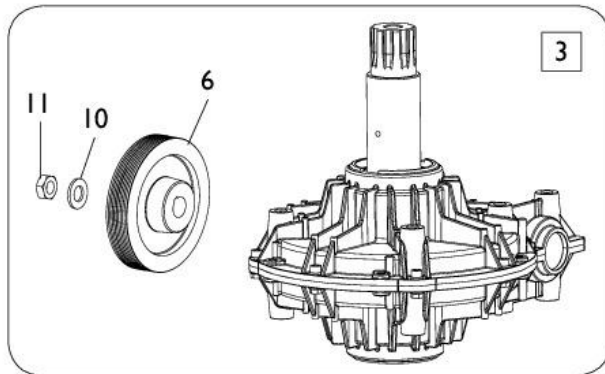
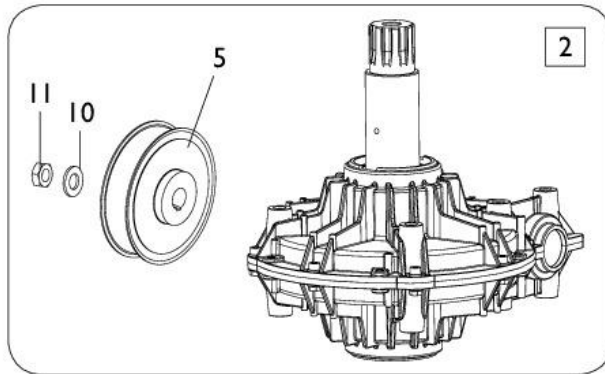
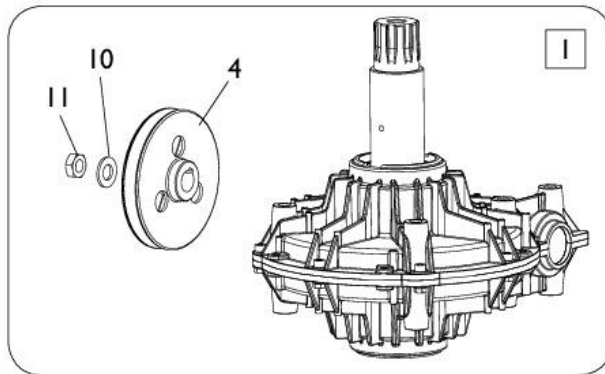
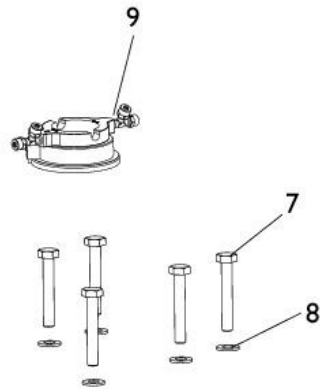
Rif. Ref.	Codice Code	Descrizione	Description
70	3-00217	RACCPN-L-G1/8C-T6	FITTING 1/8
71	2-00656	DADO M18X1,5	NUT M18
72	3-02044	RACCORDO A L G1/8 T6 + O-RING	ORIENTING ELBOW FITTING 1/8 T6 + O-RING
73	2-01137	DADO AUTOBLOCCANTE 7474 M8	NUT WITH POLYAMIDE RING M8

000004



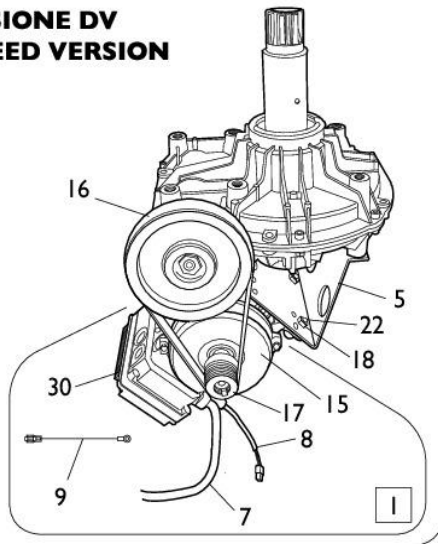
Rif. Ref.	Codice Code	Descrizione	Description
1	5-101776B	KIT AUTOCENTRANTE 10-26" TI	TURNTABLE ASSEMBLY F.I. 10-26?
1	5-102139B	KIT AUTOCENTRANTE 10-26" MF-HPA	TURNTABLE ASSEMBLY 10-26?
2	323363	RONDELLA D.16,5X48X10	WASHER D.16,5X48X10
3	2-01216	VTE M16X1,5X35	HEXAGON HEAD SCREW M16X1,5X35
4	426514	TAPPO TONDO	ROUND CAP
5	238548	KIT GUARNIZIONI CILINDRI	CYLINDERS SEAL KIT
6	455082	RONDELLA ACC.D. 65X85X0,4	WASHER D.65X85X0.4
7	437964	RONDELLA NYLON D.18X25X5	PLASTIC WASHER D.18X25X5
8	4-101655B	PIATTO AUTOCENTRANTE A 580 B 580 SP 16 CON MOZZO -SALD-	TURNTABLE PLATE 10-26
9	4-106243	LAMIERA	PLATE
10	4-101122	PATTINO SCORREVOLE TRAINATO	SLIDING GUIDE
11	4-101721	APPOGGIO SCORREVOLE TRAINANTE	RIM SUPPORT
12	3-00517	RACCORDO A L 1/4" 10-8 ORIENT.	ORIENTING ELBOW FITTING 1/4 10
13	2-03295	VITE TE M12X95	HEXAGON HEAD CAP SCREW M12X95
14	4-101651A	FLANGIA COMANDO BIELLE 10"-24"	CONTROL PLATE
15	2-01059	SPINA ELASTICA D5X12	SPRING PIN D.5X12
16	337965	BOCCOLA d.12 x D.18x20	BUSH d.12 x D.18x20
17	4-106245	SLITTA COPRIASOLA 10-26?	PLATE 10-26?
18	4-101918	UGELLO GONFIATUBELESS	INFLATION NOZZLE
19	3008225E	GRIFFA SGV CUNEO BLOCCAGGIO INT-EST	CLAMPING JAW
20	4-106244	SLITTA COPRIASOLA 10-26?	PLATE 10-26?
21	4-121596	SCORREVOLE UNIVERSALE	UNIVERSAL SLIDE
22	2-01283	ANELLO ELASTICO 7435 D.65	RETAINING RING FOR SHAFT D.65
23	2-00214	RONDELLA D.12	WASHER FOR HEX CAP SCREW M12
24	2-00025	ANELLO D.12	SEEGER D.12
25	2-71587	ANELLO EL. 7435 D 20	RETAINING RING FOR SHAFT D.20
26	4-101442	PERNO	PIVOT
27	5-124281	RICAMBIO PERNO CON DADO	CONNECTION
28	4-101422	MOLLA 1,2X10X20	SPRING 1.2X10X20
29	4-109834	POMOLO	HANDLE
30	5-103522	KIT MANOVELLE + POMOLI (2PZ)	KNOB KIT (2 PIECES)
31	5-100357C	CILINDRO PN 2 EFF DI 70 AUTOC. DX	RIGHT CYLINDER D.70X304,5 10-26?
32	5-100356C	CILINDRO PN 2 EFF DI 70 AUTOC.SX	LEFT CYLINDER D.70X304,5 10-26?
33	3-02045	RACCPN-D- G1/8 T6 + O-RING	D-FITTING G1/8 WITH O-RING
34	3-02044	RACCORDO A L G1/8 T6 + O-RING	ORIENTING ELBOW FITTING 1/8 T6 + O-RING
35	5-105111	FLANGIA ANTERIORE D.70	FRONT FLANGE D.70
36	4-115948	FLANGIA POSTERIORE D.70	REAR FLANGE D.70
37	4-101083	CAMICIA D.70X385	LINER D.70X385
38	4-115964	TIRANTE D.7X415 M8	TIE ROD D.7X415 M8
39	4-115959	STELO D.20X437	STEM D.20X437
40	2-01137	DADO AUTOBLOCCANTE 7474 M8	NUT WITH POLYAMIDE RING M8
41	2-00156	DADO BASSO M8	LOW NUT M8
42	428636A	RONDELLA SPESS DIN 988 DI 12.3 DE 22.8 SP 1 ACC ZI	WASHER D.22,8X12,3X1

000006

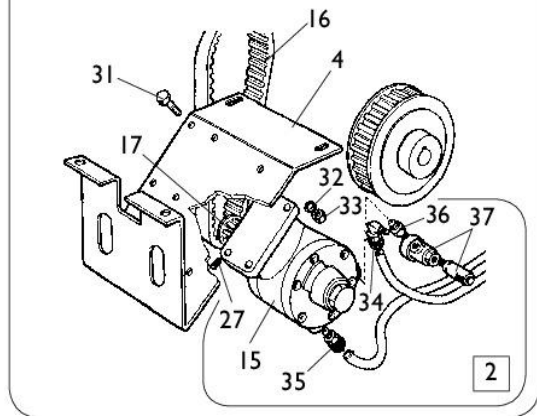


Rif. Ref.	Codice Code	Descrizione	Description
1	5-102647A	RICAMBIO RIDUT COMPL VSF DX 1:100 + PULEG TRAPEZ	1 SPEED GEARBOX
2	5-102651	RIDUTTORE PNEUMATICO	PNEUMATIC GEARBOX
3	5-102648A	RIDUTTORE DV	2 SPEED GEARBOX
4	314344C	PULEGGIA RIDUTTORE	PULLEY
5	319073A	PULEGGIA DENTATA L 100 Z 40 DF 12 DP 121.29 DE 127 H 45 -LAV-	PNEUMATIC PULLEY
6	339870	PULEGGIA RIDUTTORE 8 GOLE POLY-V	GEARBOX PULLEY J8
7	2-01046	VTE M10X55	HEXAGON HEAD SCREW M10X55
8	2-00213	RONDELLA D.10	WASHER FOR HEX CAP SCREW M10
9	228389B	DISTRIBUTORE PN GIR D 50 + RACC	ROTATING JOINT (NO T.I.)
10	2-00215	RONDELLA D.14	WASHER FOR HEX CAP SCREW M14
11	2-00941	DADO ES.B. M14	LOW HEXAGON NUT M14

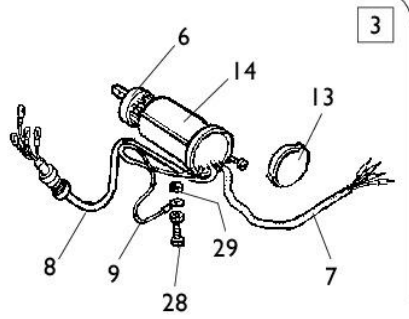
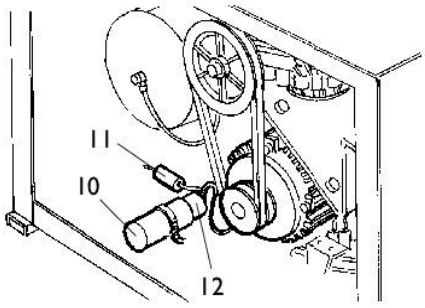
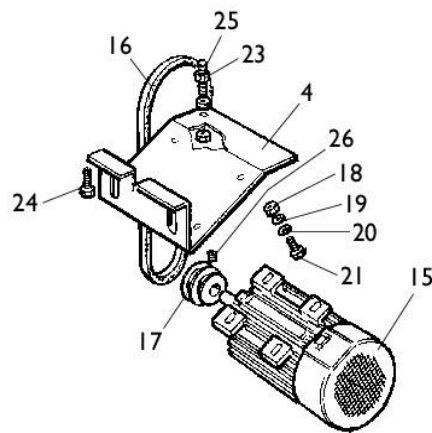
**VERSIONE DV
2 SPEED VERSION**



**VERSIONE PNEUMATICA
PNEUMATIC VERSION**

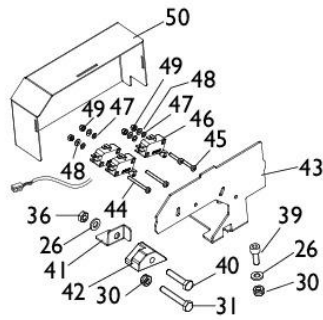
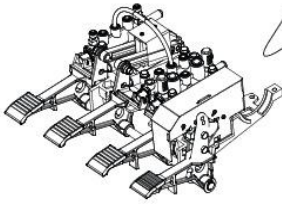


**VERSIONE 3ph / 1ph
3ph / 1ph VERSION**

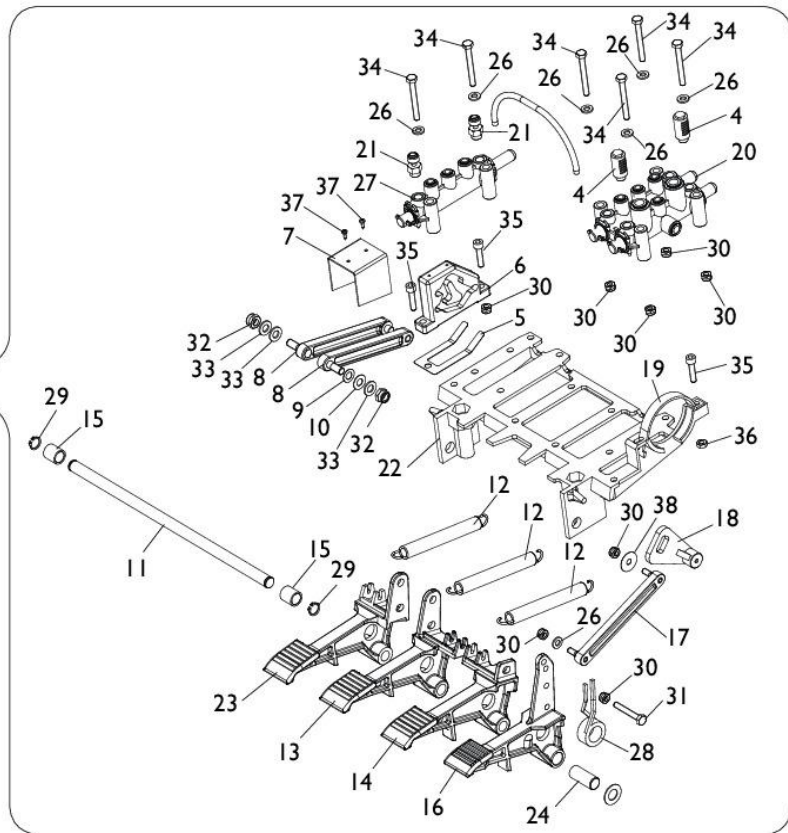
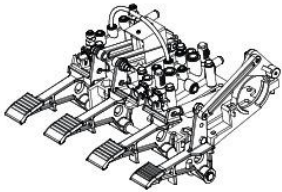


Rif. Ref.	Codice Code	Descrizione	Description
1	5-104986B	KIT RETROFIT 168HZ 200-230V II MOT.IT. F.I. (SML.TRAD.)	MOTOINVERTER 2 SPEED 230V/1/50-60HZ
1	5-104995	MOTOINVERTER DV 115V/1/50-60HZ	MOTOINVERTER 2 SPEED 115V/1/50-60HZ
2	236726	MOTORE PNEUMATICO CON PULEGGIA	PNEUMATIC MOTOR ASSEMBLY
3	5-103989	IMPIANTO ELETTRICO 115V 1ph	ELECTRICAL SYSTEM 115V 1ph
3	249881B	IMP.EL.220/1 A	ELECTRICAL SYSTEM 230V 1ph
3	235574B	KIT IMP.EL.TRIFASE	ELECTRICAL SYSTEM 400/230V 3ph
4	334768/00B	SUPPORTO MOTORE	SUPPORT (1-PHASE version)
5	4-147071/00	SUPPORTO MOTORE	MOTOINVERTER SUPPORT
6	5-102742	INVERTITORE 1ph / 3ph	INVERTER 1ph / 3ph
7	447801	CAVO RETE 115V 1ph	SUPPLY CABLE 115V 1ph
7	235520A	CAVO NEOP.3X1,5 L3500 3P/2P+O	SUPPLY CABLE 230V 1ph
7	235518	CAVO RETE 400/230V 3ph	SUPPLY CABLE 440/230V 3ph
7	4-111586	CAVO RETE MOTOINVERTER	SUPPLY CABLE MOTOINVERTER
8	249590	CAVO MOTORE 115V 1ph	MOTOR CABLE 115V 1ph
8	225419F	CAVO COLL.TO MOTORE MONOFASE C	MOTOR CABLE 230V 1ph
8	225390C	CAVO 4 X L 700 OCC - MISTO	MOTOR CABLE 400/230V 3ph
8	4-109895	CAVO COMANDI MOTORE	MOTOR COMMAND CABLE
9	249601	CAVO DI MASSA L.350mm 115V 1ph	U-BOLT L.350mm 115V 1ph
9	225438	CAVO DI MASSA L.100mm 230V 1ph	U-BOLT L.100mm 230V 1ph
9	225051	CAVO DI MASSA L.350mm 400/230V 3ph	U-BOLT L.350mm 400/230V 3ph
9	4-101659	CAVO DI MASSA L.400mm MOTOINV.	U-BOLT L.400mm MOTOINVERTER
10	430750	CAPPELLOTTO D.45 115V 1ph	CAP NUT 115V 1ph
10	414850	CAPPELLOTTO 230V 1ph	CAP NUT 230V 1ph
11	430770	RESISTENZA 330K OHM	RESISTANCE 330K OHM
12	4-112706	CONDENSATORE 50mf 115V 1ph	CAPACITOR 50mf 115V 1ph
12	449750	CONDENSATORE 35mf 230V 1ph	CAPACITOR 35mf 230V 1ph
13	430991	COPERCHIO PROTEZIONE	LID
14	432065	PROTEZIONE INVERTITORE 1ph / 3ph	INVERTER COVER 1ph / 3ph
15	422013A	MOT.EL AC 3PH 230-400 V 50-60 HZ 0.75 KW 4P IEC80 B3 S3 IP44 CL. B 2.7/1.6 A	MOTOR 400/230V 3ph
15	4-115122	MOTORE 230V 1ph 50HZ	MOTOR 230V 1ph 50HZ
15	4-114875	MOTORE 230V 1ph 60HZ	MOTOR 230V 1ph 60HZ
15	4-112454	MOTORE 115V 1ph	MOTOR 115V 1ph
15	4-113412	MOTOINV. 115-230V (NO SCHEDA)	MOTOR 115-230V (NO P.C. BOARD)
15	319135	MOTORE PNEUMATICO	PNEUMATIC MOTOR
16	3-00573	CINGHIA POLY-V J 8 610	POLY-V BELT J8-610
16	3-10068	CINGHIA MOTORE 3ph/iph 50hz	MOTOR BELT 3ph/iph 50hz
16	3-00555	CINGHIA MOTORE 3ph / 1ph 60hz	MOTOR BELT 3ph / 1ph 60hz
16	3-00585	CINGHIA MOTORE PNEUMATICO	BELT FOR PNEUMATIC MOTOR
17	331067A	PULEGGIA 2GOLE SPA DF 19 DE 69 H 33 DE 57 MOTORE	MOTOR PULLEY 3ph / 1ph
17	319076	PULEGGIA MOTORE PNEUMATICO	PULLEY FOR PNEUMATIC MOTOR
17	4-102397	PULEGGIA PV J8	MOTOR PULLEY PV J8
18	421349	DADO AUTOFRENANTE TRISTOP M8	TRISTOP M 8 SELF-LOCKING NUT
19	339208	RONDELLA D.8,5X22X4	WASHER D.8,5X22X4
20	2-00212	RONDELLA D.8	WASHER FOR HEX CAP SCREW M8
21	2-02024	VTE M8X25	HEXAGON HEAD CAP SCREW M8X25
22	2-00375	VTE 5739 8.8 BR M 8X 30	HEXAGON HEAD CAP SCREW M8X30
23	2-00152	DADO ESAGONALE N 5588 M10	NUT M10
24	2-00328	VITE TCEI M10X20	SOCKET HEAD CAP SCREW M10X20
25	455920	VITE STEI SPECIALE M10X60	SPECIAL SCREW M10X60
26	2-01091	VSTEI M6X5	CSK SCREW SOCKET M6X5
27	2-00801	VSTEI M6X6	CSK SCREW SOCKET M6X6
28	2-00605	VITE TCIC M 4 X10	SCREW M 4X10
29	2-00143	DADO ESAGONALE M4	NUT M4
30	4-115396B	SK CPU INVERTER 168HZ 200-230V + FILTRO FW VER. 9.9	MOTOINVERTER P.C. BOARD 230V
30	4-113414	SK MOTOINVERTER 115V	MOTOINVERTER P.C. BOARD 115V
31	2-00363	VTE M6X25	HEXAGON HEAD SCREW M6X25
32	2-00211	RONDELLA D.6	WASHER FOR HEX CAP SCREW M6
33	422288	DADO AUTOBLOCCANTE DIN980 M6	SELF-LOCKING METAL NUT M6
34	3-00109	RACCPN-L G1/8C T10/8	L-FITTING G1/8C T10/8
35	3-00040	RACCPN-D G1/4C T10/8	D-FITTING G1/4C T10/8
36	3-00141	NIPPLO G1/4C	NIPPLES G1/4C
37	3-00316	VALVOLA G1/8	VALVE G1/8

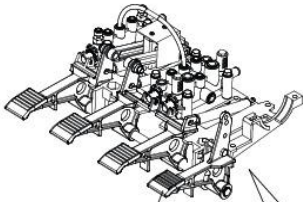
1 **VERSIONE DV**
2 SPEED VERSION



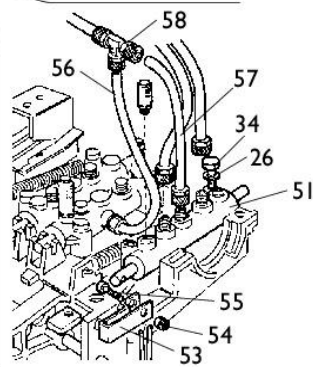
2 **VERSIONE IV**
1 SPEED VERSION



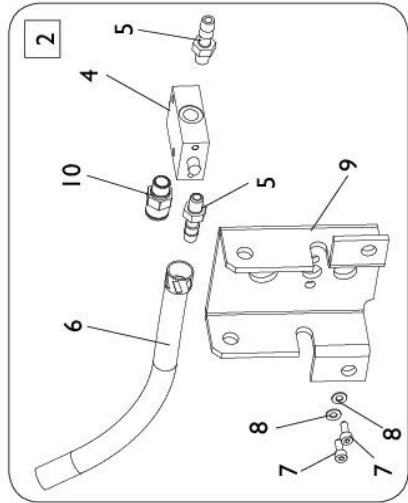
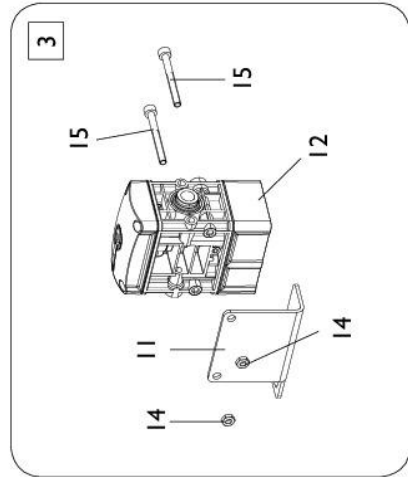
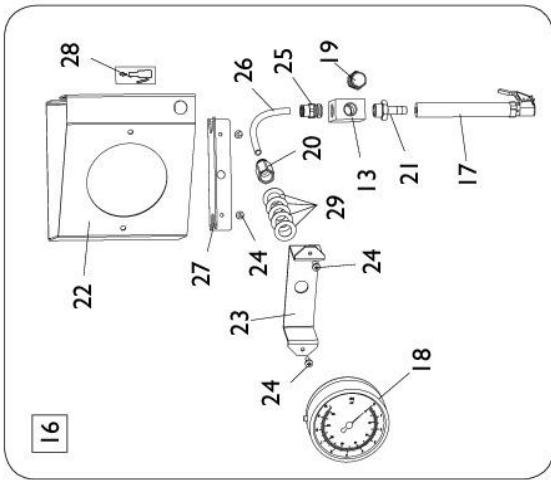
3 **VERSIONE PNEUMATICA**
PNEUMATIC VERSION



52

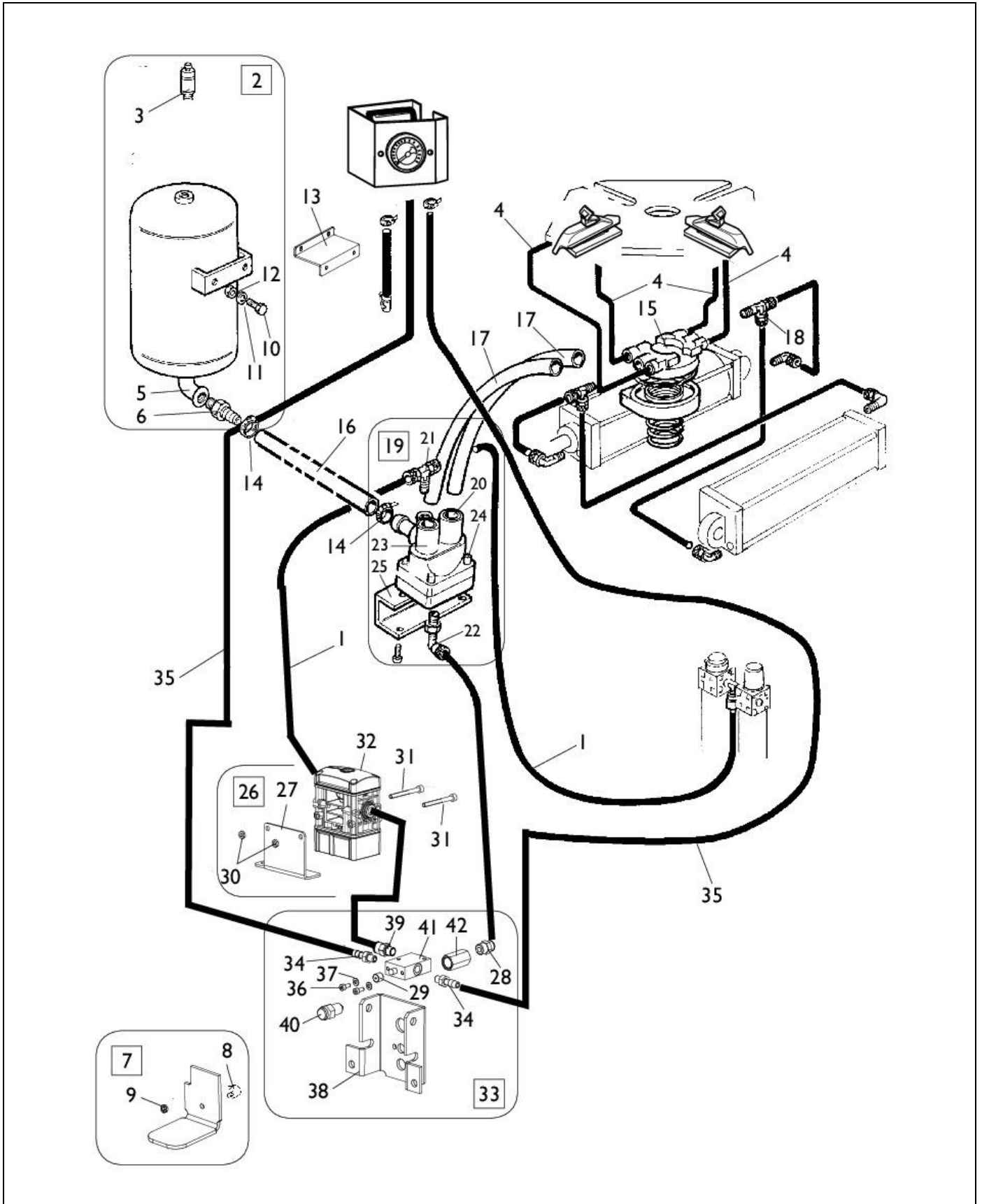


Rif. Ref.	Codice Code	Descrizione	Description
1	5-106268	PEDALIERA MOTOINVERTER	PEDAL ASSEMBLY MOTOINVERTER
2	5-105188	PEDALIERA 1 VELOCITA	PEDAL ASSEMBLY 1 SPEED
3	233677F	PEDALIERA PNEUM.4 PEDALI C	PEDAL ASSEMBLY PNEUMATIC
4	3-00183	SILENZIATORE 1/8	SILENCER 1/8
5	325019	BALESTRA A FORCELLA	FORK LEAF SPRING
6	425020	CAMMA DOPPIA	TRIP CAM
7	325018	CAVALLOTTO GUIDA BIELLE	U-BOLT
8	425014A	BIELLA I 110 DF 8 DF 8 PER CAMMA	CAM ROD
9	2-02247	ROSETTA EL. D8	WASHER
10	309358	RONDELLA D.8X16,5X0,5	WASHER D.8X16,5X0,5
11	325005B	PERNO 12 L 319.5 SA SA PEDALIERA	PEDAL PIN
12	410628B	MOLLA TRAZ UNI 7900 DE 14 DF 2 LO 105 IT 40.25	SPRING D.14X2X105
13	325031	PEDALE AUTOCENTRANTE	TURNTABLE PEDAL
14	325032	PEDALE STALLONATORE	BEAD BRAKE PEDAL
15	325050	DISTANZIALE	SPACER
16	5-102714	PEDALE	PEDAL
17	425010	BIELLA 1v / Motoinverter	ROD 1 SPEED / Motoinverter
18	425027B	LEVA INVERTITORE	INVERTER LEVER 1 SPEED / Motoinverter
19	332495	CAVALLOTTO BLOCC. INVERTITORE	INVERTER LOCKING
20	5-102739	RUBINETTO DOPPIO	DOUBLE VALVE
21	433675	RAC.REG.SILENZIATORE 1/8 SVE	UNION
22	524273	SUPPORTO COMANDI	COMMAND SUPPORT
23	325030	PEDALE ALZAPALO	TILTING PEDAL
24	452011	BOCCOLA D.12X14X33,5	BUSH D.12X14X33,5
25	315268	TUBO D.6 L.260MM	HOSE D.6 L.260MM
26	2-00211	RONDELLA D.6	WASHER FOR HEX CAP SCREW M6
27	900257137	VALVOLA	SINGLE VALVE
28	4-109664	MOLLA COMANDO INTERRUPTORE	COMMAND SPRING
29	2-00025	ANELLO D.12	SEEGER D.12
30	2-01979	DADO AUTOBLOCCANTE M6	NUT WITH POLYAMIDE RING M6
31	2-02811	VITE TE M6X40	HEXAGON HEAD SCREW M6X40
32	2-01137	DADO AUTOBLOCCANTE 7474 M8	NUT WITH POLYAMIDE RING M8
33	2-00212	RONDELLA D.8	WASHER FOR HEX CAP SCREW M8
34	2-00411	VITE TE 1/2F M6X50	HEXAGON HEAD SCREW M6X50
35	2-00312	VTCEI M6X25	HEXAGON SOCKET HEAD SCREW M6X25
36	2-00155	DADO ES. M6	HEXAGON NUT M6
37	2-01272	VITE AUTOFILETTANTE D2,9X 9,5	SELF-TAPPING SCREW D.2,9X9,5
38	315286	RONDELLA D.6X22X0,5	WASHER D.6X22X0,5
39	2-00309	VTCEI M6X16	HEXAGON SOCKET HEAD SCREW M6X16
40	2-00364	VITE TE M6X30	HEXAGON HEAD CAP SCREW M6X30
41	4-102403	STAFFA ANTIROTAZIONE	ANTIROTATING PLATE
42	461535	BLOCCHETTO MICRO	BLOCK
43	4-102401	SUPPORTO MICRO	MICRO SUPPORT
44	2-00578	VTCIC M3X30	SCREW M3X30
45	2-00576	VTCIC M3X20	SCREW M3X20
46	900440874	MICROINTERUTORE	MICROSWITCH
47	2-71547	ROSETTA ELASTICA 8842 A D.3	SPRING WASHER D.3
48	2-00208	RONDELLA D.3	WASHER FOR HEX CAP SCREW M3
49	2-00124	DADO ES.A. M3	AUTOLOCKING HEXAGON NUT M3
50	4-102402	COPERCHIO	COVER
51	5-102740A	RICAMBIO VALVOLA X PEDALIERA PNEUMATICA	SINGLE VALVE
52	5-124060	RICAMBIO PEDALE MOTORE	PNEUMATIC PEDAL
53	331381	BIELLA	ROD
54	2-01018	DADO ES.N.A. M4	AUTOLOCKING HEX. NUT M4
55	2-00291	VTCEI M4X20	CIRCULAR SOCKET HEAD SCREW M4X20
56	322705	TUBO 8X1 L.220mm	PIPE 8X1 L.220mm
57	330355	TUBO RYLSAN 8X1 L.120mm	RYLSAN HOSE 8X1 L.120mm
58	3-00112	RACCPN-T-T8/6	T-FITTING-T8/6



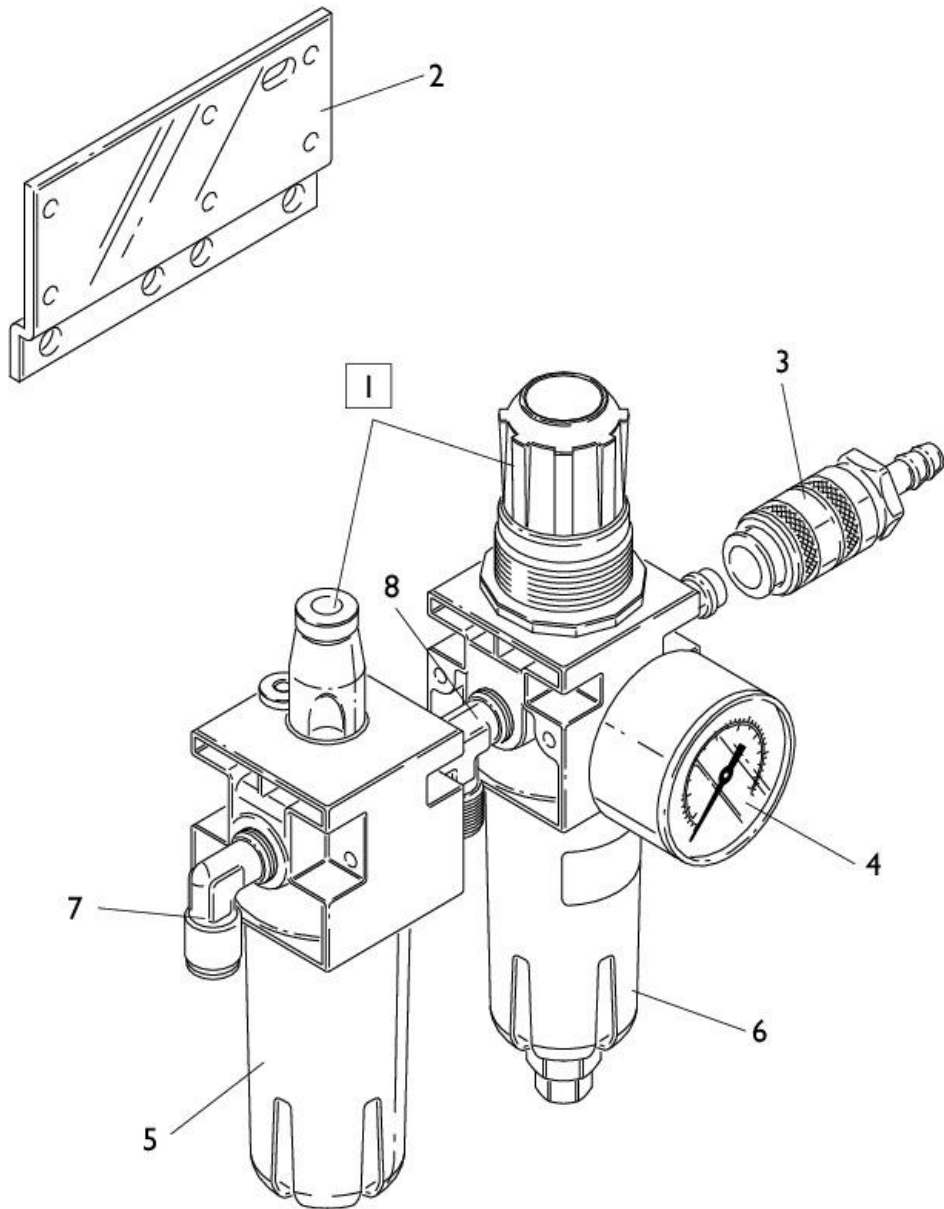
Rif. Ref.	Codice Code	Descrizione	Description
1	234771A	PEDALE DI GONF.NON TI	INFLATION PEDAL
2	5-105673	GRUPPO DI GONFIAGGIO CPL.	INFLATION ASSEMBLY
3	5-106703	LIMITATORE GONFIAGGIO CPL.	VALVE ASSEMBLY
4	3-04138A	VALV PN 3/2 NC G1/8 MEC - PULS R/MOL	VALVE 3/2 1/8
5	3-00004	RACCORDO A RESCA-G1/8-T7	CLUTCH G1/8-T7
6	352614	TUBO IN GOMMA L.1900mm	RUBBER HOSE L.1900mm
7	2-00289	VTCEI M4X10	HEXAGON SOCKET HEAD SCREW M4X10
8	2-00209	RONDELLA D.4	WASHER FOR HEX CAP SCREW M4
9	352968	SUPPORTO VALVOLA	VALVE SUPPORT
10	3-00464	RACCPN-D G1/8G T8	D-FITTING G1/8G T8
11	4-119680	SUPPORTO VALVOLA	VALVE SUPPORT
12	3-04775	VALVOLA LIMITATRICE TARATA 4.2 BAR	LIMITER INFLATION
13	352586	BLOCCETTO	BLOCK
14	2-02804	DADO ES. M4	HEXAGON NUT M4
15	2-00851	VTCEI 1/2F M4X40	CIRCULAR SOCKET HEAD SCREW 1/2F M4X40
16	5-105062B	SCATOLA MAN. BAR	BAR INFLATION BOX ASSEMBLY
16	5-100696B	KIT SCATOLA CON MANOMETRO	BAR/PSI INFLATION BOX ASSEMBLY
16	5-104698B	SCATOLA CON MANOMETRO KPA	KPA INFLATION BOX ASSEMBLY
17	5-100129	TUBO DI GONFIAGGIO	BAR/PSI INFLATION HOSE
17	900235462	Tubo di gonfiaggio	KPA INFLATION HOSE
18	3-00486	MANOMETRO BAR	PRESSURE GAUGE BAR
18	3-00490	MANOMETRO BAR/PSI	PREUSSRE GAUGE BAR/PSI
18	3-00493	MANOMETRO KPA	KPA PRESSURE GAUGE
19	235463	VALVOLA DI SGONFIAGGIO	DEFLATION VALVE
20	3-00261	RACCORDO DRITTO G1/4F T6	D-FITTING G1/4F T6
21	3-00007	ATTACCO RESCA 7 G1/4	FITTING G1/4
22	4-102371/34A	SCATOLA MANOMETRO -VERN-	GAUGE BOX
23	353537	SUPPORTO MANOMETRO	SUPPORT
24	2-71485	VITE AUTOFILETTANTE D.3,9X13	SELF-TAPPING SCREW D.3.9X13
25	3-00460	RACCORDO DRITTO G1/4-T6	STRAIGHT MALE ADAPTOR G1/4 T.6
26	315268	TUBO D.6 L.260MM	HOSE D.6 L.260MM
27	4-102374	STAFFA FISSAGGIO TUBI	BRACKET
28	35015496	ADESIVO SGONFIAGGIO	LABEL
29	301109	RONDELLA D. 13X22X0,6	WASHER D. 13X22X0,6

000014



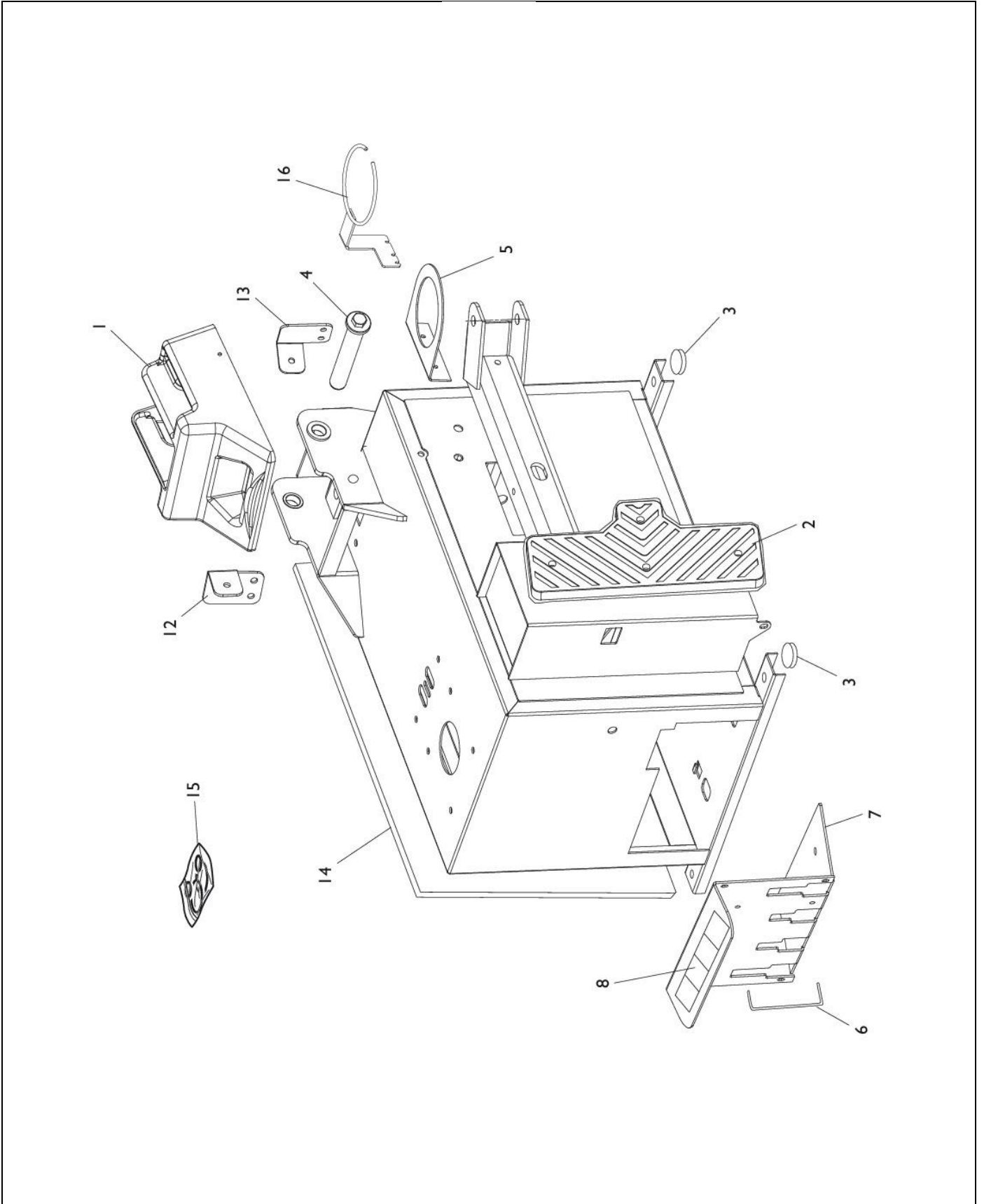
Rif. Ref.	Codice Code	Descrizione	Description
1	4000233	TUBO PN PA D8X6 MATASSA NERO (500 MT)	RYLSAN HOSE D.8X1
2	240968B	SERBATOIO ARIA P.MAX 10 BAR 16 LT OMOL +RACC VALV.MAX	TANK ASSEMBLY (CE)
2	5-100580A	SERBATOIO ARIA P.MAX 10 BAR 16 LT D 244 L 421 ASME +RACC E VALV.MAX	ASME TANK ASSEMBLY
3	3-00356	VALVOLA CE	VALVE CE
3	3-00278	VALVOLA ASME	VALVE ASME
4	1-04223	TUBO POLIUR.ARIA D.10X1,25	HOSE D.10X1,25
5	3-00961	RACCORDO A GOMITO 1"	L-FITTING
6	337704	RACCPN-RESCA G1-TG26 L67	RESCA FITTING G1-TG26 L67
7	252625	PEDALE GONFIAGGIO	INFLATION PEDAL
8	452624	ANTIVIBRANTE M/F 20X11 M6X9	VIBRATION DAMPING 20X11 M6X9
9	2-00150	DADO ES. M6	HEXAGON NUT M6
10	2-00373	VTE M8X20	HEXAGON HEAD SCREW M8X20
11	2-00212	RONDELLA D.8	WASHER FOR HEX CAP SCREW M8
12	2-00128	DADO ALTO M8	AUTOLOCKING HEXAGON NUT M8
13	4-100819	STAFFA SERBATOIO	TANK BRACKET
14	403751	FASCETTA D.8-16	FASTEN D.8-16
15	241841B	DISTRIBUTORE PN GIR D 50 + RACCORDI TI	G.P. AIR DISTRIBUTOR
16	342288	TUBO IN GOMMA 25X37 18ATM. L.280mm	RUBBER HOSE 25X37 L.280mm
17	4-103544	TUBO RYLSAN TRASP. 14X1 L.750mm	RYLSAN HOSE 14X1 L.750mm
18	3-00117	RACCPN-TL G1/8C T6/4	TL-FITTING G1/8C T6/4
19	242290C	VALV PN DI SPARO R 25 PN - PN R/PN T 14 T 8 T 6 GONFIAGGIO + STAFFA	G.P. INFLATION VALVE
20	3-02945	CARTUCCIA	CARTRIGE
21	4-402799	RACCORDO TO G1/4C T8	T-FITTING G1/4C T8
22	4-402798	RACCORDO LO G1/4C T8	L-FITTING G1/4C T8
23	243020B	VALV PN DI SPARO R 25 PN - PN R/PN T14 G1/4 GONFIAGGIO LF3000	VALVE
24	2-94006	VITE TCEI M6X40	SOCKET HEAD CAP SCREW M6X40
25	9342286A	STAFFA PORTA VALVOLA	VALVE BRACKET
26	5-106703	LIMITATORE GONFIAGGIO CPL.	VALVE ASSEMBLY
27	4-119680	SUPPORTO VALVOLA	VALVE SUPPORT
28	3-00460	RACCORDO DRITTO G1/4-T6	STRAIGHT MALE ADAPTOR G1/4 T.6
29	352619	CAPPELLOTTO DISTANZIALE	SPACER
30	2-02804	DADO ES. M4	HEXAGON NUT M4
31	2-00851	VTCEI 1/2F M4X40	CIRCULAR SOCKET HEAD SCREW 1/2F M4X40
32	3-04775	VALVOLA LIMITATRICE TARATA 4.2 BAR	LIMITER INFLATION
33	5-105676	GRUPPO DI GONFIAGGIO	INFLATION ASSEMBLY
34	3-00004	RACCORDO A RESCA-G1/8-T7	CLUTCH G1/8-T7
35	352614	TUBO IN GOMMA L.1900mm	RUBBER HOSE L.1900mm
36	2-00289	VTCEI M4X10	HEXAGON SOCKET HEAD SCREW M4X10
37	2-00209	RONDELLA D.4	WASHER FOR HEX CAP SCREW M4
38	352968	SUPPORTO VALVOLA	VALVE SUPPORT
39	3-00464	RACCPN-D G1/8G T8	D-FITTING G1/8G T8
40	235463	VALVOLA DI SGONFIAGGIO	DEFLATION VALVE
41	3-04138A	VALV PN 3/2 NC G1/8 MEC - PULS R/MOL	VALVE 3/2 1/8
42	338576	DISTANZIALE 17X32	SPACER 17X32

000016



Rif. Ref.	Codice Code	Descrizione	Description
1	456522B	FILTRO REG PRES + LUB SX G1/4 +RACC+INN.RACM	FILTER ASSEMBLY (GAUGE NOT INCLUDED)
2	4-102273	STAFFA FILTRO	FILTER BRACKET
3	3-00257	GIUNTO INNESTO RAPIDO - R DN5 R 9	QUICK MALE UNION R DN5 R 9
4	3-00488	MANOMETRO D.40	PRESSURE GAUGE D.40
4	3-00494	MANOMETRO D.40 1/8 0-12 KPA	PRESSURE GAUGE D.40 1/8 0-12 KPA
5	457511	BICCHIERE LUBRIFICATORE	LUBRIFICATOR BOWL
6	457512	BICCHIERE FILTRO	FILTER BOWL
7	3-00221	RACCPN L G1/4 - T8	UNION L G1/4 - T8
8	3-00001	RACCPN-T G1/4 M/M	T-FITTING G1/4

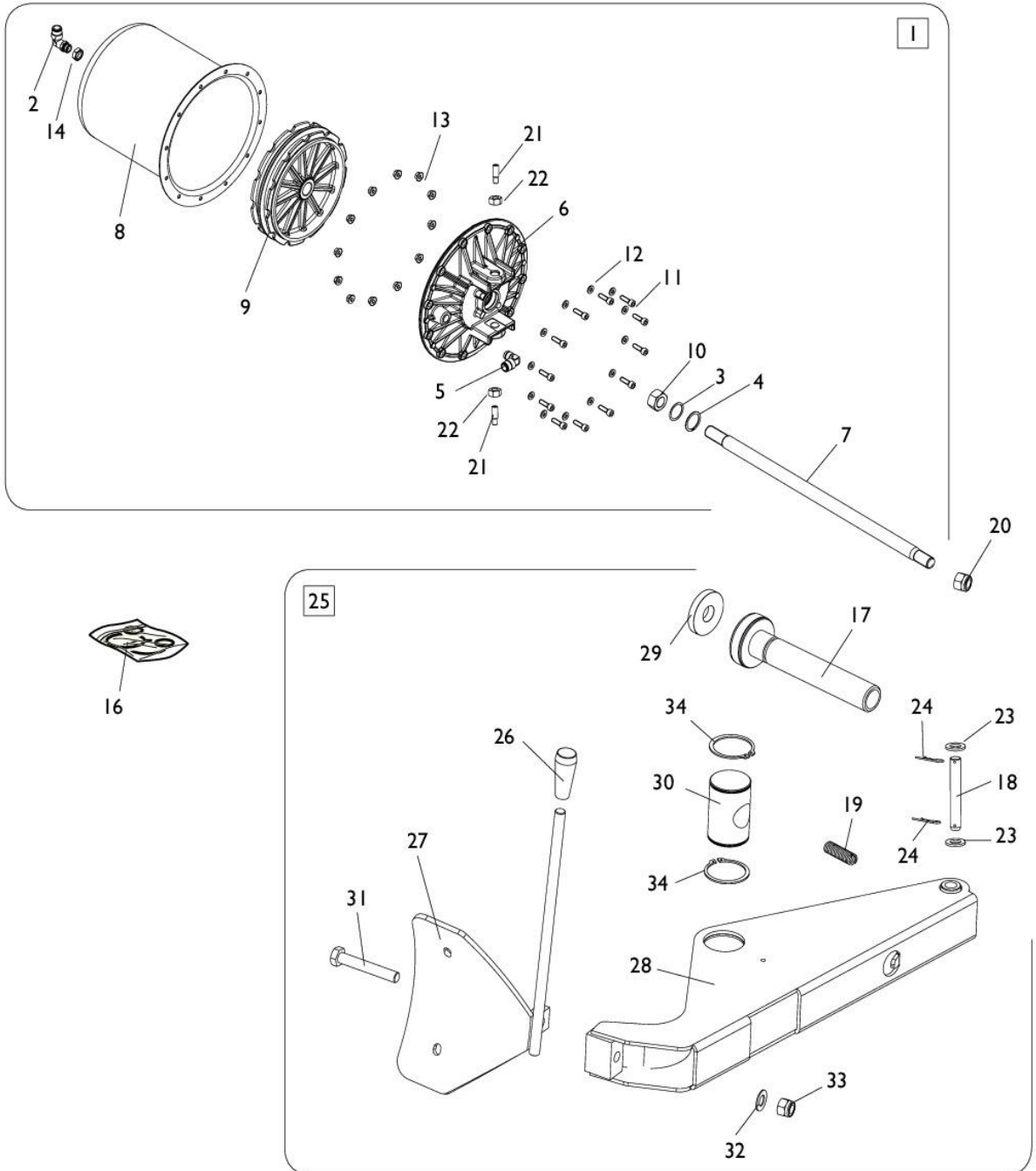
000018



Rif. Ref.	Codice Code	Descrizione	Description
1	4-102137	PROTEZIONE PALO	ARM COVER
2	35016507A	BATTUTA STALLON. POLIURETANO	RIM SUPPORT
3	35011564	PIEDE	FOOT
4	4-102365	PERNO	PIN
5	326169	SUPPORTO GRASSO	GREASER SUPPORT
6	346545A	MANIGLIA A PONTE I 107 H 63 L 115 ACC TONDO D 8 M6	PROTECTION
7	4-102260/00B	FRONTALINO PEDALIERA	PEDAL COVER
8	35020887	TARGHETTA 2V	2V LABEL
8	35019950	TARGHETTA 1V	1V LABEL
12	4-102347	STAFFA SX	SX BRACKET
13	4-102348	STAFFA DX	DX BRACKET
14	5-100884A/00	KIT COFANO LATERALE + PROTEZIONE	COVER WITH LABEL
15	5-105992	KIT ADESIVI AS946	LABELS KIT AS946
16	232202	SUPP. GRASSO (VERSIONI ASME)	GREASER SUPPORT (ASME VERSION)

000020

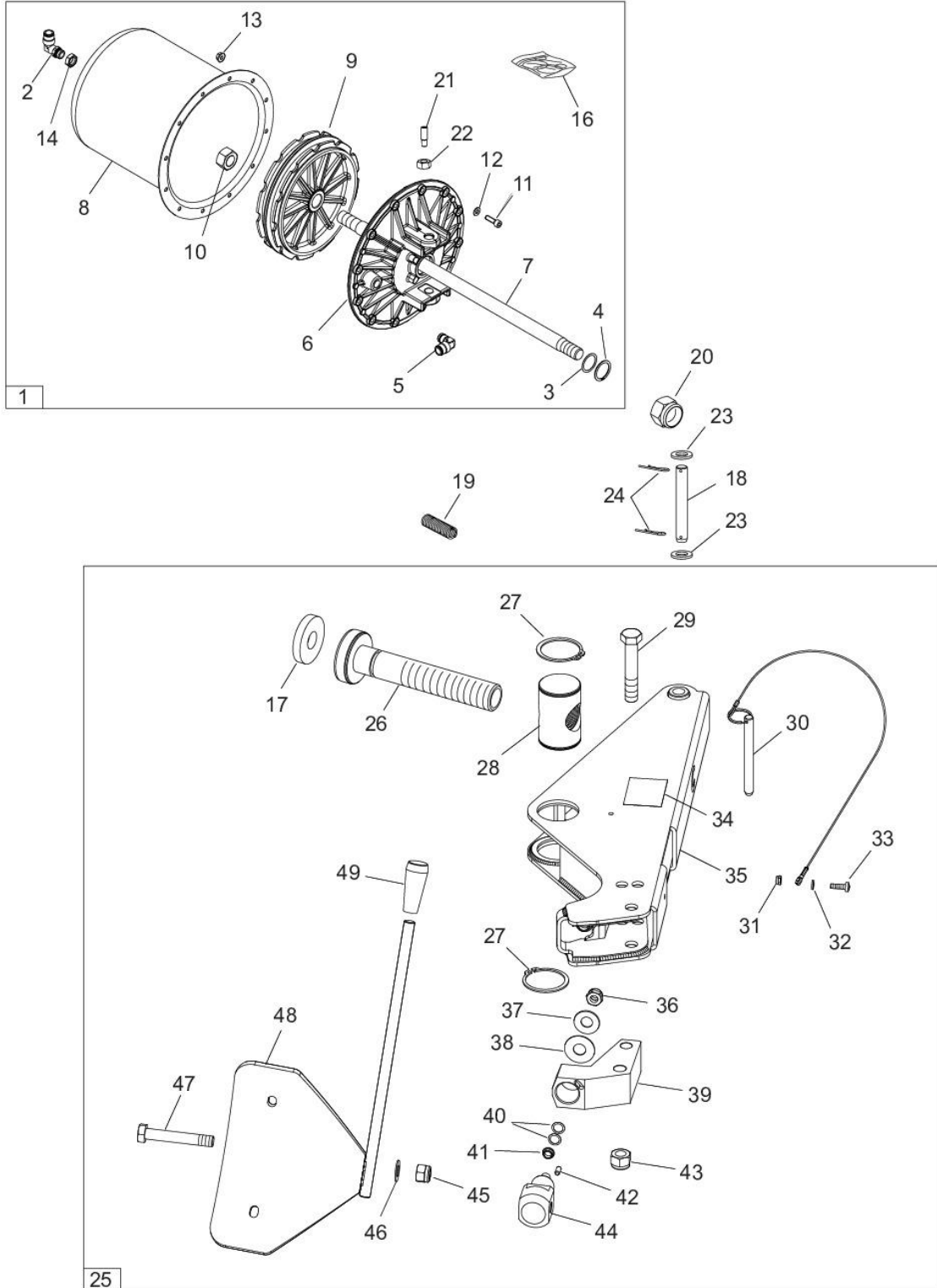
FINO A MATR. / UP TO S/N CVA042387



Rif. Ref.	Codice Code	Descrizione	Description
1	5-101261	CILINDRO STALLONATORE	BEAD BREAKER CYLINDER
2	3-00517	RACCORDO A L 1/4" 10-8 ORIENT.	ORIENTING ELBOW FITTING 1/4 10
3	325561	RONDELLA D.24X29,8X0,5	WASHER D.24X29,8X0,5
4	434031	ANELLO EL. FORI SEEGER JV 30	RETAINING RING FOR BORE D.30
5	3-00222	RACCORDO L G1/4C T10	L-FITTING G1/4C T10
6	351905	FLANGIA CILINDRO STALLONATORE	FLANGE
7	4-103920	STELO D.20X429	STEM D.20X429
8	330190	CAMICIA CILINDRO STALLONATORE	BEAD BREAKER CYLINDER LINER
9	337848	PISTONE CILINDRO STALLONATORE	BEAD BREAKER PISTON
10	2-00989	DADO ES. M18X1,5	HEXAGON NUT M18X1,5
11	2-00310	VTCEI M6X20	CIRCULAR SOCKET HEAD SCREW M6X20
12	2-00211	RONDELLA D.6	WASHER FOR HEX CAP SCREW M6
13	436779	DADO ES.A. M6	AUTOLOCKING HEXAGON NUT M6
14	333524	DADO 1/4	NUT 1/4
16	238212B	KIT GUARNIZ. CILINDRO STALLONATORE D.186MM	COMPLETE BEAD BREAK. CYLIND. GASKET
17	36020245A	VITE REGOLAZIONE BRACCIO STALL. SERIE AS	REGULATION SCREW
18	5-128627	RICAMBIO PERNO FULCRO STALLONATORE	FULCRUM PIN
19	4-104313	MOLLA TRAZIONE D.23X3X133	SPRING D.23X3X133
20	9004-106071	KIT DADI ESAGONALI STELO CIL. STAL	SPECIAL NUT
21	431864	VITE STEI M14X40	SCREW STEI M14X40
22	2-02310	DADO M14	HEXAGON NUT M14
23	2-01045	RONDELLA D.16	WASHER D.16
24	435055	COPIGLIA D.2X40	SPRING D.2X40
25	5-101260B	BRACCIO STALLONATORE AS944-963	BEAD BREAKER ASSEMBLY
26	87221002	POMELLO	KNOB
27	4-102689A	PALETTA 185 x 250 x 7 R 250	BEAD BREAKER BLADE
28	4-103908/00B	BRACCIO STALL.AS944-963 CONF. -ad esaurimento-	ARM
29	35015286A	TAMPONE D 59.5 H 10 PLAST FINECORSIA STALL.	SHOCK ABSORBER
30	33017256A	PERNO TONDO DE 55 L 84 SA SA COMANDO BRACCIO STALLONATORE MF	PIN
31	2-04000	VITE TE 5739 M14x90	HEXAGON HEAD SCREW 1/2F M14X90
32	2-02250	RONDELLA ELASTICA 15X28	ELASTIC WASHER 15X28
33	2-01106	DADO AUTOBLOCCANTE M14	NUT WITH POLYAMIDE RING M14
34	2-02510	ANELLO ELASTICO PER ALBERI D.55	SEEGER RING D.55

000026

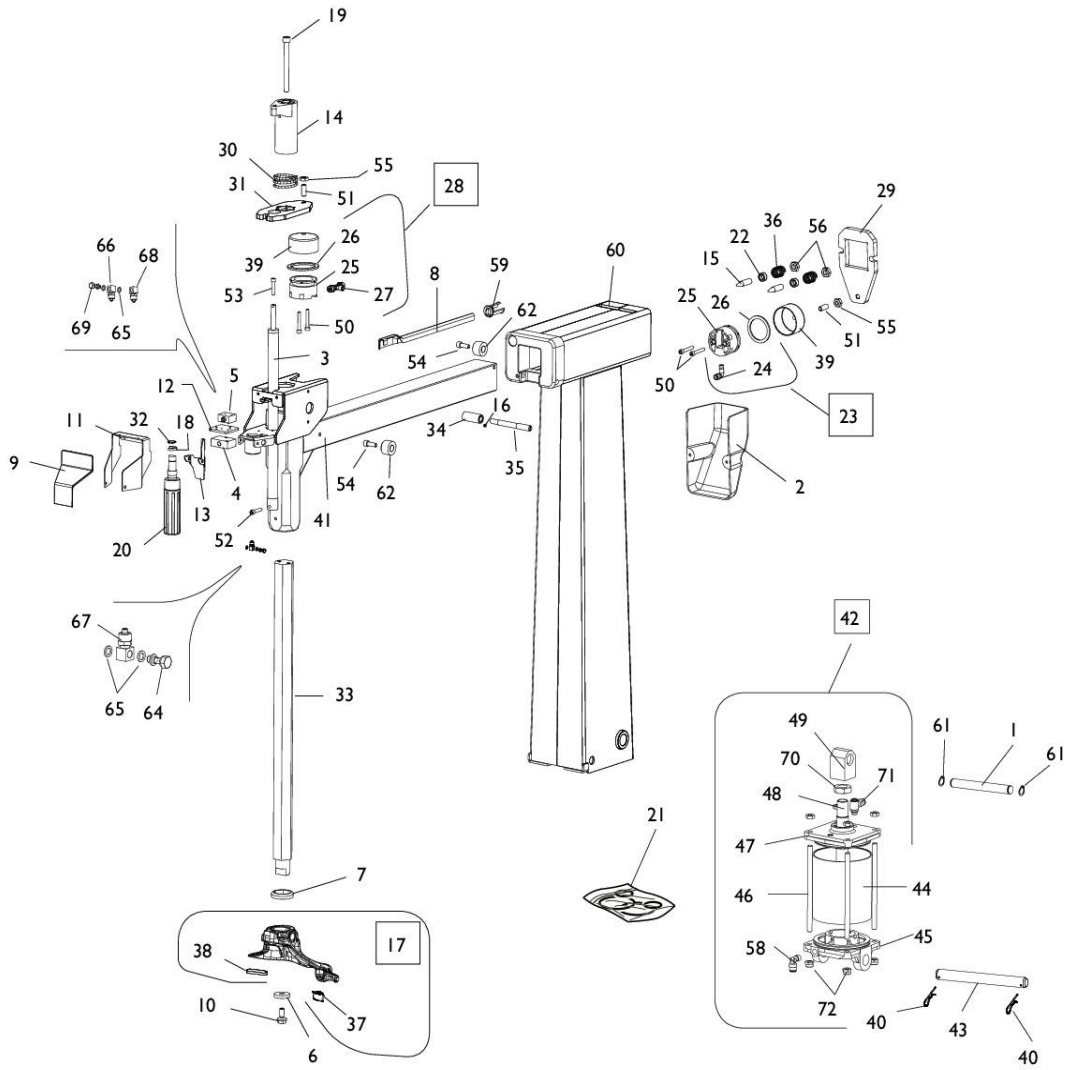
DA MATR. / FROM S/N CVA042388



Rif. Ref.	Codice Code	Descrizione	Description
1	5-101261	CILINDRO STALLONATORE	BEAD BREAKER CYLINDER
2	3-00517	RACCORDO A L 1/4" 10-8 ORIENT.	ORIENTING ELBOW FITTING 1/4 10
3	325561	RONDELLA D.24X29,8X0,5	WASHER D.24X29,8X0,5
4	434031	ANELLO EL. FORI SEEGER JV 30	RETAINING RING FOR BORE D.30
5	3-00222	RACCORDO L G1/4C T10	L-FITTING G1/4C T10
6	351905	FLANGIA CILINDRO STALLONATORE	FLANGE
7	4-103920	STELO D.20X429	STEM D.20X429
8	330190	CAMICIA CILINDRO STALLONATORE	BEAD BREAKER CYLINDER LINER
9	337848	PISTONE CILINDRO STALLONATORE	BEAD BREAKER PISTON
10	2-00989	DADO ES. M18X1,5	HEXAGON NUT M18X1,5
11	2-00310	VTCEI M6X20	CIRCULAR SOCKET HEAD SCREW M6X20
12	2-00211	RONDELLA D.6	WASHER FOR HEX CAP SCREW M6
13	436779	DADO ES.A. M6	AUTOLOCKING HEXAGON NUT M6
14	333524	DADO 1/4	NUT 1/4
16	238212B	KIT GUARNIZ. CILINDRO STALLONATORE D.186MM	COMPLETE BEAD BREAK. CYLIND. GASKET
17	35015286A	TAMPONE D 59.5 H 10 PLAST FINECORSIA STALL.	SHOCK ABSORBER
18	5-128627	RICAMBIO PERNO FULCRO STALLONATORE	FULCRUM PIN
19	4-104313	MOLLA TRAZIONE D.23X3X133	SPRING D.23X3X133
20	9004-106071	KIT DADI ESAGONALI STELO CIL. STAL	SPECIAL NUT
21	431864	VITE STEI M14X40	SCREW STEI M14X40
22	2-02310	DADO M14	HEXAGON NUT M14
23	2-01045	RONDELLA D.16	WASHER D.16
24	435055	COPIGLIA D.2X40	SPRING D.2X40
25	5-125791/00	BRACCIO STALLONATORE	BEAD BREAKER ASSEMBLY
26	36020245A	VITE REGOLAZIONE BRACCIO STALL. SERIE AS	REGULATION SCREW
27	2-02510	ANELLO ELASTICO PER ALBERI D.55	SEEGER RING D.55
28	33017256A	PERNO TONDO DE 55 L 84 SA SA COMANDO BRACCIO STALLONATORE MF	PIN
29	2-02324	VITE TE 5739 M16x90	HEXAGON HEAD CAP SCREW M16X90
30	5-106271	PERNO BLOCCAGGIO ROTAZIONE	ROTATION LOCKING PIN
31	2-01979	DADO AUTOBLOCCANTE M6	NUT WITH POLYAMIDE RING M6
32	2-00211	RONDELLA D.6	WASHER FOR HEX CAP SCREW M6
33	2-02754	VITE TCIC M6X20	CROSS PAN HEAD SCREW M6X20
34	4-143903	ADESIVO STALLONATORE	BEAD BREAKER STICKER
35	4-147289/00	BRACCIO STALL. A DUE ROTAZIONI	BEAD BREAKER ARM
36	2-01276	DADO AUTOBLOCCANTE M12	NUT WITH POLYAMIDE RING M12
37	419177	MOLLA TZ D.16,3X34X2	CONICAL SPRING WASHER 16X34X2
38	3015976	RASAMENTO D.16,5X40X1,5	WASHER D.16,5X40X1,5
39	4-142870A	SUPPORTO INCLINABILE ATTACCO PALETTA	BLADE SUPPORT
40	4-104696	RONDELLA ACC.D. 16X22X0,2	WASHER D.16X22X0.2
41	4-118090	DISTANZIALE MOZZO	HUB SPACER
42	2-03774	SPINA CILINDRICA ISO 8734 D. 6x14	PIN D.6X14
43	2-01163	DADO AUTOBLOCCANTE M16	NUT WITH POLYAMIDE RING M16
44	4-142871	PERNO SNODO PALETTA	BLADE HUB
45	2-01106	DADO AUTOBLOCCANTE M14	NUT WITH POLYAMIDE RING M14
46	2-02250	RONDELLA ELASTICA 15X28	ELASTIC WASHER 15X28
47	2-04000	VITE TE 5739 M14x90	HEXAGON HEAD CAP SCREW M14X90
48	4-102689A	PALETTA 185 x 250 x 7 R 250	BEAD BREAKER BLADE
49	87221002	POMELLO	KNOB

000024

DA MATR. / FROM S/N CSF014922

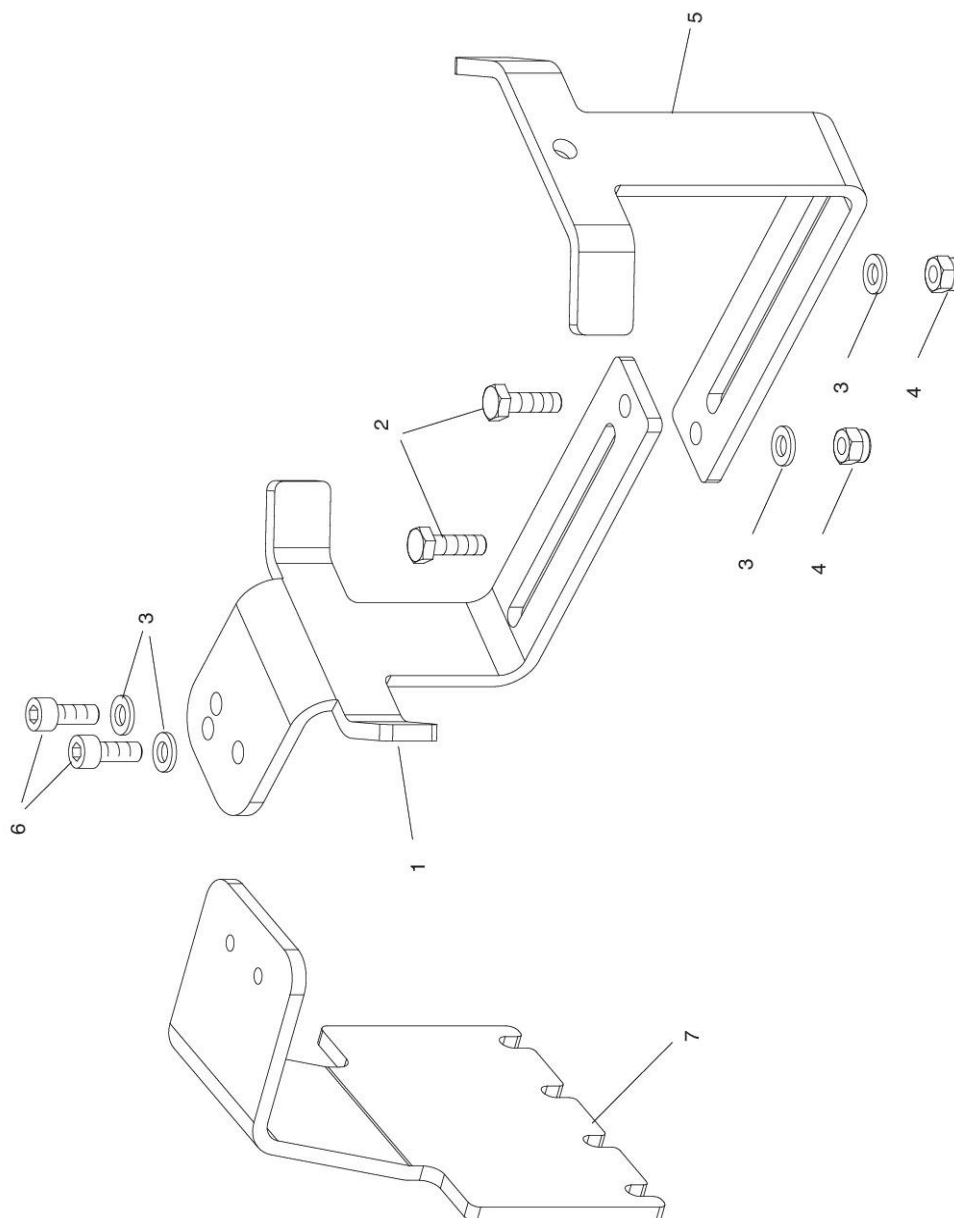


Rif. Ref.	Codice Code	Descrizione	Description
1	4-102370B	PERNO TONDO DE 18 L 156.1 SA SA SUP ATTAC CIL RIBALT	CYLINDER UPPER PIN
2	4-102138	PROTEZIONE CILINDRO D.60	CYLINDER D.60 COVER
3	32020007A	CILINDRO PN 1 EFF DI 16 CORSA 318 DS 10 SOL.UTENSILE AS940	CYLINDER D.16X318
4	5-100681	VALVOLA BLOCCAGGIO	LOCK VALVE
5	5-129467	RICAMBIO VALVOLA COMANDO BRACCIO VERT.	COMMAND VALVE FOR VERTICAL ARM
6	350194	RONDELLA D.12X33X5	WASHER D.12X33X5
7	3309545	AMMORTIZZATORE TORRETTA	MOUNTING HEAD SHOCK ABSORBER
8	426763C	GUIDA TUBI	PIPE GUIDE
9	35020003	CARTER SCORREVOLE	SLIDING COVER
10	350197	VITE FISSAGGIO TORRETTA	MOUNTING HEAD FIXING SCREW
11	4-102234/34	CARTER CHIUSURA SCORREV. -VERN-	LOCK COVER
12	4-102344	PIASTRA DI FISSAGGIO	PLATE
13	4-102342A	LAMIERA PER PULSANTE	BUTTON
14	35020035A	MANOPOLA SOLLEVAMENTO UTENSILE	TOOL HANDLE
15	341836A	VITE SPEC ST 45H M12 X 50	SPECIAL SCREW M12X50
16	2-00542	VITE STEI M6X6	SCREW M6X6
17	5-125867	TORRETTA COMPLETA	HEAD ASSEMBLY
18	4-104241	FINECORSA MANOPOLA	LOCK HANDLE
19	2-80022	VTCEI M10X110	HEXAGON SOCKET HEAD SCREW M10X110
20	5-100901	MANOPOLA CON PERNO	HANDLE WITH PIN
21	241484	KIT GUARNIZIONI CILINDRO D.95	SEALS KIT FOR CYLINDER D.95
22	339803	BOCCOLA D.12X18X8	BUSHING D.12X18X8
23	239805	ASSIEME PISTONE BLOCC. POST. D.60X38	PISTON REAR LOCKING D.60X38
24	3-00106	RACCPN-L G1/8C T6/4	L-FITTING G1/8C
25	443077	PISTONE D.60	PISTON D. 60
26	443078	GUARNIZIONE DE 237	GASKET DE 237
27	3-00119	RACCORDO A T 1/8" 6-4	TEE MALE ADAPTOR G1/8 T.6-4
28	239806	PISTONE COMPLETO CON GUARNIZIONE	COMPLETE PISTON WITH GASKET
29	4-102005	PIASTRA BLOCCAGGIO ORIZZONTALE	ORIZONTAL LOCKING PLATE
30	463167	MOLLA COMPRESS.	COMPRESSOR SPRING
31	4-102002A	PIASTRA BLOCCAGGIO VERTICALE -LAV-	VERTICAL LOCKING PLATE
32	2-01130	ANELLO ELASTICO D.16	RETAINING RING FOR SHAFT D.16
33	4-140860	BRACCIO VERTICALE	VERTICAL ARM
34	4-102007	RULLO	ROLLER
35	4-102006	PERNO ECCENTRICO	ECCENTRIC PIN
36	439787	MOLLA COMPRESSIONE D.22,6X2,3X22	COMPRESSOR SPRING D.22,6X2,3X22
37	4-114935A	INSERTO TORRETTA-AUTO-MOTO TAM IMPROVED	HEAD INSERT
38	4-114934	INSERTO TORRETTA SUPERIORE	UPPER HEAD INSERT
39	326537B	CAMICIA PN IMBUTITA DI 60 L 28 SP 2 STRANGOLO	CYLINDER D. 60
40	435055	COPIGLIA D.2X40	SPRING D.2X40
41	5-102394	RICAMBIO BRACCIO OPERANTE ORIZZ.	ORIZONTAL ARM AS944
42	5-100564C	CILINDRO PN 2 EFF DI 95 CORSA 68 DS 20	CYLINDER ASSEMBLY D.95
43	344989A	PERNO FULCRO PALO 18 x 135	CYLINDER FULCRUM PIN
44	4-101990A	CAMICIA PN DI 95 L 107 SP 2.5	LINER D.95X107
45	4-115956	FLANGIA POSTERIORE D.95	REAR FLANGE D.95
46	4-115983	TIRANTE D.7X144	TIE-ROD D.7X144
47	5-105114	FLANGIA ANT. D.95	FRONT FLANGE D.95
48	4-115982	STELO D.20X171	STEM D.20X171
49	4-115954	SUPPORTO ATTACCO CILINDRO	CYLINDER ATTACK
50	2-00314	VITE TCEI M6X40	SOCKET HEAD CAP SCREW M6X40
51	2-01291	VITE STEI M10X25	SOCKET SET SCREW M10X25
52	2-00863	VITE TCEI M6X30	SOCKET HEAD CAP SCREW M6X30
53	2-80122	VTBEI M5X30	SCREW M5X30
54	2-02830	VITE TCEI 4762 M8x14	SOCKET HEAD CAP SCREW M8X14
55	2-00157	DADO ES.B 5589 6S BR M10	LOW NUT M10
56	2-00158	DADO ES.B. M12	LOW HEXAGON NUT M12
58	3-00217	RACCPN-L-G1/8C-T6	FITTING 1/8
59	431061	BOCCOLA DI GUIDA	GUIDE BUSHING
60	4-101979A/00	PALO A2020	ARM AS944
61	2-00821	SEEGER D.18	SEEGER D.18
62	383372	TAMPONE AMMORTIZZATORE	BUMPER
63	2-71357	VITE STEI M12x16	SCREW M12x16
64	3-01755	REG. DI FLUSSO M5	REGULATOR M5
65	3-00452	RONDELLA D.5	WASHER D.5
66	3-00079	RACCPN M5 T6/4	FITTING M5 T6/4
67	3-01754	RACCPN-ANELLO-M6 T6	FITTING-M6 T6
68	4-133345	RACCPN-ANELLO STROZZ. D.1,25	FITTING + THROTTLER D. 1,25

Rif. Ref.	Codice Code	Descrizione	Description
69	3-00072	RACCPN-VITE FORATA M5	SCREW M5
70	2-00656	DADO M18X1,5	NUT M18
71	3-02044	RACCORDO A L G1/8 T6 + O-RING	ORIENTING ELBOW FITTING 1/8 T6 + O-RING
72	2-01137	DADO AUTOBLOCCANTE 7474 M8	NUT WITH POLYAMIDE RING M8

RICAMBIO KIT SUPPORTO GRASSO REGOLABILE

SUPPORTO GRASSO REGOLABILE



Rif. Ref.	Codice Code	Descrizione	Description
1	4-146219/00	STAFFA BASE GRASSO	GREASE BASE BRACKET
2	2-02339	VITE M6X20	HEXAGON SOCKET HEAD SCREW M6X20
3	2-00211	RONDELLA D.6	WASHER FOR HEX CAP SCREW M6
4	2-01257	DADO ES.N.A. M6	NORMAL AUTOLOCKING HEXAGON NUT M6
5	4-146220/00	STAFFA GRASSO REGOLABILE	ADJUSTABLE GREASE BRACKET
6	2-02378	VITE TCEI M6X16	SOCKET HEAD CAP SCREW M6X16
7	4-147343/00	STAFFA	BRACKET

