

AQUILA DS-946 TI

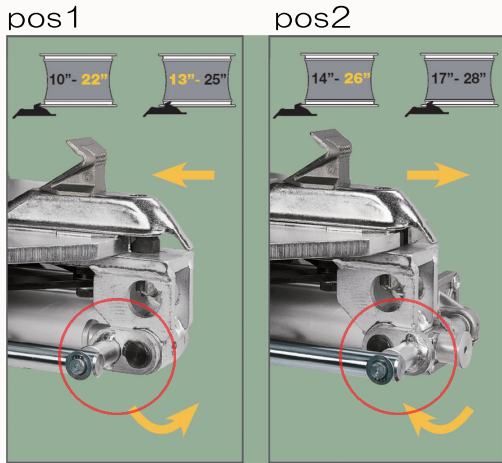


インフレーター内蔵
最大26インチまで対応

OPTION
SL80A タイヤリフト

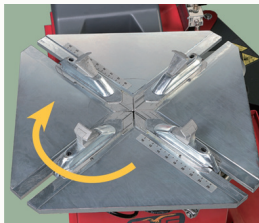
MONDOLFO FERRO

AQUILA AS-946 TI



ワンタッチで切り替えることにより 最大26インチまでのホイールチャッキングを可能にしたコンパクトテーブルを採用!

- 注1 ホイールの形状によってはタイヤ交換ができないものもあります。
- 注2 10インチや26インチのタイヤ交換を行う際は、マウント/ディマウントツールの角度調整が必要。



【標準付属品】

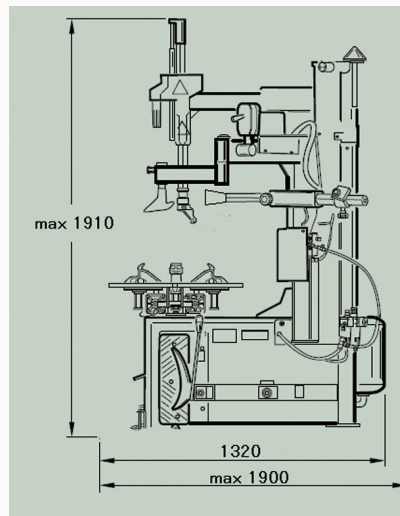


■チャッキングプロテクター(4pcs) #811100044

テーブル回転スピードは
高速/低速の2段階
※防爆仕様は【低速】のみ



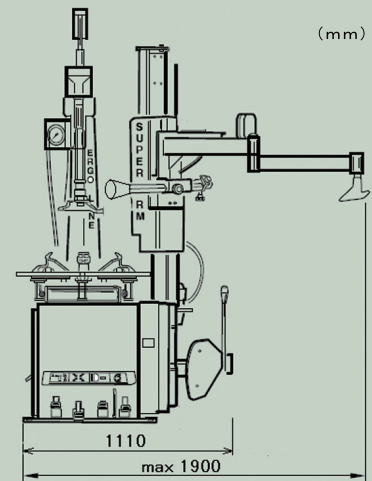
QRコード
サイドアーム(ヘルパー)
の動作状況が動画でご覧いただけます。 Youtube



Dimensions

Technical data

適用リム	pos1	インサイド 13-25	アウトサイド 10-22
	pos2	インサイド 17-28	アウトサイド 14-26
最大タイヤ径	1040mm		
最大タイヤ幅	14"		
使用空気圧	0.8-1.0Mps		
電源	200V		
モーター	0.75kw		
回転スピード	6-15rpm		
総重量	378kg		



【標準付属品】

- ① ブラシ #415248
- ② レバープロテクター (4本 set) #19110049
- ③ オイラー用レンチ #999999999999
- ④ チェンジャー用レバー (500mm) #4798

【標準付属品】

- ① ビードワックス 1kg
- ② M/Dアダプター (左) #801258898
- ③ M/Dアダプター (右) #801254341



株式会社フリーマタイヤサプライズ

本社 東京都新宿区新宿1-25-14 2F TEL: 03-3358-6908
 東京営業所 東京都国立市谷保6150 TEL: 042-577-3614
 名古屋営業所 愛知県名古屋市守山区森孝2-968 TEL: 052-776-0121
 福岡営業所 福岡県福岡市博多区麦野4-33-2 山下ビル1F TEL: 092-573-6050
 成田物流 千葉県佐倉市大作1-6-2 TEL: 043-498-1070

系列会社
 (株)マルワ 本社 茨城県水戸市田野町 456-1 TEL .029-222-9111
 (株)マルワ 仙台 宮城県仙台市宮城野区扇町 7-7-23 TEL .022-352-1612

※予告なく仕様変更をする場合がございますのでご了承ください。